

SHL-SMT 5.00/04GR 5.9BX

Weidmüller Interface GmbH & Co. KG

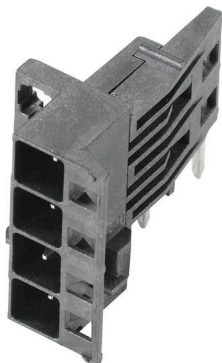
Klingenbergstraße 26

D-32758 Detmold

Germany

www.weidmueller.com

Obrázek výrobku



Konektory samci s délkou pinů optimalizovanou pro pájení vlnou. Konektory samci nabízejí prostor pro označení a lze je kódovat.

Všeobecné objednací údaje

Verze	Zásuvný konektor PCB plug in, Připojovací prvek, pravý, řada kolíků, otevřená strana, Připojení pájenním přetavením průchozím otvorem, 5.00 mm, Počet pólů: 4, 90°, Pájecí kolík, délka (l): 5.9 mm, pocínované, černá, Box
Číslo objednávky	1069710000
Typ	SHL-SMT 5.00/04GR 5.9BX
GTIN (EAN)	4032248825073
Množství	108 items
Údaje výrobku	IEC: 400 V UL: 300 V / 9 A / AWG 26 - AWG 12
Balení	Box

Creation date 04.02.2026 07:23:27 MEZ

Catalogue status / Drawings

SHL-SMT 5.00/04GR 5.9BX

Weidmüller Interface GmbH & Co. KG
Klingenbergstraße 26
D-32758 Detmold
Germany

www.weidmueller.com

Technical data

Osvědčení

Schválení



ROHS	Shoda
UL File Number Search	Web UL
Č. osvědčení (cURus)	E60693

Rozměry a hmotnosti

Hloubka	27.8 mm	Hloubka (v palcích)	1.0945 inch
Výška	14.4 mm	Výška (v palcích)	0.5669 inch
Nejvyšší nebo nejnižší verze	16.3 mm	Šířka	20.6 mm
Šířka (v palcích)	0.811 inch	Délka	0 mm
Čistá hmotnost	3.76 g		

Shoda produktu s prostředím

Stav souladu se směrnici RoHS	V souladu bez výjimky
REACH SVHC	Ne SVHC nad 0,1 wt%

Systémové parametry

Skupina produktů	OMNIMATE Kryt - řada CH20M	Typ připojení	Připojení desky
Rozteč v mm (P)	5.00 mm	Rozteč v palcích (P)	0.197 "
Počet pólů	4	L1 v mm	15.00 mm
L1 v palcích	0.591 "	Počet řad	1
Množství řady kolíků	1	Stupeň krytí	IP20
Objemový odpor	≤5 mΩ	Může být kódováno	Ano

Údaje o materiálu

Izolační materiál	LCP	Barevný	černá
Barevný graf (podobné)	RAL 9011	Skupina izolačního materiálu	IIIa
Komparativní index sledování (CTI)	175 ≤ CTI <400	Moisture Level (MSL)	1
Klasifikace hořlavosti UL 94	V-0	Materiál kontaktu	Slitina mědi
Povrch kontaktu	pocínované	Skladovací teplota, min.	-40 °C
Skladovací teplota, max.	70 °C	Provozní teplota, min.	-40 °C
Provozní teplota, max.	120 °C	Teplotní rozsah, instalace, min.	-30 °C
Teplotní rozsah, instalace, max.	120 °C		

Jmenovité údaje podle IEC

testováno podle normy	IEC 60664-1, IEC 61984	Jmenovitý proud, max. počet pólů (Tu=20 °C)	10 A
Jmenovitý proud, max. počet pólů (Tu=40 °C)	9 A	Jmenovité napětí pro třídu přepětí / stupeň znečištění II/2	400 V
Jmenovité napětí pro třídu přepětí / stupeň znečištění III/2	320 V	Jmenovité napětí pro třídu přepětí / stupeň znečištění III/3	250 V
Jmenovité impulzní napětí pro třídu přepětí / stupeň znečištění II/2	4 kV	Jmenovité impulzní napětí pro třídu přepětí / stupeň znečištění III/2	4 kV
Jmenovité impulzní napětí pro třídu přepětí / stupeň znečištění III/3	4 kV		

SHL-SMT 5.00/04GR 5.9BX

Weidmüller Interface GmbH & Co. KG
Klingenbergstraße 26
D-32758 Detmold
Germany

www.weidmueller.com

Technical data

Jmenovité údaje podle CSA

Institut (CSA)	CSA	Č. osvědčení (CSA)	200039-70153051
Jmenovité napětí (aplikační skupina B / CSA)	300 V	Jmenovité napětí (aplikační skupina C / CSA)	50 V
Jmenovité napětí (aplikační skupina D / CSA)	300 V	Jmenovitý proud (aplikační skupina B / CSA)	9 A
Jmenovitý proud (aplikační skupina C / CSA)	9 A	Jmenovitý proud (aplikační skupina D / CSA)	9 A
Průřez vodiče AWG, min.	AWG 26	Průřez vodiče AWG, max.	AWG 12
Odkaz na hodnoty pro schválení	Specifikace jsou maximální hodnoty, podrobnosti viz příslušná certifikace.		

Jmenovité údaje podle UL 1059

Institut (cURus)	CURUS	Č. osvědčení (cURus)	E60693
Jmenovité napětí (aplikační skupina B / UL 1059)	300 V	Jmenovité napětí (aplikační skupina C / UL 1059)	50 V
Jmenovité napětí (aplikační skupina D / UL 1059)	300 V	Jmenovitý proud (aplikační skupina B / UL 1059)	9 A
Jmenovitý proud (aplikační skupina C / UL 1059)	9 A	Jmenovitý proud (aplikační skupina D / UL 1059)	9 A
Průřez vodiče, AWG, min.	AWG 26	Průřez vodiče, AWG, max.	AWG 12
Odkaz na hodnoty pro schválení	Specifikace jsou maximální hodnoty, podrobnosti viz příslušná certifikace.		

Údaje o materiálu

Klasifikace hořlavosti UL 94	V-0	Izolační materiál	LCP
Skupina izolačního materiálu	IIla	Komparativní index sledování (CTI)	175 ≤ CTI <400

Obecné údaje

Barevný	černá	Stupeň krytí	IP20
Barevný graf (podobné)	RAL 9011	Encapsulation option	Ne

Důležitá poznámka

IPC shoda	Shoda: Produkty jsou vyvíjeny, vyráběny a dodávány v souladu s mezinárodními uznávanými standardy a normami a splňují zajištěné vlastnosti uvedené v datovém listu, respektive splňují dekorativní vlastnosti v souladu s IPC-A-610 „Třída 2“. Další nároky na produkty je možné vyhodnotit na požádání.		
-----------	--	--	--

Klasifikace

ETIM 8.0	EC002637	ETIM 9.0	EC002637
ETIM 10.0	EC002637	ECLASS 14.0	27-46-02-01
ECLASS 15.0	27-46-02-01		

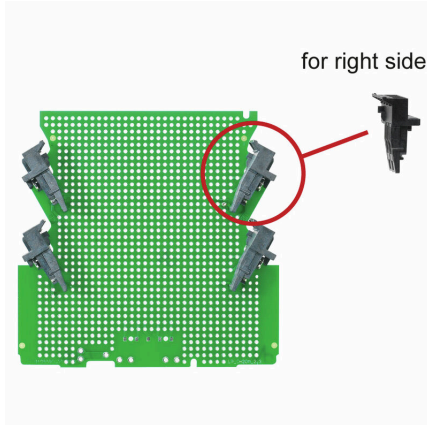
SHL-SMT 5.00/04GR 5.9BX

Weidmüller Interface GmbH & Co. KG
Klingenbergstraße 26
D-32758 Detmold
Germany

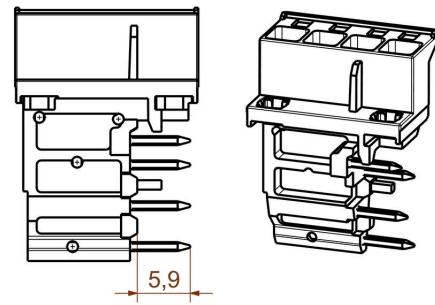
www.weidmueller.com

Drawings

Příklad použití



Rozměrový výkres



SHL-SMT 5.00/04GR 5.9BX

Weidmüller Interface GmbH & Co. KG
Klingenbergstraße 26
D-32758 Detmold
Germany

www.weidmueller.com

Counterpart

Konektory samice - šroubové připojení upínacím třmenem



Optimální rámec pro funkčnost a inovace: Technologie připojení modulárního krytu CH20M vám poskytuje řadu vhod, které mohou zefektivnit vaše projekty. Díky našim svorkovnicím a konektorům pro desky plošných spojů lze využívat flexibilní a spolehlivou technologii připojení. Díky automatizovaným výrobním procesům, jako je pájení THT a THR a balení v rolích, můžeme zaručit vysokou kvalitu a přesnost. To umožňuje rychlou a nekomplikovanou integraci do vašich systémů. Dále nabízíme širokou škálu barev a také různé možnosti kódování a potisku pro přizpůsobení vašich krytů a krabic. Díky tomu lze zajistit, aby vaše výrobky byly nejen funkční, ale také vizuálně přitažlivé.

Všeobecné objednávací údaje

Typ	BHZ 5.00/04/90LH GGY/GGY	Verze
Číslo	1372520000	Zásuvný konektor PCB plug in, zdířka, 5.00 mm, Počet pólů: 4, 90°,
objednávky		Připojení s upínacím třmenem, BHZ 5.00/04/90LH SN GGY/GGY BX
GTIN (EAN)	4050118174229	cod. 02, Box
Množství	78 ST	
Typ	BHZ 5.00/04/90LH GGY/BL	Verze
Číslo	1372580000	Zásuvný konektor PCB plug in, zdířka, 5.00 mm, Počet pólů: 4, 90°,
objednávky		Připojení s upínacím třmenem, BHZ 5.00/04/90LH SN GGY/BL BX
GTIN (EAN)	4050118174625	cod. 02, Box
Množství	78 ST	
Typ	BHZ 5.00/04/90LH BK/OR	Verze
Číslo	1063280000	Zásuvný konektor PCB plug in, zdířka, 5.00 mm, Počet pólů: 4, 90°,
objednávky		Připojení s upínacím třmenem, cod. 02, Box
GTIN (EAN)	4032248814947	
Množství	78 ST	
Typ	BHZ 5.00/04/90LH BK/GGY	Verze
Číslo	1421750000	Zásuvný konektor PCB plug in, zdířka, 5.00 mm, Počet pólů: 4, 90°,
objednávky		Připojení s upínacím třmenem, BHZ 5.00/04/90LH SN BK/GGY BX
GTIN (EAN)	4050118225518	cod. 02, Box
Množství	78 ST	
Typ	BHZ 5.00/04/90LH BK/BL	Verze
Číslo	1069380000	Zásuvný konektor PCB plug in, zdířka, 5.00 mm, Počet pólů: 4, 90°,
objednávky		Připojení s upínacím třmenem, cod. 02, Box
GTIN (EAN)	4032248825028	
Množství	78 ST	
Typ	BHZ 5.00/04/90LH BK/BK	Verze
Číslo	1069350000	Zásuvný konektor PCB plug in, zdířka, 5.00 mm, Počet pólů: 4, 90°,
objednávky		Připojení s upínacím třmenem, cod. 02, Box
GTIN (EAN)	4032248825011	
Množství	78 ST	

SHL-SMT 5.00/04GR 5.9BX

Weidmüller Interface GmbH & Co. KG
Klingenbergstraße 26
D-32758 Detmold
Germany

www.weidmueller.com

Counterpart

Konektory samice - pružinové připojení PUSH IN



Optimální rámec pro funkčnost a inovace: Technologie připojení modulárního krytu CH20M vám poskytuje řadu vhod, které mohou zefektivnit vaše projekty. Díky našim svorkovnicím a konektorům pro desky plošných spojů lze využívat flexibilní a spolehlivou technologii připojení. Díky automatizovaným výrobním procesům, jako je pájení THT a THR a balení v rolích, můžeme zaručit vysokou kvalitu a přesnost. To umožňuje rychlou a nekomplikovanou integraci do vašich systémů. Dále nabízíme širokou škálu barev a také různé možnosti kódování a potisku pro přizpůsobení vašich krytů a krabic. Díky tomu lze zajistit, aby vaše výrobky byly nejen funkční, ale také vizuálně přitažlivé.

Všeobecné objednávací údaje

Typ	BHF 5.00/04/180LH BK/RD	Verze
Číslo	2555620000	Zásuvný konektor PCB plug in, zdířka, 5.00 mm, Počet pólů: 4, 180°,
objednávky		Připojení PUSH IN s akčním členem, Box
GTIN (EAN)	4050118565683	
Množství	78 ST	
Typ	BHF 5.00/04/180LH BK/OR	Verze
Číslo	1989190000	Zásuvný konektor PCB plug in, zdířka, 5.00 mm, Počet pólů: 4, 180°,
objednávky		Připojení PUSH IN s akčním členem, Box
GTIN (EAN)	4050118373820	
Množství	78 ST	
Typ	BHF 5.00/04/180LH BK/BL	Verze
Číslo	1989090000	Zásuvný konektor PCB plug in, zdířka, 5.00 mm, Počet pólů: 4, 180°,
objednávky		Připojení PUSH IN s akčním členem, Box
GTIN (EAN)	4050118533453	
Množství	78 ST	
Typ	BHF 5.00/04/180LH BK/BK	Verze
Číslo	1497500000	Zásuvný konektor PCB plug in, zdířka, 5.00 mm, Počet pólů: 4, 180°,
objednávky		Připojení PUSH IN s akčním členem, Box
GTIN (EAN)	4050118306828	
Množství	78 ST	