

## SHL-SMT 5.00/02GL 4.2BX

**Weidmüller Interface GmbH & Co. KG**  
 Klingenbergstraße 26  
 D-32758 Detmold  
 Germany

www.weidmueller.com

### Obrázek výrobku



Rovný, otevřený konektor samec odolný proti vysoké teplotě. Baleno v krabici nebo na pásce. Na pásce, s 1,5 mm pájecími piny, optimalizováno pro automatickou montáž. 3,2 mm pájecí hrot vhodný pro pájení přetavením a vlnou. Konektory samci nabízejí prostor pro označení a lze je kódovat. HC = Vysoký proud.

### Všeobecné objednací údaje

Verze	Zásuvný konektor PCB plug in, Připojovací prvek, levý, řada kolíků, otevřená strana, Připojení pájením přetavením průchozím otvorem, 5.00 mm, Počet pólů: 2, 90°, Pájecí kolík, délka (l): 1.5 mm, pocínované, černá, Box
Číslo objednávky	<a href="#">1069620000</a>
Typ	SHL-SMT 5.00/02GL 4.2BX
GTIN (EAN)	4032248825158
Množství	150 items
Údaje výrobku	IEC: 400 V UL: 300 V / 9 A / AWG 26 - AWG 12
Balení	Box

Datum vytvoření 28.02.2026 02:36:45 MEZ

## SHL-SMT 5.00/02GL 4.2BX

**Weidmüller Interface GmbH & Co. KG**  
Klingenbergstraße 26  
D-32758 Detmold  
Germany

www.weidmueller.com

## Technické údaje

### Osvědčení

Schválení



ROHS	Shoda
UL File Number Search	<a href="#">Web UL</a>
Č. osvědčení (cURus)	E60693

### Rozměry a hmotnosti

Hloubka	21.2 mm	Hloubka (v palcích)	0.8346 inch
Výška	14.4 mm	Výška (v palcích)	0.5669 inch
Nejvyšší nebo nejnižší verze	6.2 mm	Šířka	10.6 mm
Šířka (v palcích)	0.4173 inch	Délka	0 mm
Čistá hmotnost	1.85 g		

### Shoda produktu s prostředím

Stav souladu se směrnici RoHS	V souladu bez výjimky
REACH SVHC	Ne SVHC nad 0,1 wt%

### Systémové parametry

Skupina produktů	OMNIMATE Kryt - řada CH20M	Typ připojení	Připojení desky
Rozeč v mm (P)	5.00 mm	Rozeč v palcích (P)	0.197 "
Počet pólů	2	L1 v mm	5.00 mm
L1 v palcích	0.197 "	Počet řad	1
Množství řady kolíků	1	Stupeň krytí	IP20
Objemový odpor	≤5 mΩ	Může být kódováno	Ano

### Údaje o materiálu

Izolační materiál	LCP	Barevný	černá
Barevný graf (podobné)	RAL 9011	Skupina izolačního materiálu	IIIa
Komparativní index sledování (CTI)	175 ≤ CTI <400	Moisture Level (MSL)	1
Klasifikace hořlavosti UL 94	V-0	Materiál kontaktu	Slitina mědi
Povrch kontaktu	pocínované	Skladovací teplota, min.	-40 °C
Skladovací teplota, max.	70 °C	Provozní teplota, min.	-40 °C
Provozní teplota, max.	120 °C	Teplotní rozsah, instalace, min.	-30 °C
Teplotní rozsah, instalace, max.	120 °C		

### Jmenovité údaje podle IEC

testováno podle normy	IEC 60664-1, IEC 61984	Jmenovitý proud, max. počet pólů (Tu=20 °C)	10 A
Jmenovitý proud, max. počet pólů (Tu=40 °C)	9 A	Jmenovité napětí pro třídu přepětí / stupeň znečištění II/2	400 V
Jmenovité napětí pro třídu přepětí / stupeň znečištění III/2	320 V	Jmenovité napětí pro třídu přepětí / stupeň znečištění III/3	250 V
Jmenovité impulzní napětí pro třídu přepětí / stupeň znečištění II/2	4 kV	Jmenovité impulzní napětí pro třídu přepětí / stupeň znečištění III/2	4 kV
Jmenovité impulzní napětí pro třídu přepětí / stupeň znečištění III/3	4 kV		

## SHL-SMT 5.00/02GL 4.2BX

**Weidmüller Interface GmbH & Co. KG**  
Klingenbergstraße 26  
D-32758 Detmold  
Germany

www.weidmueller.com

## Technické údaje

### Jmenovité údaje podle CSA

Institut (CSA)	CSA	Č. osvědčení (CSA)	200039-70153051
Jmenovité napětí (aplikační skupina B / CSA)	300 V	Jmenovité napětí (aplikační skupina C / CSA)	50 V
Jmenovité napětí (aplikační skupina D / CSA)	300 V	Jmenovitý proud (aplikační skupina B / CSA)	9 A
Jmenovitý proud (aplikační skupina C / CSA)	9 A	Jmenovitý proud (aplikační skupina D / CSA)	9 A
Průřez vodiče AWG, min.	AWG 26	Průřez vodiče AWG, max.	AWG 12
Odkaz na hodnoty pro schválení	Specifikace jsou maximální hodnoty, podrobnosti viz příslušná certifikace.		

### Jmenovité údaje podle UL 1059

Institut (cURus)	CURUS	Č. osvědčení (cURus)	E60693
Jmenovité napětí (aplikační skupina B / UL 1059)	300 V	Jmenovité napětí (aplikační skupina C / UL 1059)	50 V
Jmenovité napětí (aplikační skupina D / UL 1059)	300 V	Jmenovitý proud (aplikační skupina B / UL 1059)	9 A
Jmenovitý proud (aplikační skupina C / UL 1059)	9 A	Jmenovitý proud (aplikační skupina D / UL 1059)	9 A
Průřez vodiče, AWG, min.	AWG 26	Průřez vodiče, AWG, max.	AWG 12
Odkaz na hodnoty pro schválení	Specifikace jsou maximální hodnoty, podrobnosti viz příslušná certifikace.		

### Údaje o materiálu

Klasifikace hořlavosti UL 94	V-0	Izolační materiál	LCP
Skupina izolačního materiálu	IIIa	Komparativní index sledování (CTI)	175 ≤ CTI <400

### Obecné údaje

Barevný	černá	Stupeň krytí	IP20
Barevný graf (podobné)	RAL 9011	Encapsulation option	Ne

### Důležitá poznámka

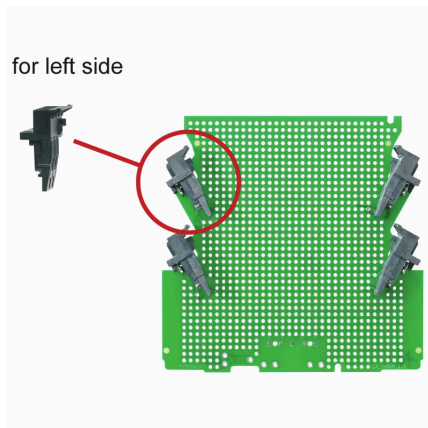
IPC shoda	Shoda: Produkty jsou vyvíjeny, vyráběny a dodávány v souladu s mezinárodními uznávanými standardy a normami a splňují zajištěné vlastnosti uvedené v datovém listu, respektive splňují dekorativní vlastnosti v souladu s IPC-A-610 „Třída 2“. Další nároky na produkty je možné vyhodnotit na požádání.		
-----------	--	--	--

### Klasifikace

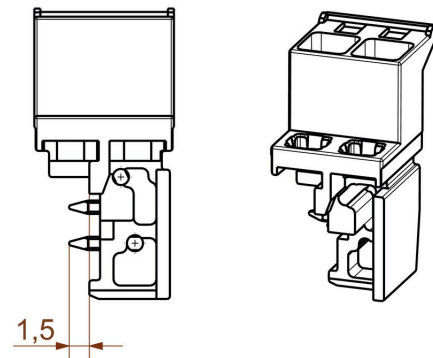
ETIM 8.0	EC002637	ETIM 9.0	EC002637
ETIM 10.0	EC002637	ECLASS 14.0	27-46-02-01
ECLASS 15.0	27-46-02-01		

# Nákresy

## Příklad použití



## Rozměrový výkres



## SHL-SMT 5.00/02GL 4.2BX

**Weidmüller Interface GmbH & Co. KG**  
 Klingenbergstraße 26  
 D-32758 Detmold  
 Germany

www.weidmueller.com

## Protikus

### Konektory samice - pružinové připojení PUSH IN

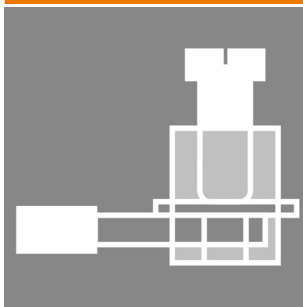


Optimální rámec pro funkčnost a inovace: Technologie připojení modulárního krytu CH20M vám poskytuje řadu vhod, které mohou zefektivnit vaše projekty. Díky našim svorkovnicím a konektorům pro desky plošných spojů lze využívat flexibilní a spolehlivou technologii připojení. Díky automatizovaným výrobním procesům, jako je pájení THT a THR a balení v rolích, můžeme zaručit vysokou kvalitu a přesnost. To umožňuje rychlou a nekomplikovanou integraci do vašich systémů. Dále nabízíme širokou škálu barev a také různé možnosti kódování a potisku pro přizpůsobení vašich krytů a krabic. Díky tomu lze zajistit, aby vaše výrobky byly nejen funkční, ale také vizuálně přitažlivé.

### Všeobecné objednávací údaje

Typ	BHF 5.00/02/180LH BK/OR	Verze
Číslo	<a href="#">1988380000</a>	Zásuvný konektor PCB plug in, zdířka, 5.00 mm, Počet pólů: 2, 180°,
objednávky		Připojení PUSH IN s akčním členem, Box
GTIN (EAN)	4050118534955	
Množství	150 ST	
Typ	BHF 5.00/02/180LH BK/BL	Verze
Číslo	<a href="#">1989220000</a>	Zásuvný konektor PCB plug in, zdířka, 5.00 mm, Počet pólů: 2, 180°,
objednávky		Připojení PUSH IN s akčním členem, Box
GTIN (EAN)	4050118373721	
Množství	150 ST	
Typ	BHF 5.00/02/180LH BK/BK	Verze
Číslo	<a href="#">1497740000</a>	Zásuvný konektor PCB plug in, zdířka, 5.00 mm, Počet pólů: 2, 180°,
objednávky		Připojení PUSH IN s akčním členem, Box
GTIN (EAN)	4050118306835	
Množství	150 ST	

### Konektory samice - šroubové připojení upínacím třmenem



Optimální rámec pro funkčnost a inovace: Technologie připojení modulárního krytu CH20M vám poskytuje řadu vhod, které mohou zefektivnit vaše projekty. Díky našim svorkovnicím a konektorům pro desky plošných spojů lze využívat flexibilní a spolehlivou technologii připojení. Díky automatizovaným výrobním procesům, jako je pájení THT a THR a balení v rolích, můžeme zaručit vysokou kvalitu a přesnost. To umožňuje rychlou a nekomplikovanou integraci do vašich systémů. Dále nabízíme širokou škálu barev a také různé možnosti kódování a potisku pro přizpůsobení vašich krytů a krabic. Díky tomu lze zajistit, aby vaše výrobky byly nejen funkční, ale také vizuálně přitažlivé.

**SHL-SMT 5.00/02GL 4.2BX**

**Weidmüller Interface GmbH & Co. KG**  
Klingenbergstraße 26  
D-32758 Detmold  
Germany

**Protikus**

www.weidmueller.com

**Všeobecné objednávací údaje**

Typ	BHZ 5.00/02/90LH BK/OR	Verze
Číslo	<a href="#">1063260000</a>	Zásuvný konektor PCB plug in, zdířka, 5.00 mm, Počet pólů: 2, 90°,
objednávky		Připojení s upínacím třmenem, cod. 02, Box
GTIN (EAN)	4032248814923	
Množství	150 ST	
Typ	BHZ 5.00/02/90LH BK/BL	Verze
Číslo	<a href="#">1069360000</a>	Zásuvný konektor PCB plug in, zdířka, 5.00 mm, Počet pólů: 2, 90°,
objednávky		Připojení s upínacím třmenem, cod. 02, Box
GTIN (EAN)	4032248824625	
Množství	150 ST	
Typ	BHZ 5.00/02/90LH BK/BK	Verze
Číslo	<a href="#">1069330000</a>	Zásuvný konektor PCB plug in, zdířka, 5.00 mm, Počet pólů: 2, 90°,
objednávky		Připojení s upínacím třmenem, cod. 02, Box
GTIN (EAN)	4032248824939	
Množství	150 ST	