

Hybridní, 10-pólové. Vložky pro konektory varianty 14

Všeobecné objednací údaje

Verze	Insert, for plug insert, Hybrid
Číslo objednávky	1068990000
Typ	IE-PI-HYB-10P
GTIN (EAN)	4032248823963
Množství	1 items

Technické údaje

Osvědčení

Schválení



ROHS	Shoda
UL File Number Search	Web UL
Č. osvědčení (cULus)	E316369

Rozměry a hmotnosti

Čistá hmotnost	13.2 g
----------------	--------

Teploty

Skladovací teplota	Provozní teplota	-40 °C...70 °C
Teplota instalace		

Shoda produktu s prostředím

Stav souladu se směrnicí RoHS	Vyhovující
REACH SVHC	Ne SVHC nad 0,1 wt%

Obecné údaje

Průřez připojení vodičů, jemně stáčené, max. (AWG)	AWG 20	Průřez připojení vodičů, jemně stáčené, min. (AWG)	AWG 27
Stínění	360° celkový kryt	Hlavní materiál krytu	Nikl-stříbro, PA 66
Průřez izolace, max.	2.2 mm	Průřez izolace, min.	1 mm
Kategorie	Kat.5 (ISO/IEC 11801)	Průřez připojení vodičů, jemně stáčené, max.	0.75 mm ²
Průřez připojení vodičů, jemně stáčené, min.	0.08 mm ²	Stupeň krytí	IP67 s pouzdrem
Cykly zapojování	500	Připojení 1	Hybrid (Q10)
Připojení 2	Lisovaný spoj		

Elektrické vlastnosti

Odpor kontaktu	≤ 5 mΩ	Objemový odpor	<10 mΩ
Jmenovité napětí	24 V	Jmenovitý proud	3 A na kontakt

Obecné standardy

Č. osvědčení (cULus)	E316369
----------------------	---------

Důležitá poznámka

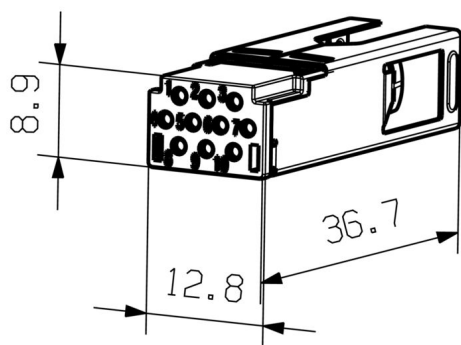
Informace o produktu Hybridní, 10-pólové. Vložky pro konektory varianty 14

Klasifikace

ETIM 8.0	EC001121	ETIM 9.0	EC001121
ETIM 10.0	EC001121	ECLASS 14.0	27-44-03-90
ECLASS 15.0	27-44-03-90		

Nákresy

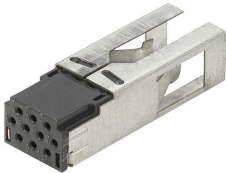
Rozměrový výkres



Příslušenství

Hybrid

Hybridní, 10-pólové. Vložky pro konektory varianty 14



Všeobecné objednací údaje

Typ	IE-PIC-HYB-S-0,5-300	Verze
Číslo	1096180000	Crimp contact, for plug insert, Hybrid
objednávky		
GTIN (EAN)	4032248869152	
Množství	300 ST	
Typ	IE-PIC-HYB-S-0,75-300	Verze
Číslo	1068950000	Crimp contact, for plug insert, Hybrid
objednávky		
GTIN (EAN)	4032248823109	
Množství	300 ST	
Typ	IE-PIC-HYB-S-0,2-300	Verze
Číslo	1135150000	Crimp contact, for plug insert, Hybrid
objednávky		
GTIN (EAN)	4032248915347	
Množství	300 ST	

Crimping tools



Krimpovací kleště pro kontakty systémů RSV a DSTV-HD od společnosti Weidmüller

- Ráčna zaručuje přesné krimpování
- Možnost uvolnění v případě chybné manipulace
- Se zarážkou pro přesné polohování kontaktů

Všeobecné objednací údaje

Typ	HTF HYB	Verze
Číslo	1119580000	Nástroj k nalisování koncovek, Nástroj k nalisování kontaktů,
objednávky		0.08mm ² , 1mm ² , FoderB krimpování
GTIN (EAN)	4032248900626	
Množství	1 ST	