



PushPull Power zásuvný konektor podle specifikací PROFINET

Všeobecné objednací údaje

Verze	Vložka, PROFINET, Konektor s patičí
Číslo objednávky	1068940000
Typ	IE-BID-24V
GTIN (EAN)	4032248823086
Množství	100 items

Technické údaje

Osvědčení

ROHS Shoda

Rozměry a hmotnosti

Výška	13.5 mm	Výška (v palcích)	0.5315 inch
Šířka	27.4 mm	Šířka (v palcích)	1.0787 inch
Délka	13.1 mm	Délka (v palcích)	0.5157 inch
Čistá hmotnost	2.6 g		

Teploty

Skladovací teplota Provozní teplota -40 °C...70 °C
Teplota instalace

Shoda produktu s prostředím

Stav souladu se směrnicí RoHS V souladu bez výjimky
REACH SVHC Ne SVHC nad 0,1 wt%

Obecné údaje

Počet pólů	5	Povrch kontaktu	Pozlacený nikl
Stínění	nestíněné	Barevný	černá
Materiál kontaktu	Slitina mědi	Cykly zapojování	≤ 100
Připojení 1	PushPull Power	Připojení 2	Dip soldering

Elektrické vlastnosti

Provozní napětí 24 V Proudová zatížitelnost při 50 °C 16 A

Obecné standardy

Standardní konektor IEC 61076-3-126

Standardy

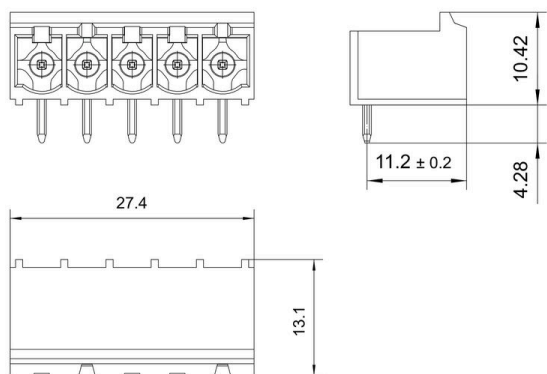
Standardní konektor IEC 61076-3-126

Klasifikace

ETIM 8.0	EC001121	ETIM 9.0	EC001121
ETIM 10.0	EC001121	ECLASS 14.0	27-44-03-90
ECLASS 15.0	27-44-03-90		

Nákresy

Rozměrový výkres



Detailní výkres

Stiftquerschnitt/
pin cross-section

