



Rozvodná skříň / spojka, konstrukce zásuvných FreeCon  
PushPull konektorů ver.14 podle IEC 61076-3-117

### Všeobecné objednací údaje

Verze	Spojovací skříňka, FreeCon, Modul RJ45, IP 65
Číslo objednávky	<a href="#">1068880000</a>
Typ	IE-CD-V14MRJ-FJ
GTIN (EAN)	403224882402 1
Množství	1 items

## Technické údaje

## Osvědčení

Schválení



ROHS	Shoda
UL File Number Search	<a href="#">Web UL</a>
Č. osvědčení (cULus)	E316369

## Rozměry a hmotnosti

Hloubka	100 mm	Hloubka (v palcích)	3.937 inch
Výška	52 mm	Výška (v palcích)	2.0472 inch
Šířka	41 mm	Šířka (v palcích)	1.6142 inch
Čistá hmotnost	316.8 g		

## Teploty

Skladovací teplota	Provozní teplota	-40 °C...70 °C
Teplota instalace		

## Shoda produktu s prostředím

Stav souladu se směrnicí RoHS	V souladu s výjimkou
Výjimka ze směrnice RoHS (je-li použitelné/známo)	6c
REACH SVHC	Lead 7439-92-1
SCIP	67cf1078-beca-4687-860b-dc475a6ec24a

## Všeobecné údaje

Barevný	Stříbrná	Hlavní materiál krytu	Hliníkový profil, Kryt: tlakově litý zinek, nalakováno
Stupeň krytí	IP 65	Propojení	PROFINET

## Obecné standardy

Standardní konektor	IEC 61076-3-117 Var. 14, IEC 60603-7-5	UL norma pro komunikační příslušenství UL 1863	
Příslušenství komunikačního kabelu specificky podle aplikací	Návod k instalaci sítě PROFINET	Třídy krytí IP	IEC 60529
Č. osvědčení (cULus)	E316369		

## Technické údaje modul RJ45

Průřez připojení vodičů, jemně stáčené, max. (AWG)	AWG 22	Průřez připojení vodičů, jemně stáčené, min. (AWG)	AWG 26
Propojení	PROFINET	Kategorie (modul RJ45)	Kat.5 (ISO/IEC 11801)
Cykly zapojování (modul RJ45)	750	Izolační odpor (modul RJ45)	> 500 MΩ
Stínění (modul RJ45)	360° stíněný kontakt	Typ připojení 2 (modul RJ45)	RJ45
Materiál základny krytu (modul RJ45)	Tlakově litý zinek	Průměr pláště, max. (modul RJ45)	10 mm
Odpor kontaktu (modul RJ45)	≤ 20 mΩ	Síla při zapojování (modul RJ45)	≤ 30 N
Proudová zatížitelnost (modul RJ45)	1 A	Dielektrická pevnost, kontakt - stínění (modul RJ45)	≤ 1500 V DC
Dielektrická pevnost, kontakt - kontakt (modul RJ45)	≤ 1000 V DC	Barva (modul RJ45)	Stříbrná

**Technické údaje**

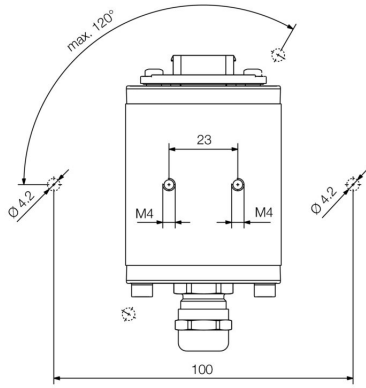
Připojení 1 (modul RJ45)	IDC	Povrch kontaktu (modul RJ45)	Pozlacený nikl
Průměr pláště, min. (modul RJ45)	5 mm		

**Klasifikace**

ETIM 8.0	EC002597	ETIM 9.0	EC002597
ETIM 10.0	EC002597	ECLASS 14.0	27-44-03-18
ECLASS 15.0	27-44-03-18		

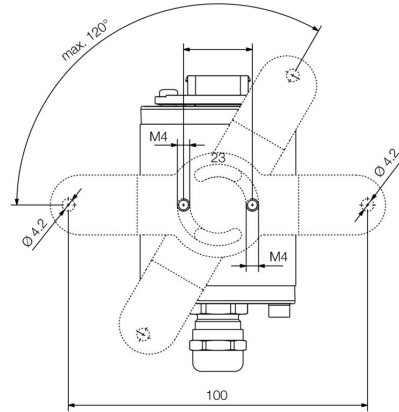
**Nákresy**

**Rozměrový výkres**



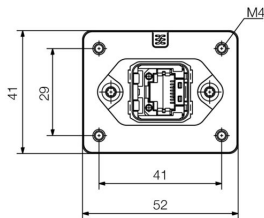
Bottom view

**Rozměrový výkres**



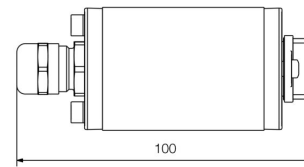
Bottom view with mounting foot

**Rozměrový výkres**



Front view

**Rozměrový výkres**



Side view

## IE-CD-V14MRJ-FJ

**Weidmüller Interface GmbH & Co. KG**  
Klingenbergstraße 26  
D-32758 Detmold  
Germany

www.weidmueller.com

## Příslušenství

### Montážní patka pro FreeCon



Díky společnosti Weidmüller můžete získat vše, co potřebujete, od jediného dodavatele - včetně příslušenství pro průmyslový Ethernet.

Výhody pro vás:

- nástroje
- zkušební přístroje
- kabelové průchodky
- rozvaděčové připojení
- značky
- kryty proti prachu
- zdroje napájení
- přepětová ochrana

### Všeobecné objednací údaje

Typ	IE-CD-MA	Verze
Číslo	<a href="#">1099580000</a>	Montážní patka, FreeCon, IP65
objednávky		
GTIN (EAN)	4032248874040	
Množství	10 ST	

### Ochranné kryty



Na ochranu vašich zařízení před prachem a nečistotou.

### Všeobecné objednací údaje

Typ	IE-BP-V14P	Verze
Číslo	<a href="#">1058310000</a>	Skříň montovaná s přírubou, ochranný kryt
objednávky		
GTIN (EAN)	4032248799404	
Množství	10 ST	

### Sets - RJ45



PushPull zásuvné konektory podle IEC 61076-3-117 ver. 14 (PROFINET), kov, vložka RJ45

**IE-CD-V14MRJ-FJ****Weidmüller Interface GmbH & Co. KG**  
Klingenbergstraße 26  
D-32758 Detmold  
Germany

www.weidmueller.com

**Příslušenství****Všeobecné objednací údaje**

Typ	IE-PS-V14M-RJ45-FH-P	Verze	
Číslo	<a href="#">1012170000</a>	Zástrčka RJ45, bez potřeby nářadí, Varianta 14 kov, Kat.5 (ISO/IEC 11801)	
objednávky			
GTIN (EAN)	4032248719815		
Množství	10 ST		

**Vlečný kabel Kat.5 PUR - RJ45 V14 IP67**

Sestavené IE kabely, PROFINET, Kat. 5, PUR, zelený, kompatibilní s vlečným řetězem, PushPull zásuvný konektor podle IEC 61076-3-117 ver.14

**Všeobecné objednací údaje**

Typ	IE-C5DD4UG0010A2EA2E-X	Verze	
Číslo	<a href="#">1119730010</a>	Vlečný kabel, PROFINET, RJ45 IP 67 PushPull V14 kovový, RJ45 IP 67 PushPull V14 kovový, Kat.5 (ISO/IEC 11801) / Kat.5e (TIA T568-B), PUR, 1 m	
objednávky			
GTIN (EAN)	4032248985463		
Množství	1 ST		