



Rozvodná skříň / spojka, konstrukce zásuvných FreeCon
PushPull konektorů ver.14 podle IEC 61076-3-117

Všeobecné objednací údaje

Verze	Spojovací skříňka, FreeCon, RJ45, Spojka, IP 65
Číslo objednávky	1068870000
Typ	IE-CD-V14MRJ-C-MA
GTIN (EAN)	4032248823895
Množství	1 items

Technické údaje

Osvědčení

Schválení



ROHS Shoda

UL File Number Search [Web UL](#)

Č. osvědčení (cULus) E316369

Rozměry a hmotnosti

Hloubka	60 mm	Hloubka (v palcích)	2.3622 inch
Výška	52 mm	Výška (v palcích)	2.0472 inch
Šířka	41 mm	Šířka (v palcích)	1.6142 inch
Čistá hmotnost	286.47 g		

Teploty

Skladovací teplota	Provozní teplota	-40 °C...70 °C
Teplota instalace		

Shoda produktu s prostředím

Stav souladu se směrnicí RoHS	V souladu bez výjimky
REACH SVHC	Ne SVHC nad 0,1 wt%

Všeobecné údaje

Klasifikace hořlavosti UL 94	V-0	Barevný	Stříbrná
Hlavní materiál krytu	Hliníkový profil, Kryt: tlakově litý zinek, nalakováno	Typ montáže	Šroubová montáž
Stupeň krytí	IP 65		

Technické údaje spojka RJ45

Schopnost vést proud (spojka RJ45)	1 A	Dielektrická pevnost, kontakt - kontakt, min. (propojení RJ45)	≥ 1000 V DC
Materiál základny krytu (spojka RJ45)	Tlakově litý zinek	Kategorie (spojka RJ45)	Cat.6A / Class EA (ISO/IEC 11801 2010)
Izolační odpor (spojka RJ45)	> 500 MΩ	Dielektrická pevnost, kontakt - stínění, max. (propojení RJ45)	≥ 1500 V DC
Povrch kontaktu (spojka RJ45)	Pozlacený nikl	Odpor kontaktu (spojka RJ45)	≤ 20 mΩ

Obecné standardy

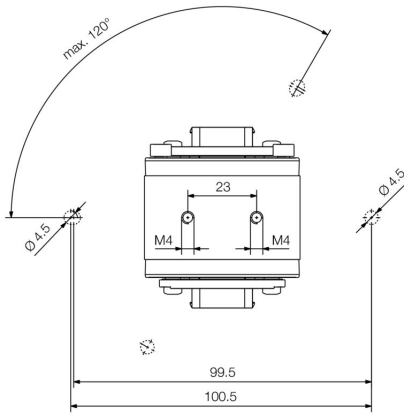
Standardní konektor	IEC 61076-3-117 Var. 14, IEC 60603-7-5	Č. osvědčení (cULus)	E316369
---------------------	--	----------------------	---------

Klasifikace

ETIM 8.0	EC002597	ETIM 9.0	EC002597
ETIM 10.0	EC002597	ECLASS 14.0	27-44-03-18
ECLASS 15.0	27-44-03-18		

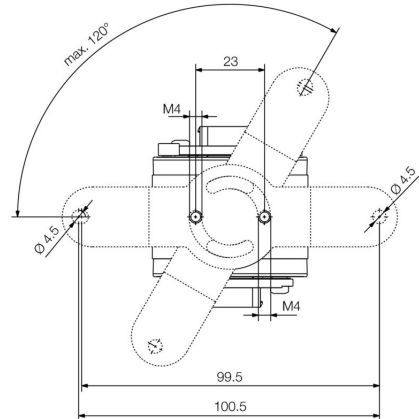
Nákresy

Rozměrový výkres



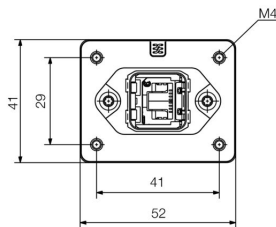
Bottom view

Rozměrový výkres



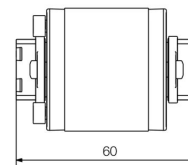
Bottom view with mounting foot

Rozměrový výkres



Front view

Rozměrový výkres



Side view

IE-CD-V14MRJ-C-MA

Weidmüller Interface GmbH & Co. KG
Klingenbergstraße 26
D-32758 Detmold
Germany

www.weidmueller.com

Příslušenství

Ochranné kryty



Na ochranu vašich zařízení před prachem a nečistotou.

Všeobecné objednací údaje

Typ	IE-BP-V14P	Verze	
Číslo objednávky	1058310000	Skříň montovaná s přírubou, ochranný kryt	
GTIN (EAN)	4032248799404		
Množství	10 ST		

Sets - RJ45



PushPull zásuvné konektory podle IEC 61076-3-117 ver. 14 (PROFINET), kov, vložka RJ45

Všeobecné objednací údaje

Typ	IE-PS-V14M-RJ45-FH-P	Verze	
Číslo objednávky	1012170000	Zástrčka RJ45, bez potřeby nářadí, Varianta 14 kov, Kat.5 (ISO/IEC 11801)	
GTIN (EAN)	4032248719815		
Množství	10 ST		

Vlečný kabel Kat.5 PUR - RJ45 V14 IP67



Sestavené IE kabely, PROFINET, Kat. 5, PUR, zelený, kompatibilní s vlečným řetězem, PushPull zásuvný konektor podle IEC 61076-3-117 ver. 14

Příslušenstvíwww.weidmueller.com**Všeobecné objednací údaje**

Typ	IE-C5DD4UG0010A2EA2E-X	Verze
Číslo objednávky	1119730010	Vlečný kabel, PROFINET, RJ45 IP 67 PushPull V14 kovový, RJ45 IP 67 PushPull V14 kovový, Kat.5 (ISO/IEC 11801) / Kat.5e (TIA T568-B), PUR, 1 m
GTIN (EAN)	4032248985463	
Množství	1 ST	