

IE-CD-V14MHYB-10P-FJ**Weidmüller Interface GmbH & Co. KG**

Klingenbergstraße 26

D-32758 Detmold

Germany

www.weidmueller.com



Rozvodná skříň, konstrukce zásuvných FreeCon PushPull konektorů ver. 14 podle IEC 61076-3-117, kov, s hybridní 10-pólovou vložkou

Všeobecné objednací údaje

Verze	Spojovací skříňka, FreeCon, Hybridní, Modul, IP 65
Číslo objednávky	1068850000
Typ	IE-CD-V14MHYB-10P-FJ
GTIN (EAN)	4032248823925
Množství	1 items

IE-CD-V14MHYB-10P-FJ

Weidmüller Interface GmbH & Co. KG
Klingenbergstraße 26
D-32758 Detmold
Germany

www.weidmueller.com

Technical data

Osvědčení

Schválení



ROHS	Shoda
UL File Number Search	Web UL
Č. osvědčení (cULus)	E316369

Rozměry a hmotnosti

Hloubka	100 mm	Hloubka (v palcích)	3.937 inch
Výška	52 mm	Výška (v palcích)	2.0472 inch
Šířka	41 mm	Šířka (v palcích)	1.6142 inch
Čistá hmotnost	372 g		

Teploty

Skladovací teplota	-40 °C...75 °C	Provozní teplota	-40 °C...70 °C
Teplota instalace			

Shoda produktu s prostředím

Stav souladu se směrnicí RoHS	V souladu s výjimkou
Výjimka ze směrnice RoHS (je-li použitelné/známo)	6c
REACH SVHC	Lead 7439-92-1
SCIP	67cf1078-beca-4687-860b-dc475a6ec24a

Všeobecné údaje

Klasifikace hořlavosti UL 94	V-0	Barevný	Stříbrná
Hlavní materiál krytu	Hliníkový profil, Kryt: tlakově litý zinek, nalakováno	Typ montáže	2 šrouby, pro exponovaná připojení, Šroubová montáž
Stupeň krytí	IP 65		

Obecné standardy

Standardní konektor	IEC 61076-3-117 Var. 14	Č. osvědčení (cULus)	E316369
---------------------	-------------------------	----------------------	---------

Technická specifikace hybridního konektoru

Průřez připojení vodičů, přesně stočené, max. (hybridní konektor)	0.75 mm ²	Povrch kontaktu (hybridní konektor)	Pozlacený nikl
Průměr opláštění, max. (hybridní konektor)	10 mm	Cykly zapojování (hybridní konektor)	500
Spodní část krytu – materiál (hybridní konektor)	Tlakově litý zinek (příruba), PA 66	Průřez připojení vodičů, přesně stočené, max. (AWG) (hybridní konektor)	AWG 20
Stínění (hybridní konektor)	360° stíněný kontakt	Materiál těsnění (hybridní konektor)	NBR
Jmenovité napětí (DIN EN 61984) (hybridní konektor)	24 V	Průměr opláštění, min. (hybridní konektor)	5 mm
Průřez připojení vodičů, přesně stočené, min. (AWG) (hybridní konektor)	AWG 27	Materiál kontaktu (hybridní konektor)	Slitina mědi
Odpor kontaktu (hybridní konektor)	≤ 10 mΩ	Průřez připojení vodičů, přesně stočené, min. (hybridní konektor)	0.08 mm ²
Stupeň krytí (hybridní konektor)	IP65	Počet pólů, hybrid	10

IE-CD-V14MHYB-10P-FJ

Weidmüller Interface GmbH & Co. KG
Klingenbergstraße 26
D-32758 Detmold
Germany

www.weidmueller.com

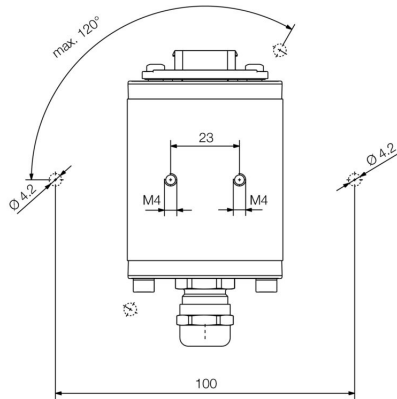
Technical data

Jmenovitý proud (hybridní konektor) 3 A na kontakt

Klasifikace

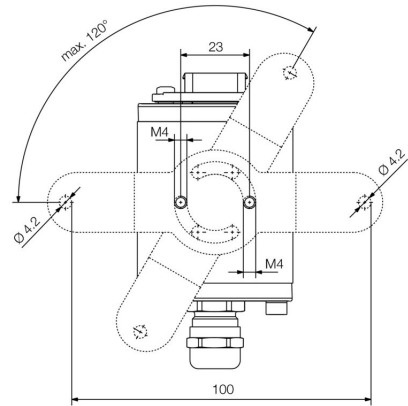
ETIM 8.0	EC002597	ETIM 9.0	EC002597
ETIM 10.0	EC002597	ECLASS 14.0	27-44-03-18
ECLASS 15.0	27-44-03-18		

Rozměrový výkres



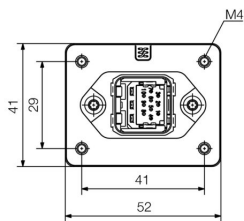
Bottom view

Rozměrový výkres



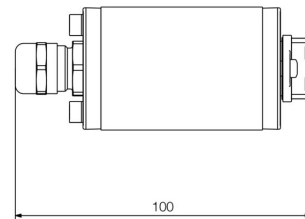
Bottom view with mounting foot

Rozměrový výkres



Front view

Rozměrový výkres



Side view

IE-CD-V14MHYB-10P-FJ

Weidmüller Interface GmbH & Co. KG
Klingenbergstraße 26
D-32758 Detmold
Germany

www.weidmueller.com

Accessories

Montážní patka pro FreeCon



Díky společnosti Weidmüller můžete získat vše, co potřebujete, od jediného dodavatele - včetně příslušenství pro průmyslový Ethernet.

Výhody pro vás:

- nástroje
- zkušební přístroje
- kabelové průchodky
- rozvaděčové připojení
- značky
- kryty proti prachu
- zdroje napájení
- přepětová ochrana

Všeobecné objednávací údaje

Typ	IE-CD-MA	Verze	
Číslo	1099580000	Montážní patka, FreeCon, IP65	
objednávky			
GTIN (EAN)	4032248874040		
Množství	10 ST		

Ochranné kryty



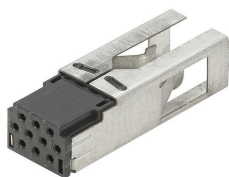
Na ochranu vašich zařízení před prachem a nečistotou.

Všeobecné objednávací údaje

Typ	IE-BP-V14P	Verze	
Číslo	1058310000	Skříň montovaná s přírubou, ochranný kryt	
objednávky			
GTIN (EAN)	4032248799404		
Množství	10 ST		

Hybrid

Hybridní, 10-pólové. Vložky pro konektory varianty 14



IE-CD-V14MHYB-10P-FJ

Weidmüller Interface GmbH & Co. KG
 Klingenbergstraße 26
 D-32758 Detmold
 Germany

www.weidmueller.com

Accessories

Všeobecné objednávací údaje

Typ	IE-BIC-HYB-P-0,2-300	Verze
Číslo	1135160000	Crimp contact, for flange insert, Hybrid
objednávky		
GTIN (EAN)	4032248915477	
Množství	300 ST	
Typ	IE-BIC-HYB-P-0,5-300	Verze
Číslo	1096150000	Crimp contact, for flange insert, Hybrid
objednávky		
GTIN (EAN)	4032248869114	
Množství	300 ST	
Typ	IE-BIC-HYB-P-0,75-300	Verze
Číslo	1068970000	Crimp contact, for flange insert, Hybrid
objednávky		
GTIN (EAN)	4032248823956	
Množství	300 ST	

Crimping tools



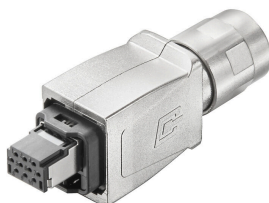
Krimpovací kleště pro kontakty systémů RSV a DSTV-HD od společnosti Weidmüller

- Ráčna zaručuje přesné krimpování
- Možnost uvolnění v případě chybné manipulace
- Se zářkrou pro přesné polohování kontaktů

Všeobecné objednávací údaje

Typ	HTF HYB	Verze
Číslo	1119580000	Nástroj k nalisování koncovek, Nástroj k nalisování kontaktů,
objednávky		0.08mm ² , 1mm ² , FoderB krimpování
GTIN (EAN)	4032248900626	
Množství	1 ST	

Sets - hybrid



PushPull zásuvné konektory podle IEC 61076-3-117 ver.14 (PROFINET), kov, hybridní vložka

IE-CD-V14MHYB-10P-FJ

Weidmüller Interface GmbH & Co. KG
Klingenbergstraße 26
D-32758 Detmold
Germany

www.weidmueller.com

Accessories**Všeobecné objednávací údaje**

Typ	IE-PS-V14M-HYB-10P	Verze
Číslo objednávky	1072910000	Hybridní zástrčka, Kat.5 (ISO/IEC 11801)
GTIN (EAN)	4032248831128	
Množství	10 ST	