

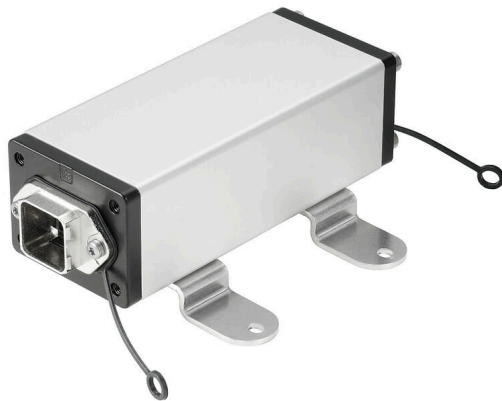
IE-CD-V14MHYB-10P-C-MA**Weidmüller Interface GmbH & Co. KG**

Klingenbergstraße 26

D-32758 Detmold

Germany

www.weidmueller.com



Spojka, konstrukce zásuvných FreeCon PushPull konektorů ver. 14 podle IEC 61076-3-117, kov, s hybridní 10-pólovou vložkou

Všeobecné objednací údaje

Verze	Spojovací skříňka, FreeCon, Hybridní, Spojka, IP 65
Číslo objednávky	1068840000
Typ	IE-CD-V14MHYB-10P-C-MA
GTIN (EAN)	4032248823932
Množství	1 items

Technické údaje

Osvědčení

Schválení

ROHS Shoda
UL File Number Search [Web UL](#)
Č. osvědčení (cULus) E316369

Rozměry a hmotnosti

Hloubka	142 mm	Hloubka (v palcích)	5.5905 inch
Výška	52 mm	Výška (v palcích)	2.0472 inch
Šířka	41 mm	Šířka (v palcích)	1.6142 inch
Čistá hmotnost	652.82 g		

Teploty

Skladovací teplota	-40 °C...75 °C	Provozní teplota	-40 °C...70 °C
Teplota instalace			

Shoda produktu s prostředím

Stav souladu se směrnicí RoHS	V souladu s výjimkou
Výjimka ze směrnice RoHS (je-li použitelné/známo)	6c
REACH SVHC	Lead 7439-92-1
SCIP	e4cad7fc-a55e-4d5c-8f05-417a6385e9b6

Všeobecné údaje

Klasifikace hořlavosti UL 94	V-0	Barevný	Stříbrná
Hlavní materiál krytu	Hliníkový profil, Kryt: tlakově litý zinek, nalakováno	Typ montáže	Šroubová montáž
Stupeň krytí	IP 65		

Obecné standardy

Standardní konektor	IEC 61076-3-117 Var. 14	Č. osvědčení (cULus)	E316369
---------------------	-------------------------	----------------------	---------

Technická specifikace hybridního konektoru

Povrch kontaktu (hybridní konektor)	Pozlacený nikl	Cykly zapojování (hybridní konektor)	500
Spodní část krytu – materiál (hybridní konektor)	Tlakově litý zinek (příruba), PA 66	Stínění (hybridní konektor)	360° stíněný kontakt
Materiál těsnění (hybridní konektor)	NBR	Jmenovité napětí (DIN EN 61984) (hybridní konektor)	24 V
Materiál kontaktu (hybridní konektor)	Slitina mědi	Odpor kontaktu (hybridní konektor)	≤ 10 mΩ
Stupeň krytí (hybridní konektor)	IP65	Počet pólů, hybrid	10
Jmenovitý proud (hybridní konektor)	3 A na kontakt		

Klasifikace

ETIM 8.0	EC002597	ETIM 9.0	EC002597
ETIM 10.0	EC002597	ECLASS 14.0	27-44-03-18

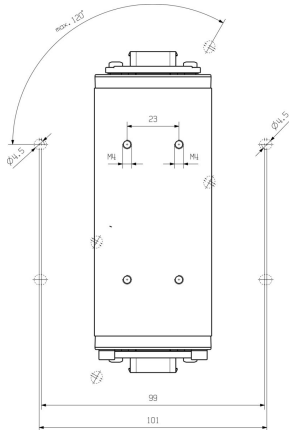
Technické údaje

ECLASS 15.0

27-44-03-18

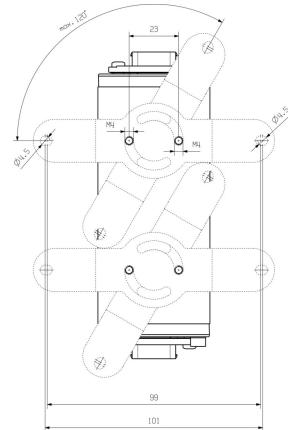
Nákresy

Rozměrový výkres



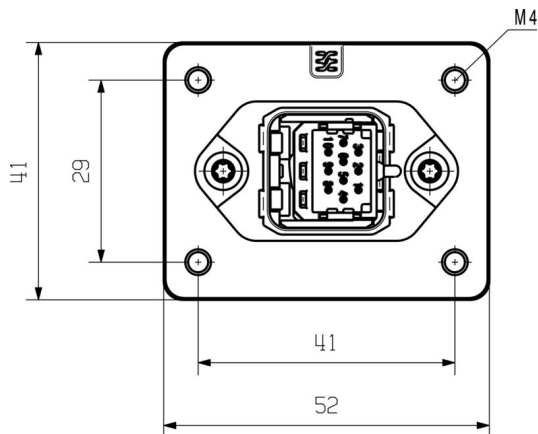
Bottom view

Rozměrový výkres



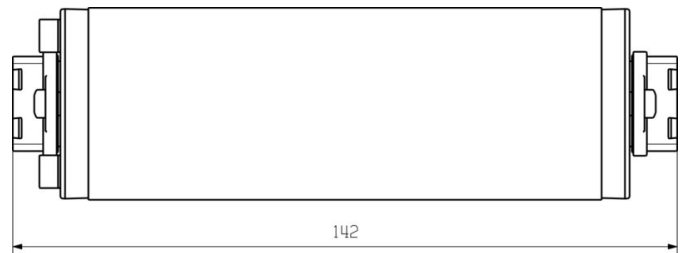
Bottom view with mounting feet

Rozměrový výkres



Front view

Rozměrový výkres



Side view

IE-CD-V14MHYB-10P-C-MA

Weidmüller Interface GmbH & Co. KG
Klingenbergstraße 26
D-32758 Detmold
Germany

www.weidmueller.com

Příslušenství

Ochranné kryty

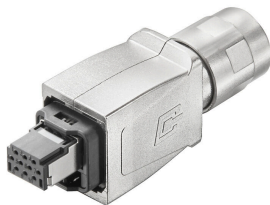


Na ochranu vašich zařízení před prachem a nečistotou.

Všeobecné objednací údaje

Typ	IE-BP-V14P	Verze
Číslo objednávky	1058310000	Skříň montovaná s přírubou, ochranný kryt
GTIN (EAN)	4032248799404	
Množství	10 ST	

Sets - hybrid



PushPull zásuvné konektory podle IEC 61076-3-117 ver.14 (PROFINET), kov, hybridní vložka

Všeobecné objednací údaje

Typ	IE-PS-V14M-HYB-10P	Verze
Číslo objednávky	1072910000	Hybridní zástrčka, Kat.5 (ISO/IEC 11801)
GTIN (EAN)	4032248831128	
Množství	10 ST	