

IE-CD-V14MRJ/VAPM24V-FJ

Weidmüller Interface GmbH & Co. KG
Klingenbergstraße 26
D-32758 Detmold
Germany

www.weidmueller.com



Dvojitá rozvodná skříň / spojka, konstrukce zásuvných FreeCon PushPull konektorů ver. 14 podle IEC 61076-3-117 s RJ45 a PushPull Power

Všeobecné objednací údaje

Verze	Spojovací skříňka, FreeCon, Modul RJ45, Napájení, IP65
Číslo objednávky	1068830000
Typ	IE-CD-V14MRJ/VAPM24V-FJ
GTIN (EAN)	4032248824014
Množství	1 items

Technické údaje

Osvědčení

Schválení

ROHS Shoda
UL File Number Search [Web UL](#)
Č. osvědčení (cULus) E316369

Rozměry a hmotnosti

Hloubka	100 mm	Hloubka (v palcích)	3.937 inch
Výška	52 mm	Výška (v palcích)	2.0472 inch
Šířka	80 mm	Šířka (v palcích)	3.1496 inch
Čistá hmotnost	597.72 g		

Teploty

Skladovací teplota	Provozní teplota	-40 °C...70 °C
Teplota instalace		

Shoda produktu s prostředím

Stav souladu se směrnicí RoHS	V souladu s výjimkou
Výjimka ze směrnice RoHS (je-li použitelné/známo)	6c
REACH SVHC	Lead 7439-92-1
SCIP	67cf1078-beca-4687-860b-dc475a6ec24a

Všeobecné údaje

Klasifikace hořlavosti UL 94	V-0	Barevný	Stříbrná
Hlavní materiál krytu	Hliníkový profil, Kryt: tlakově lité zinek, nalakováno	Váha	471 g
Typ montáže	Šroubová montáž	Stupeň krytí	IP65
Propojení	PROFINET		

Obecné standardy

Standardní konektor	IEC 61076-3-117 Var. 14, IEC 60603-7-5	UL norma pro komunikační příslušenství UL 1863
Příslušenství komunikačního kabelu specificky podle aplikací	Návod k instalaci sítě PROFINET	Třídy krytí IP IEC 60529
Č. osvědčení (cULus)	E316369	

Technické údaje modul RJ45

Průřez připojení vodičů, jemně stáčené, max. (AWG)	AWG 22	Průřez připojení vodičů, jemně stáčené, min. (AWG)	AWG 26
Propojení	PROFINET	Kategorie (modul RJ45)	Kat.5 (ISO/IEC 11801)
Cykly zapojování (modul RJ45)	750	Izolační odpor (modul RJ45)	> 500 MΩ
Stínění (modul RJ45)	360° stíněný kontakt	Typ připojení 2 (modul RJ45)	RJ45
Materiál základny krytu (modul RJ45)	Tlakově lité zinek	Průměr pláště, max. (modul RJ45)	10 mm
Odpor kontaktu (modul RJ45)	≤ 20 mΩ	Síla při zapojování (modul RJ45)	≤ 30 N

IE-CD-V14MRJ/VAPM24V-FJ

Weidmüller Interface GmbH & Co. KG
 Klingenbergstraße 26
 D-32758 Detmold
 Germany

www.weidmueller.com

Technické údaje

Proudová zatížitelnost (modul RJ45)	1 A	Dielektrická pevnost, kontakt – stínění (modul RJ45)	≤ 1500 V DC
Dielektrická pevnost, kontakt - kontakt (modul RJ45)	≤ 1000 V DC	Barva (modul RJ45)	Stříbrná
Připojení 1 (modul RJ45)	IDC	Povrch kontaktu (modul RJ45)	Pozlacený nikl
Průměr pláště, min. (modul RJ45)	5 mm		

Technická specifikace napájecího konektoru

Průřez připojení vodičů, přesně stočené, jmenovité připojení, min. (napájecí konektor)	0.75 mm ²	Průřez připojení vodičů, přesně stočené, max. (napájecí konektor)	2.5 mm ²
Barva (napájecí konektor)	Stříbřitě šedá	Proudová kapacita při 50 °C (napájecí konektor)	16 A
Průřez připojení vodičů AWG, min. (napájecí konektor)	18.00	Materiál kontaktu (napájecí konektor)	Slitina mědi
Průřez připojení vodičů, přesně stočené, min. (napájecí konektor)	0.75 mm ²	Průřez připojení vodičů, přesně stočené, jmenovité připojení, max. (napájecí konektor)	2.5 mm ²
Stupeň znečištění (napájecí konektor)	2	Typ blokování (napájecí konektor)	Push Pull
Průřez připojení vodičů AWG, max. (napájecí konektor)	13.00	Spodní část krytu – materiál (napájecí konektor)	Tlakově litý zinek, poniklované
Materiál těsnění kabelu (napájecí konektor)	TPE	Připojení 2 (napájecí konektor)	Kotevní svorka
Cykly zapojování (napájecí konektor)	≤ 100	Povrch kontaktu (napájecí konektor)	Pozlacený nikl
Materiál těsnění (napájecí konektor)	NBR	Nosný materiál kontaktu (napájecí konektor)	PA
Průměr opláštění, min. (napájecí konektor)	6 mm	Průměr opláštění, max. (napájecí konektor)	12 mm
Jmenovité napětí (napájecí konektor)	24 V		

Klasifikace

ETIM 8.0	EC002597	ETIM 9.0	EC002597
ETIM 10.0	EC002597	ECLASS 14.0	27-44-03-18
ECLASS 15.0	27-44-03-18		

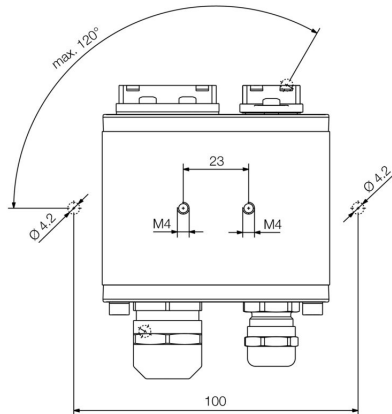
IE-CD-V14MRJ/VAPM24V-FJ

Weidmüller Interface GmbH & Co. KG
 Klingenbergstraße 26
 D-32758 Detmold
 Germany

www.weidmueller.com

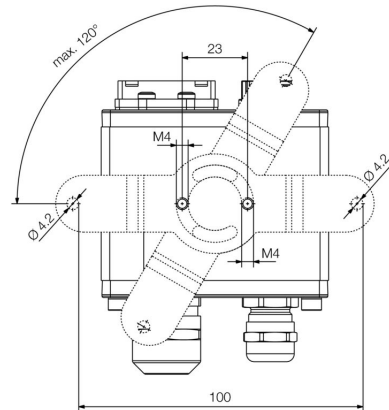
Nákresy

Rozměrový výkres



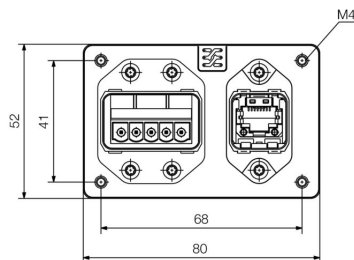
Bottom view

Rozměrový výkres



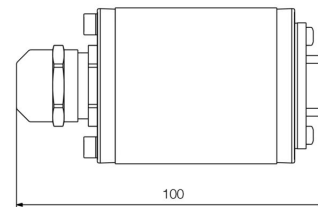
Bottom view with mounting foot

Rozměrový výkres



Front view

Rozměrový výkres



Side view

Schéma připojení

RJ45	RJ45	Power	Power
1	1	1	1
2	2	2	2
3	3	3	3
6	6	4	4
		5	5

IE-CD-V14MRJ/VAPM24V-FJ

Weidmüller Interface GmbH & Co. KG
 Klingenbergstraße 26
 D-32758 Detmold
 Germany

www.weidmueller.com

Příslušenství

Montážní patka pro FreeCon



Díky společnosti Weidmüller můžete získat vše, co potřebujete, od jediného dodavatele - včetně příslušenství pro průmyslový Ethernet.

Výhody pro vás:

- nástroje
- zkušební přístroje
- kabelové průchodky
- rozvaděčové připojení
- značky
- kryty proti prachu
- zdroje napájení
- přepětová ochrana

Všeobecné objednací údaje

Typ	IE-CD-MA	Verze
Číslo	1099580000	Montážní patka, FreeCon, IP65
objednávky		
GTIN (EAN)	4032248874040	
Množství	10 ST	

Ochranné kryty



Na ochranu vašich zařízení před prachem a nečistotou.

Všeobecné objednací údaje

Typ	IE-BP-VAPP	Verze
Číslo	1068930000	Skříň montovaná s přírubou, ochranný kryt
objednávky		
GTIN (EAN)	4032248823093	
Množství	10 ST	
Typ	IE-BP-V14P	Verze
Číslo	1058310000	Skříň montovaná s přírubou, ochranný kryt
objednávky		
GTIN (EAN)	4032248799404	
Množství	10 ST	

IE-CD-V14MRJ/VAPM24V-FJ

Weidmüller Interface GmbH & Co. KG
Klingenbergstraße 26
D-32758 Detmold
Germany

www.weidmueller.com

Příslušenství

Sets



PushPull Power zásuvný konektor podle specifikací PROFINET

Všeobecné objednací údaje

Typ	IE-PS-VAPM-5P-2.5	Verze
Číslo objednávky	2465440000	Výkonový konektor, Konektor, PROFINET, Sada konektorů
GTIN (EAN)	4050118522136	
Množství	1 ST	

Sets - RJ45



PushPull zásuvné konektory podle IEC 61076-3-117 ver. 14 (PROFINET), kov, vložka RJ45

Všeobecné objednací údaje

Typ	IE-PS-V14M-RJ45-FH-P	Verze
Číslo objednávky	1012170000	Zástrčka RJ45, bez potřeby nářadí, Varianta 14 kov, Kat.5 (ISO/IEC 11801)
GTIN (EAN)	4032248719815	
Množství	10 ST	

PVC



Sestavené IE kabely, PROFINET, s Push-Pull silovým konektorem samcem podle specifikací PROFINET

IE-CD-V14MRJ/VAPM24V-FJ

Weidmüller Interface GmbH & Co. KG
Klingenbergstraße 26
D-32758 Detmold
Germany

www.weidmueller.com

Příslušenství**Všeobecné objednávací údaje**

Typ	IE-CSPS5VS0010VAPVAP-X	Verze	
Číslo	1350120010		Systémový kabel, Výkon PushPull, Výkon PushPull, PVC, 1 m
objednávky			
GTIN (EAN)	4050118165296		
Množství	1 ST		

Vlečný kabel Kat.5 PUR - RJ45 V14 IP67

Sestavené IE kabely, PROFINET, Kat. 5, PUR, zelený, kompatibilní s vlečným řetězem, PushPull zásuvný konektor podle IEC 61076-3-117 ver.14

Všeobecné objednávací údaje

Typ	IE-C5DD4UG0010A2EA2E-X	Verze	
Číslo	1119730010		Vlečný kabel, PROFINET, RJ45 IP 67 PushPull V14 kovový, RJ45 IP 67
objednávky			PushPull V14 kovový, Kat.5 (ISO/IEC 11801) / Kat.5e (TIA T568-B),
GTIN (EAN)	4032248985463		PUR, 1 m
Množství	1 ST		