

IE-CD-V14MRJ/VAPM24V-C-MA

Weidmüller Interface GmbH & Co. KG
Klingenbergstraße 26
D-32758 Detmold
Germany

www.weidmueller.com



Dvojitá rozvodná skříň / spojka, konstrukce zásuvných FreeCon PushPull konektorů ver. 14 podle IEC 61076-3-117 s RJ45 a PushPull Power

Všeobecné objednací údaje

Verze	Spojovací skříňka, FreeCon, RJ45, Spojka, Napájení, IP65
Číslo objednávky	1068820000
Typ	IE-CD-V14MRJ/VAPM24V-C-MA
GTIN (EAN)	4032248823918
Množství	1 items

Technické údaje

Osvědčení

Schválení



ROHS	Shoda
UL File Number Search	Web UL
Č. osvědčení (cULus)	E316369

Rozměry a hmotnosti

Hloubka	61 mm	Hloubka (v palcích)	2.4016 inch
Výška	52 mm	Výška (v palcích)	2.0472 inch
Šířka	80 mm	Šířka (v palcích)	3.1496 inch
Čistá hmotnost	451.6 g		

Teploty

Skladovací teplota	Provozní teplota	-40 °C...70 °C
Teplota instalace		

Shoda produktu s prostředím

Stav souladu se směrnicí RoHS	V souladu bez výjimky
REACH SVHC	Ne SVHC nad 0,1 wt%

Všeobecné údaje

Klasifikace hořlavosti UL 94	V-0	Barevný	Stříbrná
Hlavní materiál krytu	Hliníkový profil, Kryt: tlakově litý zinek, nalakováno	Typ montáže	Šroubová montáž
Stupeň krytí	IP65	Cykly zapojování	≥ 100

Technické údaje spojka RJ45

Schopnost vést proud (spojka RJ45)	1 A	Dielektrická pevnost, kontakt - kontakt, min. (propojení RJ45)	≥ 1000 V DC
Materiál základny krytu (spojka RJ45)	Tlakově litý zinek	Kategorie (spojka RJ45)	Cat.6A / Class EA (ISO/IEC 11801 2010)
Izolační odpor (spojka RJ45)	> 500 MΩ	Dielektrická pevnost, kontakt - stínění, max. (propojení RJ45)	≥ 1500 V DC
Povrch kontaktu (spojka RJ45)	Pozlacený nikl	Odpor kontaktu (spojka RJ45)	≤ 20 mΩ

Obecné standardy

Standardní konektor	IEC 61076-3-117 Var. 14, IEC 60603-7-5	Č. osvědčení (cULus)	E316369
---------------------	--	----------------------	---------

Technická specifikace napájecího konektoru

Proudová kapacita při 50 °C (napájecí konektor)	16 A	Materiál kontaktu (napájecí konektor)	Slitina mědi
Stupeň znečištění (napájecí konektor)	2	Typ blokování (napájecí konektor)	Push Pull
Spodní část krytu - materiál (napájecí konektor)	Tlakově litý zinek, poniklované	Materiál těsnění kabelu (napájecí konektor)	TPE
Cykly zapojování (napájecí konektor)	≤ 100	Povrch kontaktu (napájecí konektor)	Pozlacený nikl

IE-CD-V14MRJ/VAPM24V-C-MA

Weidmüller Interface GmbH & Co. KG
Klingenbergstraße 26
D-32758 Detmold
Germany

www.weidmueller.com

Technické údaje

Materiál těsnění (napájecí konektor)	NBR	Nosný materiál kontaktu (napájecí konektor)	PA
Jmenovité napětí (napájecí konektor)	24 V		

Klasifikace

ETIM 8.0	EC002597	ETIM 9.0	EC002597
ETIM 10.0	EC002597	ECLASS 14.0	27-44-03-18
ECLASS 15.0	27-44-03-18		

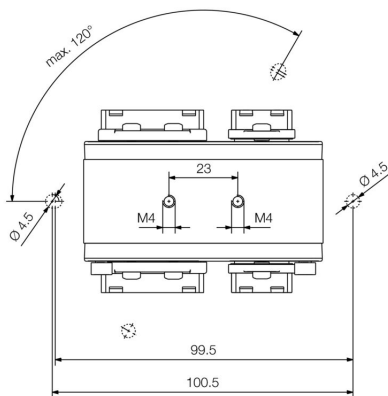
IE-CD-V14MRJ/VAPM24V-C-MA

Weidmüller Interface GmbH & Co. KG
 Klingenbergstraße 26
 D-32758 Detmold
 Germany

www.weidmueller.com

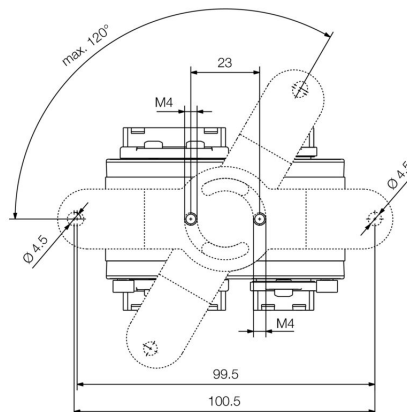
Nákresy

Rozměrový výkres



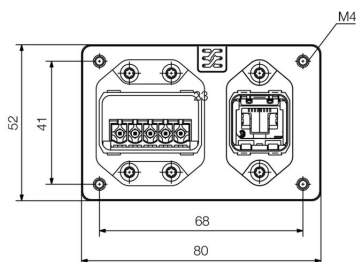
Bottom view

Rozměrový výkres



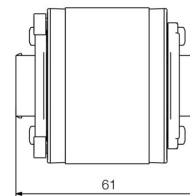
Bottom view with mounting foot

Rozměrový výkres



Front view

Rozměrový výkres



Side view

Schéma připojení

RJ45	RJ45	Power	Power
1	1	1	1
2	2	2	2
3	3	3	3
4	4	4	4
5	5	5	5
6	6		
7	7		
8	8		

IE-CD-V14MRJ/VAPM24V-C-MA

Weidmüller Interface GmbH & Co. KG
Klingenbergstraße 26
D-32758 Detmold
Germany

www.weidmueller.com

Příslušenství

Ochranné kryty



Na ochranu vašich zařízení před prachem a nečistotou.

Všeobecné objednací údaje

Typ	IE-BP-VAPP	Verze
Číslo	1068930000	Skříň montovaná s přírubou, ochranný kryt
objednávky		
GTIN (EAN)	4032248823093	
Množství	10 ST	
Typ	IE-BP-V14P	Verze
Číslo	1058310000	Skříň montovaná s přírubou, ochranný kryt
objednávky		
GTIN (EAN)	4032248799404	
Množství	10 ST	

Sets



PushPull Power zásuvný konektor podle specifikací PROFINET

Všeobecné objednací údaje

Typ	IE-PS-VAPM-5P-2.5	Verze
Číslo	2465440000	Výkonový konektor, Konektor, PROFINET, Sada konektorů
objednávky		
GTIN (EAN)	4050118522136	
Množství	1 ST	

IE-CD-V14MRJ/VAPM24V-C-MA

Weidmüller Interface GmbH & Co. KG
Klingenbergstraße 26
D-32758 Detmold
Germany

www.weidmueller.com

Příslušenství

Sets - RJ45



PushPull zásuvné konektory podle IEC 61076-3-117 ver. 14 (PROFINET), kov, vložka RJ45

Všeobecné objednávací údaje

Typ	IE-PS-V14M-RJ45-FH-P	Verze
Číslo objednávky	1012170000	Zástrčka RJ45, bez potřeby nářadí, Varianta 14 kov, Kat.5 (ISO/IEC 11801)
GTIN (EAN)	4032248719815	
Množství	10 ST	

PVC



Sestavené IE kabely, PROFINET, s Push-Pull silovým konektorem samcem podle specifikací PROFINET

Všeobecné objednávací údaje

Typ	IE-CSPS5VS0010VAPVAP-X	Verze
Číslo objednávky	1350120010	Systémový kabel, Výkon PushPull, Výkon PushPull, PVC, 1 m
GTIN (EAN)	4050118165296	
Množství	1 ST	

Vlečný kabel Kat.5 PUR - RJ45 V14 IP67



Sestavené IE kabely, PROFINET, Kat. 5, PUR, zelený, kompatibilní s vlečným řetězem, PushPull zásuvný konektor podle IEC 61076-3-117 ver. 14

IE-CD-V14MRJ/VAPM24V-C-MA

Weidmüller Interface GmbH & Co. KG
Klingenbergstraße 26
D-32758 Detmold
Germany

www.weidmueller.com

Příslušenství

Všeobecné objednací údaje

Typ	IE-C5DD4UG0010A2EA2E-X	Verze
Číslo objednávky	1119730010	Vlečný kabel, PROFINET, RJ45 IP 67 PushPull V14 kovový, RJ45 IP 67 PushPull V14 kovový, Kat.5 (ISO/IEC 11801) / Kat.5e (TIA T568-B), PUR, 1 m
GTIN (EAN)	4032248985463	
Množství	1 ST	