

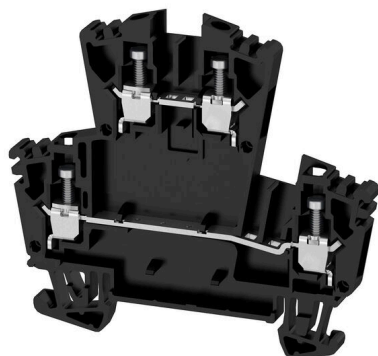
WDK 2.5 ZQV SW**Weidmüller Interface GmbH & Co. KG**

Klingenbergstraße 26

D-32758 Detmold

Germany

www.weidmueller.com

Obrázek výrobku

Přívod napájení, signálu a dat je standardním požadavkem v elektrotechnice a stavbě rozváděčů. Mezi vlastnosti, které daný výrobek odlišují, patří izolační materiál, systém připojení a konstrukce svorek. Průchozí svorka je vhodná pro sloučení a/nebo připojení jednoho nebo více vodičů. Mohou mít jednu nebo více úrovní připojení, které jsou na stejném potenciálu nebo vzájemně izolované.

Všeobecné objednací údaje

Verze	Vícevrstvá modulární svorka, Šroubové připojení, černá, 2,5 mm ² , 400 V, Počet připojení: 4, Počet úrovní: 2, TS 35, V-0
Číslo objednávky	1067940000
Typ	WDK 2.5 ZQV SW
GTIN (EAN)	4032248821990
Množství	100 items

Technické údaje

Osvědčení

Schválení



ROHS	Shoda
UL File Number Search	Web UL
Č. osvědčení (UR)	E60693

Rozměry a hmotnosti

Hloubka	63 mm	Hloubka (v palcích)	2.4803 inch
Hloubka včetně DIN lišty	63 mm	Výška	69 mm
Výška (v palcích)	2.7165 inch	Šířka	5.1 mm
Šířka (v palcích)	0.2008 inch	Čistá hmotnost	10.9 g

Teploty

Skladovací teplota	-25 °C...55 °C	Okolní teplota	-60 °C...85 °C
Trvalá provozní teplota, min.	-60 °C	Trvalá provozní teplota, max.	130 °C

Shoda produktu s prostředím

Stav souladu se směrnicí RoHS	V souladu bez výjimky
REACH SVHC	Ne SVHC nad 0,1 wt%

Specifikace systému

Verze	Šroubové připojení, pro zásuvné propojení, Jeden konec bez konektoru	Nutná koncová deska	Ano
Počet potenciálů	2	Počet úrovní	2
Počet svěrných bodů na úroveň	2	Počet pólů na řadu	1
Úrovně propojené interně	Ne	PE připojení	Ne
Nosná lišta	TS 35	N-funkce	Ne
PE funkce	Ne	Funkce PEN	Ne

Údaje hodnocení IECEx/ATEX

Č. osvědčení (ATEX)	DEMKO15ATEX1346U	Č. osvědčení (IECEx)	IECExULD15.0003U
Max. napětí (ATEX)	275 V	Proud (ATEX)	21 A
Průřez vodiče max. (ATEX)	4 mm ²	Max. napětí (IECEx)	275 V
Proud (IECEx)	21 A	Průřez vodiče max. (IECEx)	4 mm ²
Značení EN 60079-7	Ex eb II C Gb	Ex 2014/34/EU značka	II 2 G D

Údaje materiálu

Základní materiál	Wemid	Barevný	černá
Klasifikace hořlavosti UL 94	V-0		

WDK 2.5 ZQV SW

Weidmüller Interface GmbH & Co. KG

Klingenbergstraße 26

D-32758 Detmold

Germany

www.weidmueller.com

Technické údaje

2 upnutelné vodiče (H05V/H07V) se stejným průřezem (jmenovité připojení)

Průřez vodičového připojení, jemně slaněné a s koncovkami DIN 46228/1, 2 upnutelné vodiče, max.	1.5 mm ²	Průřez vodičového připojení, jemně slaněné a s koncovkami DIN 46228/1, 2 upnutelné vodiče, min.	0.5 mm ²
Průřez vodiče, jemně stáčený, dva přisvorkované vodiče, max.	1.5 mm ²	Průřez připojení vodiče, jemně stáčený, dva přisvorkované vodiče, min.	0.5 mm ²

CSA data hodnocení

Průřez vodiče max. (CSA)	12 AWG	Velikost napětí C (CSA)	300 V
Velikost proudu C (CSA)	25 A	Č. osvědčení (CSA)	12400-391
Průřez vodiče min. (CSA)	26 AWG		

Další technická data

Otevřené strany	pravá	Počet podobných svorek	1
Verze testovaná ve výbušném prostředí	Ano	Typ montáže	Příchytky

Data hodnocení

Jmenovitý průřez	2.5 mm ²	Jmenovité napětí	400 V
Jmenovité DC napětí	400 V	Jmenovitý proud	24 A
Proud při maximu vodičů	32 A	Standardy	IEC 60947-7-1
Vnitřní odpor podle IEC 60947-7-x	1.33 mΩ	Jmenovité impulzní výdržné napětí	6 kV
Ztráta výkonu v souladu s normou IEC 60947-7-x	0.77 W	Závažnost znečištění	3

Rozměry

TS 35 offset	35.5 mm
--------------	---------

UL data hodnocení

Velikost napětí B (UR)	300 V	Velikost proudu B (UR)	20 A
Průřez vodiče propojení z výroby max. (UR)	12 AWG	Velikost proudu C (UR)	20 A
Velikost napětí C (UR)	300 V	Průřez vodiče propojení z výroby min. (UR)	22 AWG
Č. osvědčení (UR)	E60693	Průřez vodiče propojení v terénu min. (UR)	22 AWG
Průřez vodiče propojení v terénu max. (UR)	12 AWG		

Vodiče k upevnění (další připojení)

Typ připojení, další připojení	Šroubové připojení
--------------------------------	--------------------

Vodiče k upevnění svorkou (jmenovité připojení)

Měřidlo podle IEC 60947-1	A3	Průřez propojení AWG, max.	AWG 12
Směr připojení	na straně	Utahovací moment, max.	0.6 Nm
Utahovací moment, min.	0.4 Nm	Délka odizolování	10 mm
Typ připojení 2	Šroubové připojení	Typ připojení	Šroubové připojení
Počet připojení	4	Upínací rozsah, max.	4 mm ²
Upínací rozsah, min.	0.05 mm ²	Svěrný šroub	M 2,5
Velikost nože	0,6 x 3,5 mm	Průřez propojení AWG, min.	AWG 30
Průřez připojení vodiče, jemně splétaný s koncovkami DIN 46228/4, max.	2.5 mm ²	Průřez připojení vodiče, jemně splétaný s koncovkami DIN 46228/4, min.	0.05 mm ²

WDK 2.5 ZQV SW

Weidmüller Interface GmbH & Co. KG

Klingenbergstraße 26

D-32758 Detmold

Germany

www.weidmueller.com

Technické údaje

Průřez připojení vodiče, jemně splétaný s koncovkami DIN 46228/1, max.	2.5 mm ²	Průřez připojení vodiče, jemně splétaný s koncovkami DIN 46228/1, min.	0.05 mm ²
Průřez připojení vodičů, jemně stáčené, max.	4 mm ²	Průřez připojení vodičů, jemně stáčené, min.	0.05 mm ²
Průřez připojení vodičů, splétané, max.	4 mm ²	Průřez připojení vodičů, splétané, min.	0.05 mm ²
Úroveň krouticího momentu s elektrickým šroubovákem DMS	1	Průřez připojení vodiče, pevné jádro, max.	4 mm ²
Průřez připojení vodiče, pevné jádro, min.	0.05 mm ²	Průřez připojení vodičů, jemně splétané, min.	0.05 mm ²

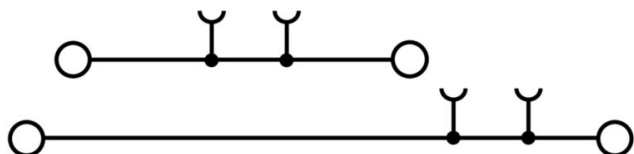
Všeobecně

Průřez propojení AWG, max.	AWG 12	Průřez propojení AWG, min.	AWG 30
Standardy	IEC 60947-7-1	Nosná lišta	TS 35

Klasifikace

ETIM 8.0	EC000897	ETIM 9.0	EC000897
ETIM 10.0	EC000897	ECLASS 14.0	27-25-01-02
ECLASS 15.0	27-25-01-02		

Nákresy



WDK 2.5 ZQV SW

Weidmüller Interface GmbH & Co. KG
Klingenbergstraße 26
D-32758 Detmold
Germany

www.weidmueller.com

Příslušenství

Koncové a předělové desky



Dělicí desky a koncové desky jsou nezbytným příslušenstvím pro svorkovnice. Dělicí desky zajišťují optické a elektrické oddělení různých potenciálů a funkčních skupin, čímž zvyšují bezpečnost a zajišťují přehlednou strukturu uvnitř rozvaděče. Koncové desky uzavírají řadu svorkovnic po stranách, chrání před kontaktem s živými částmi a zajišťují čistý a stabilní povrch. Oba komponenty jsou přesně sladěny s příslušnou řadou svorkovnic Weidmüller, což přispívá k bezpečnému, kompatibilnímu a profesionálnímu zapojení.

Všeobecné objednací údaje

Typ	WAP WDK2.5	Verze
Číslo	1059100000	Koncová destička pro svorkovnice, Tmavě béžová, Výška: 69 mm,
objednávky		Šířka: 1.5 mm, V-O, Wemid, Přichytka: Ne
GTIN (EAN)	4008190101954	
Množství	20 ST	
Typ	WAP WDK2.5 BL	Verze
Číslo	1059180000	Koncová destička pro svorkovnice, Modrá, Výška: 69 mm, Šířka: 1.5
objednávky		mm, V-O, Wemid, Přichytka: Ne
GTIN (EAN)	4008190081089	
Množství	20 ST	
Typ	WTW EN	Verze
Číslo	1058800000	Předělová deska (svorka), Tmavě béžová, Výška: 86 mm, Šířka: 3 mm,
objednávky		V-O, Wemid
GTIN (EAN)	4008190140175	
Množství	20 ST	

Koncová podpěra



Nabídka produktů Weidmüller zahrnuje koncové držáky, které zaručují trvalou a spolehlivou montáž na přípojnicích a které brání sklouznutí. K dispozici jsou verze se šrouby i bez šroubů. Koncový držák nabízí více možností označení, také místo pro skupinové značky a rovněž držák zkušební zástrčky.

Všeobecné objednací údaje

Typ	WEW 35/2	Verze
Číslo	1061200000	Bočnice, Tmavě béžová, TS 35, HB, Wemid, Šířka: 8 mm, 100 °C
objednávky		
GTIN (EAN)	4008190030230	
Množství	50 ST	

WDK 2.5 ZQV SW

Weidmüller Interface GmbH & Co. KG
Klingenbergstraße 26
D-32758 Detmold
Germany

www.weidmueller.com

Příslušenství

Výstražný kryt

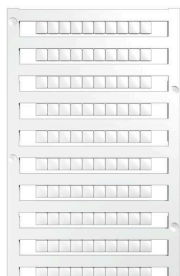


Výstražné kryty se symbolem blesku poskytují větší bezpečnost pro člověka a stroj. Používají se tam, kde musí být v aplikaci označeno vnější napětí.

Všeobecné objednací údaje

Typ	WAD 4 GE BED	Verze
Číslo	1072000000	Víko svorky, Žlutá, PA 66, Výška: 19.8 mm, Šířka: 4.5 mm, Hloubka: 9.6 mm, V-2
objednávky		
GTIN (EAN)	4008190446109	
Množství	50 ST	
Typ	WAD 4 WS	Verze
Číslo	1072100000	Víko svorky, Bílá, PA 66, Výška: 19.8 mm, Šířka: 4.5 mm, Hloubka: 9.6 mm, V-2
objednávky		
GTIN (EAN)	4008190446116	
Množství	50 ST	

Prázdné



Štítek Dekafix (DEK) je univerzální štítek pro všechny vodiče a zásuvné konektory i elektronické sub-sestavy. Tento systém je ideální pro krátké číselné sekvence a zahrnuje širokou řadu předtištěných značek. Pásky pro rychlou instalaci v jediném pracovním kroku. Potisk je dobře čitelný, má perfektní kontrast a je k dispozici v různých šířkách.

- Široká řada potiskovaných značek pro okamžité použití
- Pásky pro rychlou instalaci
- Značky na konektory vhodné pro všechny kabelové konektory
- K dispozici jako čisté MultiCard, nebo se standardním potiskem

Pro vlastní potisk: Prosíme zašlete nám soubor pro náš software na značení M-Print PRO nebo M-Print PRO Online (bez instalace) s vašimi požadavky na značení.

Všeobecné objednací údaje

Typ	DEK 5/5 MC NE WS	Verze
Číslo	1609801044	Dekafix, Označení svorek, 5 x 5 mm, Rozteč v mm (P): 5.00
objednávky		Weidmueller, Bílá
GTIN (EAN)	4008190397111	
Množství	1000 ST	
Typ	WS 8/5 MC NE WS	Verze
Číslo	1640740000	WS, Označení svorek, 8 x 5 mm, Rozteč v mm (P): 5.00 Weidmueller,
objednávky		Allen-Bradley, Bílá
GTIN (EAN)	4008190279103	
Množství	720 ST	

WDK 2.5 ZQV SW

Weidmüller Interface GmbH & Co. KG
Klingenbergstraße 26
D-32758 Detmold
Germany

www.weidmueller.com

Příslušenství

Svorka na stínění



S naší širokou škálou stíněných připojení KLBŮ můžete dosahovat flexibilních a samonastavitelných stíněných kontaktů a zajistit bezchybný provoz zařízení.

Všeobecné objednací údaje

Typ	LS 2.8 WDU2.5-10	Verze
Číslo	1056400000	W řada, Sběrnice stínění
objednávky		
GTIN (EAN)	4008190036454	
Množství	100 ST	

Propojky



Rozdělení nebo násobení potenciálu do sousedících svorkovnic se provádí prostřednictvím propojek. Dalšímu úsilí o propojení se lze snadno vyhnout. I když jsou póly přerušeny, spolehlivost kontaktu ve svorkovnicích je stále zajištěna. Naše portfolio nabízí zásuvné a šroubovatelné systémy propojek pro modulární svorkovnice.

Všeobecné objednací údaje

Typ	ZQV 2.5N/10	Verze
Číslo	1527690000	Propojka (svorka), Zapojeno, Oranžová, 24 A, Počet pólů: 10, Rozteč v mm (P): 5.10, Izolované: Ano, Šířka: 48.7 mm
objednávky		
GTIN (EAN)	4050118447989	
Množství	20 ST	
Typ	ZQV 2.5N/10 BL	Verze
Číslo	1527880000	Propojka (svorka), Zapojeno, Modrá, 24 A, Počet pólů: 10, Rozteč v mm (P): 5.10, Izolované: Ano, Šířka: 48.7 mm
objednávky		
GTIN (EAN)	4050118448573	
Množství	20 ST	
Typ	ZQV 2.5N/10 RD	Verze
Číslo	2108910000	Propojka (svorka), Zapojeno, Červená, 24 A, Počet pólů: 10, Rozteč v mm (P): 5.10, Izolované: Ano, Šířka: 48.7 mm
objednávky		
GTIN (EAN)	4050118486018	
Množství	20 ST	
Typ	ZQV 2.5N/2	Verze
Číslo	1527540000	Propojka (svorka), Zapojeno, Oranžová, 24 A, Počet pólů: 2, Rozteč v mm (P): 5.10, Izolované: Ano, Šířka: 7.9 mm
objednávky		
GTIN (EAN)	4050118448467	
Množství	60 ST	

WDK 2.5 ZQV SW

Weidmüller Interface GmbH & Co. KG
Klingenbergstraße 26
D-32758 Detmold
Germany

www.weidmueller.com

Příslušenství

Typ	ZQV 2.5N/2 BL	Verze
Číslo	1527740000	Propojka (svorka), Zapojeno, Modrá, 24 A, Počet pólů: 2, Rozteč v mm
objednávky		(P): 5.10, Izolované: Ano, Šířka: 7.9 mm
GTIN (EAN)	4050118448658	
Množství	60 ST	
Typ	ZQV 2.5N/2 RD	Verze
Číslo	2108470000	Propojka (svorka), Zapojeno, Červená, 24 A, Počet pólů: 2, Rozteč v mm
objednávky		(P): 5.10, Izolované: Ano, Šířka: 7.9 mm
GTIN (EAN)	4050118448542	
Množství	60 ST	
Typ	ZQV 2.5N/20	Verze
Číslo	1527720000	Propojka (svorka), Zapojeno, Oranžová, 24 A, Počet pólů: 20, Rozteč v mm
objednávky		(P): 5.10, Izolované: Ano, Šířka: 102 mm
GTIN (EAN)	4050118447972	
Množství	20 ST	
Typ	ZQV 2.5N/20 BL	Verze
Číslo	1527890000	Propojka (svorka), Zapojeno, Modrá, 24 A, Počet pólů: 20, Rozteč v mm
objednávky		(P): 5.10, Izolované: Ano, Šířka: 102 mm
GTIN (EAN)	4050118448566	
Množství	20 ST	
Typ	ZQV 2.5N/20 RD	Verze
Číslo	2108920000	Propojka (svorka), Zapojeno, Červená, 24 A, Počet pólů: 20, Rozteč v mm
objednávky		(P): 5.10, Izolované: Ano, Šířka: 102 mm
GTIN (EAN)	4050118485899	
Množství	20 ST	
Typ	ZQV 2.5N/3	Verze
Číslo	1527570000	Propojka (svorka), Zapojeno, Oranžová, 24 A, Počet pólů: 3, Rozteč v mm
objednávky		(P): 5.10, Izolované: Ano, Šířka: 13 mm
GTIN (EAN)	4050118448450	
Množství	60 ST	
Typ	ZQV 2.5N/3 BL	Verze
Číslo	1527770000	Propojka (svorka), Zapojeno, Modrá, 24 A, Počet pólů: 3, Rozteč v mm
objednávky		(P): 5.10, Izolované: Ano, Šířka: 13 mm
GTIN (EAN)	4050118448641	
Množství	60 ST	
Typ	ZQV 2.5N/3 RD	Verze
Číslo	2108690000	Propojka (svorka), Zapojeno, Červená, 24 A, Počet pólů: 3, Rozteč v mm
objednávky		(P): 5.10, Izolované: Ano, Šířka: 13 mm
GTIN (EAN)	4050118448535	
Množství	60 ST	
Typ	ZQV 2.5N/4	Verze
Číslo	1527590000	Propojka (svorka), Zapojeno, Oranžová, 24 A, Počet pólů: 4, Rozteč v mm
objednávky		(P): 5.10, Izolované: Ano, Šířka: 18.1 mm
GTIN (EAN)	4050118448443	
Množství	60 ST	
Typ	ZQV 2.5N/4 BL	Verze
Číslo	1527780000	Propojka (svorka), Zapojeno, Modrá, 24 A, Počet pólů: 4, Rozteč v mm
objednávky		(P): 5.10, Izolované: Ano, Šířka: 18.1 mm
GTIN (EAN)	4050118448634	
Množství	60 ST	

Příslušenství

Typ	ZQV 2.5N/4 RD	Verze
Číslo	2108700000	Propojka (svorka), Zapojeno, Červená, 24 A, Počet pólů: 4, Rozteč v mm (P): 5.10, Izolované: Ano, Šířka: 18.1 mm
objednávky		
GTIN (EAN)	4050118448528	
Množství	60 ST	
Typ	ZQV 2.5N/5	Verze
Číslo	1527620000	Propojka (svorka), Zapojeno, Oranžová, 24 A, Počet pólů: 5, Rozteč v mm (P): 5.10, Izolované: Ano, Šířka: 23.2 mm
objednávky		
GTIN (EAN)	4050118448436	
Množství	20 ST	
Typ	ZQV 2.5N/5 BL	Verze
Číslo	1527790000	Propojka (svorka), Zapojeno, Modrá, 24 A, Počet pólů: 5, Rozteč v mm (P): 5.10, Izolované: Ano, Šířka: 23.2 mm
objednávky		
GTIN (EAN)	4050118448627	
Množství	20 ST	
Typ	ZQV 2.5N/5 RD	Verze
Číslo	2108710000	Propojka (svorka), Zapojeno, Červená, 24 A, Počet pólů: 5, Rozteč v mm (P): 5.10, Izolované: Ano, Šířka: 23.2 mm
objednávky		
GTIN (EAN)	4050118448511	
Množství	20 ST	
Typ	ZQV 2.5N/50	Verze
Číslo	1527730000	Propojka (svorka), Zapojeno, Oranžová, 24 A, Počet pólů: 50, Rozteč v mm (P): 5.10, Izolované: Ano, Šířka: 255 mm
objednávky		
GTIN (EAN)	4050118411362	
Množství	5 ST	
Typ	ZQV 2.5N/50 BL	Verze
Číslo	1527920000	Propojka (svorka), Zapojeno, Modrá, 24 A, Počet pólů: 50, Rozteč v mm (P): 5.10, Izolované: Ano, Šířka: 255 mm
objednávky		
GTIN (EAN)	4050118448559	
Množství	5 ST	
Typ	ZQV 2.5N/50 RD	Verze
Číslo	2109000000	Propojka (svorka), Zapojeno, Červená, 24 A, Počet pólů: 50, Rozteč v mm (P): 5.10, Izolované: Ano, Šířka: 255 mm
objednávky		
GTIN (EAN)	4050118486001	
Množství	5 ST	
Typ	ZQV 2.5N/6	Verze
Číslo	1527630000	Propojka (svorka), Zapojeno, Oranžová, 24 A, Počet pólů: 6, Rozteč v mm (P): 5.10, Izolované: Ano, Šířka: 28.3 mm
objednávky		
GTIN (EAN)	4050118448429	
Množství	20 ST	
Typ	ZQV 2.5N/6 BL	Verze
Číslo	1527820000	Propojka (svorka), Zapojeno, Modrá, 24 A, Počet pólů: 6, Rozteč v mm (P): 5.10, Izolované: Ano, Šířka: 28.3 mm
objednávky		
GTIN (EAN)	4050118448610	
Množství	20 ST	
Typ	ZQV 2.5N/6 RD	Verze
Číslo	2108720000	Propojka (svorka), Zapojeno, Červená, 24 A, Počet pólů: 6, Rozteč v mm (P): 5.10, Izolované: Ano, Šířka: 28.3 mm
objednávky		
GTIN (EAN)	4050118448504	
Množství	20 ST	

WDK 2.5 ZQV SW

Weidmüller Interface GmbH & Co. KG
Klingenbergstraße 26
D-32758 Detmold
Germany

www.weidmueller.com

Příslušenství

Typ	ZQV 2.5N/7	Verze
Číslo	1527640000	Propojka (svorka), Zapojeno, Oranžová, 24 A, Počet pólů: 7, Rozteč v mm (P): 5.10, Izolované: Ano, Šířka: 33.4 mm
objednávky		
GTIN (EAN)	4050118448412	
Množství	20 ST	
Typ	ZQV 2.5N/7 BL	Verze
Číslo	1527830000	Propojka (svorka), Zapojeno, Modrá, 24 A, Počet pólů: 7, Rozteč v mm (P): 5.10, Izolované: Ano, Šířka: 33.4 mm
objednávky		
GTIN (EAN)	4050118448603	
Množství	20 ST	
Typ	ZQV 2.5N/7 RD	Verze
Číslo	2108810000	Propojka (svorka), Zapojeno, Červená, 24 A, Počet pólů: 7, Rozteč v mm (P): 5.10, Izolované: Ano, Šířka: 33.4 mm
objednávky		
GTIN (EAN)	4050118448498	
Množství	20 ST	
Typ	ZQV 2.5N/8	Verze
Číslo	1527670000	Propojka (svorka), Zapojeno, Oranžová, 24 A, Počet pólů: 8, Rozteč v mm (P): 5.10, Izolované: Ano, Šířka: 38.5 mm
objednávky		
GTIN (EAN)	4050118448405	
Množství	20 ST	
Typ	ZQV 2.5N/8 BL	Verze
Číslo	1527840000	Propojka (svorka), Zapojeno, Modrá, 24 A, Počet pólů: 8, Rozteč v mm (P): 5.10, Izolované: Ano, Šířka: 38.5 mm
objednávky		
GTIN (EAN)	4050118448597	
Množství	20 ST	
Typ	ZQV 2.5N/8 RD	Verze
Číslo	2108870000	Propojka (svorka), Zapojeno, Červená, 24 A, Počet pólů: 8, Rozteč v mm (P): 5.10, Izolované: Ano, Šířka: 38.5 mm
objednávky		
GTIN (EAN)	4050118448481	
Množství	20 ST	
Typ	ZQV 2.5N/9	Verze
Číslo	1527680000	Propojka (svorka), Zapojeno, Oranžová, 24 A, Počet pólů: 9, Rozteč v mm (P): 5.10, Izolované: Ano, Šířka: 43.6 mm
objednávky		
GTIN (EAN)	4050118447996	
Množství	20 ST	
Typ	ZQV 2.5N/9 BL	Verze
Číslo	1527870000	Propojka (svorka), Zapojeno, Modrá, 24 A, Počet pólů: 9, Rozteč v mm (P): 5.10, Izolované: Ano, Šířka: 43.6 mm
objednávky		
GTIN (EAN)	4050118448580	
Množství	20 ST	
Typ	ZQV 2.5N/9 RD	Verze
Číslo	2108900000	Propojka (svorka), Zapojeno, Červená, 24 A, Počet pólů: 9, Rozteč v mm (P): 5.10, Izolované: Ano, Šířka: 43.6 mm
objednávky		
GTIN (EAN)	4050118448474	
Množství	20 ST	

WDK 2.5 ZQV SW

Weidmüller Interface GmbH & Co. KG
Klingenbergstraße 26
D-32758 Detmold
Germany

www.weidmueller.com

Příslušenství

Držák štítku značení

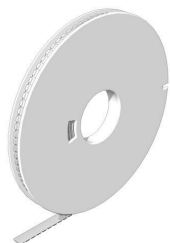


Držák značky nabízí možnost dodatečné montáže standardních značek s roztečí 5 nebo 5,1 mm. Úhlové držáky lze volitelně zacvaknout a lze je namontovat do všech standardních označovacích kanálů modulárních svorkovnic Klippon® Connect. Typy montážních značek naleznete v příslušném příslušenství držáku označení.

Všeobecné objednací údaje

Typ	BZT 1 WS 10/5	Verze
Číslo	1805490000	Příslušenství, Držák štítku značení
objednávky		
GTIN (EAN)	4032248270231	
Množství	100 ST	
Typ	BZT 1 ZA WS 10/5	Verze
Číslo	1805520000	Příslušenství, Držák štítku značení
objednávky		
GTIN (EAN)	4032248270248	
Množství	100 ST	

WS 8/5



WS/ DEK

MultiMark značky používají inovativní kompozitní materiál sestávající ze dvou komponent. Tuhý okraj podkladu značky se bezpečně připne ke konektoru. Díky elastické povrchové úpravě se značka snadno připne. Tento speciálně ražený materiál lze natáhnout, čímž lze pokrýt různé rozestupy, které se obzvláště u dlouhých svorkovnic nasčítají. Další výhoda: na materiál povrchu se skvěle tiskne a tím zaručuje trvanlivé značení odolné proti opotřebení. Rozlišení tisku 300 dpi také umožňuje velmi snadno čitelný potisk.

Vaše výhody s MultiMark

- Kompatibilní s modulárními svorkovnicemi společnosti Weidmüller
- Pevně držící a odolný tisk
- Kontinuální pásy šetří s časem při instalaci
- Snadná instalace díky inovativnímu kompozitnímu materiálu
- Velké pole pro štítek pro optimální čitelnost
- Vysoká flexibilita díky nezávislosti na výrobci

Všeobecné objednací údaje

Typ	WS 8/5 MM WS	Verze
Číslo	2007150000	WS, Označení svorek, 8 x 5 mm, Weidmueller, Bílá
objednávky		
GTIN (EAN)	4050118392029	
Množství	800 ST	

WDK 2.5 ZQV SW

Weidmüller Interface GmbH & Co. KG
Klingenbergstraße 26
D-32758 Detmold
Germany

www.weidmueller.com

Příslušenství

Testovací adapter a testovací zásuvky



Testovací adaptéry a testovací zástrčky se používají pro elektrické připojení mezi svorkovnicemi a testovacím zařízením. Tímto způsobem lze elektrický kontakt vytvořit v propojeném stavu a měření lze provést snadno.

Všeobecné objednací údaje

Typ	WTA 4N/ZA WDK 2.5	Verze
Číslo	1879350000	Testovací adaptér (svorka), 1.5 mm², 250 V, 6 A
objednávky		
GTIN (EAN)	4032248503261	
Množství	25 ST	
Typ	PS_ZQV	Verze
Číslo	1121740000	Testovací adaptér (svorka), 1000 V, 20 A
objednávky		
GTIN (EAN)	4032248902675	
Množství	1 ST	
Typ	PS_ZQV_SET	Verze
Číslo	1116710000	Testovací adaptér (svorka), 1000 V, 20 A
objednávky		
GTIN (EAN)	4032248911455	
Množství	1 ST	
Typ	WTA 4N WDK 2.5	Verze
Číslo	1878660000	Testovací adaptér (svorka), 1.5 mm², 250 V, 6 A
objednávky		
GTIN (EAN)	4032248503285	
Množství	25 ST	

Koncové a předělové desky



Dělicí desky a koncové desky jsou nezbytným příslušenstvím pro svorkovnice. Dělicí desky zajišťují optické a elektrické oddělení různých potenciálů a funkčních skupin, čímž zvyšují bezpečnost a zajišťují přehlednou strukturu uvnitř rozvaděče. Koncové desky uzavírají řadu svorkovnic po stranách, chrání před kontaktem s živými částmi a zajišťují čistý a stabilní povrch. Oba komponenty jsou přesně sladěny s příslušnou řadou svorkovnic Weidmüller, což přispívá k bezpečnému, kompatibilnímu a profesionálnímu zapojení.

Všeobecné objednací údaje

Typ	WZR WDK2.5	Verze
Číslo	1074000000	W řada, Mezilehlý rám
objednávky		
GTIN (EAN)	4008190890384	
Množství	20 ST	