



FO SC vložky pro zásuvné konektory ver. 1 / 4 / 14

Všeobecné objednací údaje

Verze	SC vložka, Zástrčka SCRJ, POF
Číslo objednávky	1067410000
Typ	IE-PI-SCRJ-POF
GTIN (EAN)	4032248820870
Množství	10 items

Technické údaje

Osvědčení

Schválení



ROHS

Shoda

UL File Number Search

[Web UL](#)

Č. osvědčení (UL)

E477798

Rozměry a hmotnosti

Hloubka	56 mm	Hloubka (v palcích)	2.2047 inch
Výška	10.5 mm	Výška (v palcích)	0.4134 inch
Šířka	13.2 mm	Šířka (v palcích)	0.5197 inch
Čistá hmotnost	18.7 g		

Teploty

Skladovací teplota	Provozní teplota	-40 °C...70 °C
Teplota instalace		

Shoda produktu s prostředím

Stav souladu se směrnicí RoHS	Vyhovující
REACH SVHC	Lead 7439-92-1
SCIP	67cf1078-beca-4687-860b-dc475a6ec24a

Všeobecné údaje

Popis výrobku	Zástrčka SCRJ, POF	Barevný	Různé
Hlavní materiál krytu	Tlakově litý zinek, PA	Stupeň krytí	IP67 s pouzdem
Cykly zapojování	1000	Složení	Vložka konektoru a příruby pro varianty krytů 1, 4 a 14
Typ vlákna	POF	Ztráta při zapojování	≤ 1,0 dB
Připojení 1	SCRJ	Připojení 2	Crimp
Materiál dutinky	Arcap		

Obecné standardy

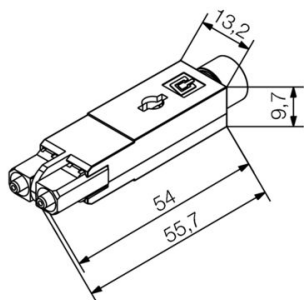
Standardní konektor	IEC 61754-24	Č. osvědčení (UL)	E477798
---------------------	--------------	-------------------	---------

Klasifikace

ETIM 8.0	EC001122	ETIM 9.0	EC001122
ETIM 10.0	EC001122	ECLASS 14.0	19-17-01-22
ECLASS 15.0	19-17-01-22		

Nákresy

Rozměrový výkres

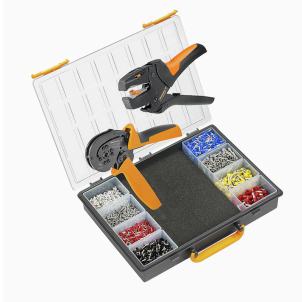


Příslušenství**LWL-SC**

FO SC vložky pro zásuvné konektory ver. 1 / 4 / 14

**Všeobecné objednací údaje**

Typ	IE-SCRJ-IP67-POF-100	Verze	
Číslo	1278430000	Konektor FO, Náhradní lisovací buben, IP67 s pouzdem	
objednávky			
GTIN (EAN)	4050118069136		
Množství	100 ST		

Krimpovací sady

Krimpovací sady

Všeobecné objednací údaje

Typ	TOOL SET IE-POF	Verze	
Číslo	1208930000	Nástroj k nalisování koncovek: HTX-IE-POF, Nástroj k odizolování: Multi-Stripax IE-POF	
objednávky			
GTIN (EAN)	4032248990283		
Množství	1 ST		

...pro optické kabely s polymerovými vlákny (POF)

Krimpovací a odizolovací kleště na zpracování kontaktů optických kabelů z polymerových optických vláken (POF)

IE-PI-SCRJ-POF

Weidmüller Interface GmbH & Co. KG
 Klingenbergstraße 26
 D-32758 Detmold
 Germany

www.weidmueller.com

Příslušenství

Všeobecné objednací údaje

Typ	HTX-IE-POF	Verze	
Číslo	1208870000	Nástroj k nalisování koncovek	
objednávky			
GTIN (EAN)	4032248990269		
Množství	1 ST		

...pro optické konektory SC, ST a LC



GOF

- Pro optické konektory SC/ST, IP 20 a IP 67
- Pro optické konektory LC a IP 67

POF

- Pro polymerové optické konektory SC/ST, IP 20 a IP 67
- Pro optické, Profinet, Mobil kabely a konektory SC/ST a IP 67

Všeobecné objednací údaje

Typ	IE-CT-SC-GOF	Verze	
Číslo	9205320000	Nástroj k nalisování koncovek, Šestihřanné krimpování	
objednávky			
GTIN (EAN)	4032248725458		
Množství	1 ST		
Typ	IE-CT-SC-GOF-P	Verze	
Číslo	9205350000	Nástroj k nalisování koncovek, Šestihřanné krimpování	
objednávky			
GTIN (EAN)	4032248725489		
Množství	1 ST		