

FO SC vložky pro zásuvné konektory ver. 1 / 4 / 14

### Všeobecné objednáací údaje

Verze	SC vložka, Vložka zástrček SCRJ, single-mode
Číslo objednávky	<a href="#">1067390000</a>
Typ	IE-PI-SCRJ-SM
GTIN (EAN)	4032248820863
Množství	10 items
Stav objednávky	Tento produkt v budoucnu už nebude k dispozici.
K dispozici do	2025-04-08T00:00:00+02:00

## Technické údaje

## Osvědčení

Schválení



ROHS

Shoda

UL File Number Search

[Web UL](#)

Č. osvědčení (UL)

E477798

## Rozměry a hmotnosti

Hloubka	56 mm	Hloubka (v palcích)	2.2047 inch
Výška	10.5 mm	Výška (v palcích)	0.4134 inch
Šířka	13.2 mm	Šířka (v palcích)	0.5197 inch
Čistá hmotnost	19.4 g		

## Teploty

Skladovací teplota	Provozní teplota	-40 °C...70 °C
Teplota instalace		

## Shoda produktu s prostředím

Stav souladu se směrnicí RoHS	Vyhovující
REACH SVHC	Lead 7439-92-1
SCIP	67cf1078-beca-4687-860b-dc475a6ec24a

## Všeobecné údaje

Popis výrobku	Vložka zástrček SCRJ, single-mode	Barevný	Různé
Hlavní materiál krytu	Tlakově litý zinek, PA	Stupeň krytí	IP67 s pouzdem
Cykly zapojování	1000	Složení	Vložka konektoru a příruby pro varianty krytů 1, 4 a 14
Typ vlákna	jednovidový	Ztráta při zapojování	≤ 0,5 dB
Připojení 1	SCRJ	Připojení 2	Lisovaný spoj
Ztráta odrazem (útlum)	≥ 40 dB	Materiál dutinky	Zirkon

## Obecné standardy

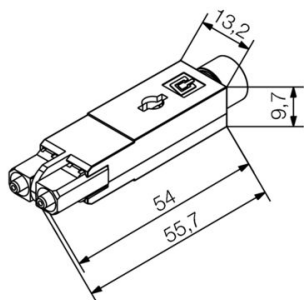
Standardní konektor	IEC 61754-24	Č. osvědčení (UL)	E477798
---------------------	--------------	-------------------	---------

## Klasifikace

ETIM 8.0	EC001122	ETIM 9.0	EC001122
ETIM 10.0	EC001122	ECLASS 14.0	19-17-01-22
ECLASS 15.0	19-17-01-22		

**Nákresy**

**Rozměrový výkres**



## Příslušenství

### Krimpovací sady



Krimpovací sety

#### Všeobecné objednací údaje

Typ	TOOL SET IE-POF	Verze
Číslo	<a href="#">1208930000</a>	Nástroj k nalisování koncovek: HTX-IE-POF, Nástroj k odizolování:
objednávky		Multi-Stripax IE-POF
GTIN (EAN)	4032248990283	
Množství	1 ST	

### ...pro optické kabely s polymerovými vlákny (POF)



Krimpovací a odizolovací kleště na zpracování kontaktů optických kabelů z polymerových optických vláken (POF)

#### Všeobecné objednací údaje

Typ	HTX-IE-POF	Verze
Číslo	<a href="#">1208870000</a>	Nástroj k nalisování koncovek
objednávky		
GTIN (EAN)	4032248990269	
Množství	1 ST	

### ...pro optické konektory SC, ST a LC



- GOF
- Pro optické konektory SC/ST, IP 20 a IP 67
  - Pro optické konektory LC a IP 67
- POF
- Pro polymerové optické konektory SC/ST, IP 20 a IP 67
  - Pro optické, Profinet, Mobil kabely a konektory SC/ST a IP 67

## Příslušenství

### Všeobecné objednávací údaje

Typ	IE-CT-SC-GOF	Verze	
Číslo objednávky	<a href="#">9205320000</a>	Nástroj k nalisování koncovek, Šestihřanné krimpování	
GTIN (EAN)	4032248725458		
Množství	1 ST		
Typ	IE-CT-SC-GOF-P	Verze	
Číslo objednávky	<a href="#">9205350000</a>	Nástroj k nalisování koncovek, Šestihřanné krimpování	
GTIN (EAN)	4032248725489		
Množství	1 ST		