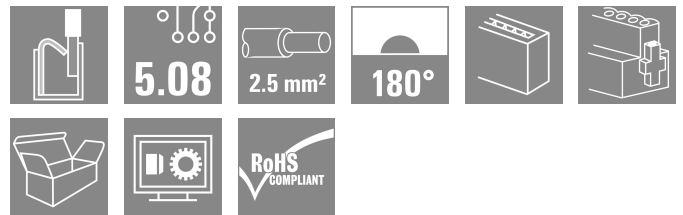
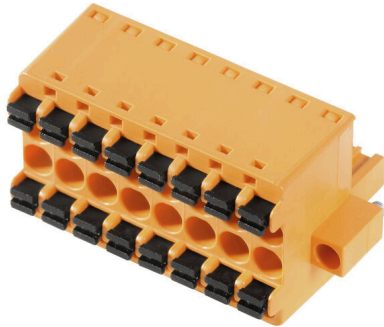


BLDF 5.08/08/180F SN OR BX

Weidmüller Interface GmbH & Co. KG
 Klingenbergstraße 26
 D-32758 Detmold
 Germany

www.weidmueller.com



Výkonné řetězové řešení pro sběrnice aplikace s vysokým výkonem je také vhodné pro 400 V pomocné napájení s proudovou zatížitelností 18,5 A. Velký rozsah upnutí (do průřezu vodiče 2,5 mm²) je vzhledem k nízkému poklesu napětí vhodný zejména pro dlouhé sběrnice kabely nebo vysoké proudy.

Čtyři varianty s přírubou, včetně patentované uvolňovací západky, umožňují uživatelsky příznivé odpojovací systémy.

Všeobecné objednací údaje

Verze	Zásuvný konektor PCB plug in, zdířka, 5.08 mm, Počet pólů: 8, 180°, Připojení PUSH IN s akčním členem, Upínací rozsah, max. : 3.31 mm ² , Box
Číslo objednávky	1065120000
Typ	BLDF 5.08/08/180F SN OR BX
GTIN (EAN)	4032248817658
Množství	24 items
Údaje výrobku	IEC: 400 V / 20.8 A / 0.2 - 2.5 mm ² UL: 300 V / 18.5 A / AWG 12 - AWG 26
Balení	Box

Technické údaje

Osvědčení

Schválení



ROHS	Shoda
UL File Number Search	Web UL
Č. osvědčení (cURus)	E60693

Rozměry a hmotnosti

Hloubka	28.3 mm	Hloubka (v palcích)	1.1142 inch
Výška	24.7 mm	Výška (v palcích)	0.9724 inch
Šířka	50.44 mm	Šířka (v palcích)	1.9858 inch
Čistá hmotnost	24.09 g		

Shoda produktu s prostředím

Stav souladu se směrnicí RoHS	V souladu bez výjimky
REACH SVHC	Ne SVHC nad 0,1 wt%

Systémové parametry

Skupina produktů	OMNIMATE Signal - řada BL/SL 5,08		
Typ připojení	Připojení v provozu		
Metoda připojení vodiče	Připojení PUSH IN s akčním členem		
Rozteč v mm (P)	5.08 mm		
Rozteč v palcích (P)	0.200 "		
Směr výstupu vodiče	180°		
Počet pólů	8		
L1 v mm	35.56 mm		
L1 v palcích	1.400 "		
Počet řad	1		
Množství řady kolíků	1		
Jmenovitý průřez	2.5 mm ²		
Ochrana bezpečná proti dotyku dle normy DIN VDE 57 106	Bezpečné před dotykem prstů		
Ochrana bezpečná proti dotyku dle normy DIN VDE 0470	IP20 zapojené/ IP10 nezapojené		
Stupeň krytí	IP20		
Objemový odpor	≤5 mΩ		
Může být kódováno	Ano		
Délka odizolování	10 mm		
Hrot šroubováku	0,6 x 3,5		
Standard hrotu šroubováku	DIN 5264		
Cykly zapojování	25		
Zásuvná síla / pól, max.	9.5 N		
Tažná síla / pól, max.	7.5 N		
Utahovací moment	Typ krouticího momentu	Příruba šroubu	
	Informace o použití	Utahovací moment	min. 0.2 Nm max. 0.25 Nm

Balení

Balení	Box	Délka VPE	351.00 mm
Šířka VPE	142.00 mm	Výška VPE	40.00 mm

BLDF 5.08/08/180F SN OR BX

Weidmüller Interface GmbH & Co. KG
 Klingenbergstraße 26
 D-32758 Detmold
 Germany

www.weidmueller.com

Technické údaje

Jmenovité údaje propojovacího konektoru podle normy DIN IEC

Propojovací konektor s jmenovitým proudem, max. počet pólů (Ta=40°C)	19.9 A	Propojovací konektor s jmenovitým proudem, min. počet pólů (Ta=20°C)	28.1 A
Jmenovitý proud propojka, min. počet pólů (Ta=40°C)	24.2 A	Propojovací konektor s jmenovitým proudem, max. počet pólů (Ta=20°C)	23.3 A

Údaje o materiálu

Izolační materiál	PBT	Barevný	Oranžová
Barva provozních prvků	černá	Barevný graf (podobné)	RAL 2000
Skupina izolačního materiálu	IIIa	Komparativní index sledování (CTI)	≥ 200
Moisture Level (MSL)		Klasifikace hořlavosti UL 94	V-0
Materiál kontaktu	Slitina	Povrch kontaktu	pocínované
Struktura vrstev kontaktu konektoru	4...8 μm Sn hot-dip tinned	Skladovací teplota, min.	-40 °C
Skladovací teplota, max.	70 °C	Provozní teplota, min.	-50 °C
Provozní teplota, max.	100 °C	Teplotní rozsah, instalace, min.	-30 °C
Teplotní rozsah, instalace, max.	100 °C		

Vodiče vhodné k připojení

Upínací rozsah, min.	0.13 mm ²
Upínací rozsah, max.	3.31 mm ²
Průřez propojení AWG, min.	AWG 26
Průřez propojení AWG, max.	AWG 12
Pevné, min. H05(07) V-U	0.2 mm ²
Pevné, max. H05(07) V-U	2.5 mm ²
Pružné, min. H05(07) V-K	0.2 mm ²
Pružné, max. H05(07) V-K	2.5 mm ²
dutinkou s plastovým límcem, , DIN 46228 pt 4, min.	0.25 mm ²
dutinkou s plastovým límcem, DIN 46228 pt 4, max.	2.5 mm ²
s vodičem a dutinkou, DIN 46228 pt 1, min.	0.25 mm ²
s vodičem a dutinkou, DIN 46228 pt 1, max.	2.5 mm ²

Zasuňte měřič v souladu s EN 60999 a 2,8 mm x 2,0 mm x b; ø

Upínatelný vodič	Průřez připojení vodiče	Typ	zapojeno tenkým vodičem
		jmen.	0.5 mm ²
vodičová koncovka	vodičová koncovka	Délka odizolování	jmen. 12 mm
		Doporučená dutinka na konci vodiče	H0.5/16 OR
		Délka odizolování	jmen. 10 mm
		Doporučená dutinka na konci vodiče	H0.5/10
Průřez připojení vodiče	Průřez připojení vodiče	Typ	zapojeno tenkým vodičem
		jmen.	0.75 mm ²
vodičová koncovka	vodičová koncovka	Délka odizolování	jmen. 12 mm
		Doporučená dutinka na konci vodiče	H0.75/16 W
		Délka odizolování	jmen. 10 mm
		Doporučená dutinka na konci vodiče	H0.75/10
Průřez připojení vodiče	Průřez připojení vodiče	Typ	zapojeno tenkým vodičem
		jmen.	1 mm ²

Technické údaje

vodičová koncovka	Délka odizolování	jmen.	12 mm
	Doporučená dutinka na konci vodiče	H1,0/16D R	
	Délka odizolování	jmen.	10 mm
	Doporučená dutinka na konci vodiče	H1,0/10	
Průřez připojení vodiče	Typ	zapojeno tenkým vodičem	
	jmen.	1.5 mm ²	
vodičová koncovka	Délka odizolování	jmen.	10 mm
	Doporučená dutinka na konci vodiče	H1,5/10	
	Délka odizolování	jmen.	12 mm
	Doporučená dutinka na konci vodiče	H1,5/16 R	
Průřez připojení vodiče	Typ	zapojeno tenkým vodičem	
	jmen.	2.5 mm ²	
vodičová koncovka	Délka odizolování	jmen.	10 mm
	Doporučená dutinka na konci vodiče	H2,5/10	
	Délka odizolování	jmen.	13 mm
	Doporučená dutinka na konci vodiče	H2,5/16DS BL	

Referenční text Vnější průměr plastové objímky by neměl být větší než rozteč (P), Délka koncovek se vybírá v závislosti na produktu a jmenovitém napětí.

Jmenovité údaje podle IEC

testováno podle normy	IEC 60664-1, IEC 61984	Jmenovitý proud, min. počet pólů (Tu=20 °C)	20.8 A
Jmenovitý proud, max. počet pólů (Tu=20 °C)	17.4 A	Jmenovitý proud, min. počet pólů (Tu=40 °C)	17.9 A
Jmenovitý proud, max. počet pólů (Tu=40 °C)	14.9 A	Propojovací konektor s jmenovitým proudem, min. počet pólů (Ta=20°C)	28.1 A
Propojovací konektor s jmenovitým proudem, max. počet pólů (Ta=20°C)	23.3 A	Jmenovitý proud propojka, min. počet pólů (Ta=40°C)	24.2 A
Propojovací konektor s jmenovitým proudem, max. počet pólů (Ta=40°C)	19.9 A	Jmenovité napětí pro třídu přepětí / stupeň znečištění II/2	400 V
Jmenovité napětí pro třídu přepětí / stupeň znečištění III/2	320 V	Jmenovité napětí pro třídu přepětí / stupeň znečištění III/3	250 V
Jmenovité impulzní napětí pro třídu přepětí / stupeň znečištění II/2	4 kV	Jmenovité impulzní napětí pro třídu přepětí / stupeň znečištění III/2	4 kV
Jmenovité impulzní napětí pro třídu přepětí / stupeň znečištění III/3	4 kV	Krátkodobý odpor proti zkratovému proudu	3 x 1 s se 120 A

Jmenovité údaje podle CSA

Institut (CSA)	CSA	Č. osvědčení (CSA)	200039-1121690
Jmenovité napětí (aplikační skupina B / CSA)	300 V	Jmenovité napětí (aplikační skupina D / CSA)	300 V
Jmenovitý proud (aplikační skupina B / CSA)	18.5 A	Jmenovitý proud (aplikační skupina D / CSA)	10 A
Průřez vodiče AWG, min.	AWG 12	Průřez vodiče AWG, max.	AWG 26
Odkaz na hodnoty pro schválení	Specifikace jsou maximální hodnoty, podrobnosti viz příslušná certifikace.		

Technické údaje

Jmenovité údaje podle UL 1059

Institut (cURus)	CURUS	Č. osvědčení (cURus)	E60693
Jmenovité napětí (aplikační skupina B / UL 1059)	300 V	Jmenovité napětí (aplikační skupina D / UL 1059)	300 V
Jmenovitý proud (aplikační skupina B / UL 1059)	18.5 A	Jmenovitý proud (aplikační skupina D / UL 1059)	10 A
Průřez vodiče, AWG, min.	AWG 12	Průřez vodiče, AWG, max.	AWG 26
Odkaz na hodnoty pro schválení	Specifikace jsou maximální hodnoty, podrobnosti viz příslušná certifikace.		

Důležitá poznámka

IPC shoda	Shoda: Produkty jsou vyvíjeny, vyráběny a dodávány v souladu s mezinárodními uznávanými standardy a normami a splňují zajištěné vlastnosti uvedené v datovém listu, respektive splňují dekorativní vlastnosti v souladu s IPC-A-610 „Třída 2“. Další nároky na produkty je možné vyhodnotit na požádání.
Poznámky	<ul style="list-style-type: none"> • Additional variants on request • Gold-plated contact surfaces on request • Rated current related to rated cross-section & min. No. of poles. • Wire end ferrule without plastic collar to DIN 46228/1 • Wire end ferrule with plastic collar to DIN 46228/4 • P on drawing = pitch • Crimping shape "A" for wire end ferrules with PZ 6/5 crimping tool recommended. • The test point can only be used as potential-pickup point. • In accordance with IEC 61984, OMNIMATE-connectors are connectors without breaking capacity (COC). During designated use, connectors are not allowed to be engaged or disengaged when live or under load • Long term storage of the product with average temperature of 50 °C and maximum humidity 70%, 36 months

Klasifikace

ETIM 8.0	EC002638	ETIM 9.0	EC002638
ETIM 10.0	EC002638	ECLASS 14.0	27-46-02-02
ECLASS 15.0	27-46-02-02		

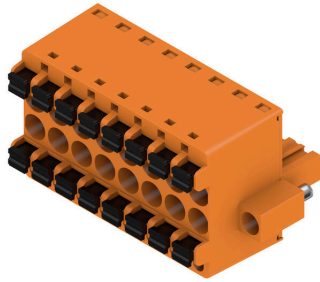
BLDF 5.08/08/180F SN OR BX

Weidmüller Interface GmbH & Co. KG
 Klingenbergstraße 26
 D-32758 Detmold
 Germany

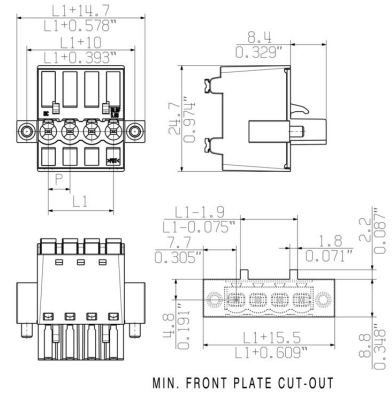
www.weidmueller.com

Nákresy

Obrázek výrobku



Dimensional drawing



Graph

BLDF 5.08/180 - SL 5.08HC/..90



Graph

BLDF 5.08/180 - SL 5.08HC/..90



Uncompromising functionality High vibration resistance

Nákresy

Výhoda produktu



Solid PUSH IN contact Safe and durable

Výhoda produktu



Cost-effective wiring Quick and intuitive operation

Výhoda produktu



Wide clamping range Tool-free wire connection

Příslušenství

Kódovací prvky



Připojuje pouze to, co má být připojeno: správné připojení na správném místě.

Kódovací prvky a blokovací zařízení jasně přiřazují připojovací prvky během výrobního procesu a provozu. Kódovací prvky a blokovací zařízení se vkládají před montáží nebo během fáze osazování kabelu. Alternativa společnosti Weidmüller online konfigurace pomocí konfigurátoru variant pro okódování před dodávkou. Nesprávná instalace na obvodové desce a nesprávné zapojení připojovacích prvků už není možné. Výhoda: žádné řešení problémů při výrobě a žádné provozní chyby u uživatele.

Všeobecné objednací údaje

Typ	BLZ/SL KO BK BX	Verze
Číslo	1545710000	Zásuvný konektor PCB plug in, Příslušenství, Kódovací prvek, černá,
objednávky		Počet pólů: 1
GTIN (EAN)	4008190087142	
Množství	50 ST	
Typ	BLZ/SL KO OR BX	Verze
Číslo	1573010000	Zásuvný konektor PCB plug in, Příslušenství, Kódovací prvek,
objednávky		Oranžová, Počet pólů: 1
GTIN (EAN)	4008190048396	
Množství	100 ST	

Plochý šroubovák



Plochý šroubovák s kulatou hlavicí SD DIN 5265, ISO 2380/2, výstup podle DIN 5264, ISO 2380/1. hrot ChromTop, rukojeť SoftFinish

Všeobecné objednací údaje

Typ	SDS 0.6X3.5X100	Verze
Číslo	2749340000	Šroubovák, Šířka čepele (B): 3.5 mm, Délka čepele: 100 mm, Tloušťka čepele (A): 0.6 mm
objednávky		
GTIN (EAN)	4050118895568	
Množství	1 ST	
Typ	SDS 0.6X3.5X200	Verze
Číslo	9010110000	Šroubovák, Šroubovák
objednávky		
GTIN (EAN)	4032248300754	
Množství	1 ST	
Typ	SDIS 0.6X3.5X100	Verze
Číslo	2749810000	Šroubovák, Šířka čepele (B): 3.5 mm, Délka čepele: 100 mm, Tloušťka čepele (A): 0.6 mm
objednávky		
GTIN (EAN)	4050118897012	
Množství	1 ST	

BLDF 5.08/08/180F SN OR BX

Weidmüller Interface GmbH & Co. KG
Klingenbergstraße 26
D-32758 Detmold
Germany

Protikus

www.weidmueller.com

SL 5.08HC/180F



Konektory samci v plastu vyztuženém skelnými vlákny s rovným směrem vývodu; optimalizováno pro pájení vlnou. Variantu s přírubou (F) lze přišroubovat na příslušný protikus nebo na obvodovou desku. Při použití verze s pájecí přírubou (LF) není k připojení k obvodové desce potřeba použít šroub navíc. To také chrání pájené spoje před mechanickým namáháním. Všechny konektory samce lze manuálně kódovat, nebo je lze objednat předem kódované. HC = Vysoký proud.

Všeobecné objednací údaje

Typ	SL 5.08HC/08/180F 3.2SN...	Verze
Číslo	1148650000	Zásuvný konektor PCB plug in, řada kolíků, Příruba, Připojení pájením
objednávky		přetavením průchozím otvorem, 5.08 mm, Počet pólů: 8, 180°, Pájecí
GTIN (EAN)	4032248931767	kolík, délka (l): 3.2 mm, pocínované, černá, Box
Množství	36 ST	
Typ	SL 5.08HC/08/180F 3.2SN...	Verze
Číslo	1147320000	Zásuvný konektor PCB plug in, řada kolíků, Příruba, Připojení pájením
objednávky		přetavením průchozím otvorem, 5.08 mm, Počet pólů: 8, 180°, Pájecí
GTIN (EAN)	4032248931262	kolík, délka (l): 3.2 mm, pocínované, Oranžová, Box
Množství	36 ST	

SL 5.08HC/180LF



Konektory samci v plastu vyztuženém skelnými vlákny s rovným směrem vývodu; optimalizováno pro pájení vlnou. Variantu s přírubou (F) lze přišroubovat na příslušný protikus nebo na obvodovou desku. Při použití verze s pájecí přírubou (LF) není k připojení k obvodové desce potřeba použít šroub navíc. To také chrání pájené spoje před mechanickým namáháním. Všechny konektory samce lze manuálně kódovat, nebo je lze objednat předem kódované. HC = Vysoký proud.

Všeobecné objednací údaje

Typ	SL 5.08HC/08/180LF 3.2S...	Verze
Číslo	1149420000	Zásuvný konektor PCB plug in, řada kolíků, Pájená příruba, Připojení
objednávky		pájením přetavením průchozím otvorem, 5.08 mm, Počet pólů: 8,
GTIN (EAN)	4032248932467	180°, Pájecí kolík, délka (l): 3.2 mm, pocínované, černá, Box
Množství	36 ST	
Typ	SL 5.08HC/08/180LF 3.2S...	Verze
Číslo	1148090000	Zásuvný konektor PCB plug in, řada kolíků, Pájená příruba, Připojení
objednávky		pájením přetavením průchozím otvorem, 5.08 mm, Počet pólů: 8,
GTIN (EAN)	4032248931286	180°, Pájecí kolík, délka (l): 3.2 mm, pocínované, Oranžová, Box
Množství	36 ST	

BLDF 5.08/08/180F SN OR BX

Weidmüller Interface GmbH & Co. KG
 Klingenbergstraße 26
 D-32758 Detmold
 Germany

Protikus

www.weidmueller.com

SL 5.08HC/90F



Konektory samci z plastu vyztuženého skelnými vlákny s 90° směrem vývodu; optimalizováno pro pájení vlnou. Variantu s přírubou (F) lze přišroubovat na příslušný protikus nebo na obvodovou desku. Při použití verze s pájecí přírubou (LF) není k připojení k obvodové desce potřeba použít šroub navíc. To také chrání pájené spoje před mechanickým namáháním. Všechny konektory samce lze manuálně kódovat, nebo je lze objednat předem kódované. HC = Vysoký proud.

Všeobecné objednací údaje

Typ	SL 5.08HC/08/90F 3.2SN ...	Verze
Číslo	1150150000	Zásuvný konektor PCB plug in, řada kolíků, Příruba, Připojení pájením
objednávky		přetavením průchozím otvorem, 5.08 mm, Počet pólů: 8, 90°, Pájecí
GTIN (EAN)	4032248936243	kolík, délka (l): 3.2 mm, pocínované, černá, Box
Množství	36 ST	
Typ	SL 5.08HC/08/90F 3.2SN ...	Verze
Číslo	1148810000	Zásuvný konektor PCB plug in, řada kolíků, Příruba, Připojení pájením
objednávky		přetavením průchozím otvorem, 5.08 mm, Počet pólů: 8, 90°, Pájecí
GTIN (EAN)	4032248107308	kolík, délka (l): 3.2 mm, pocínované, Oranžová, Box
Množství	36 ST	

SL 5.08HC/90LF



Konektory samci z plastu vyztuženého skelnými vlákny s 90° směrem vývodu; optimalizováno pro pájení vlnou. Variantu s přírubou (F) lze přišroubovat na příslušný protikus nebo na obvodovou desku. Při použití verze s pájecí přírubou (LF) není k připojení k obvodové desce potřeba použít šroub navíc. To také chrání pájené spoje před mechanickým namáháním. Všechny konektory samce lze manuálně kódovat, nebo je lze objednat předem kódované. HC = Vysoký proud.

Všeobecné objednací údaje

Typ	SL 5.08HC/08/90LF 3.2SN...	Verze
Číslo	1150410000	Zásuvný konektor PCB plug in, řada kolíků, Pájená příruba, Připojení
objednávky		pájením přetavením průchozím otvorem, 5.08 mm, Počet pólů: 8, 90°,
GTIN (EAN)	4032248105861	Pájecí kolík, délka (l): 3.2 mm, pocínované, černá, Box
Množství	36 ST	
Typ	SL 5.08HC/08/90LF 3.2SN...	Verze
Číslo	1149580000	Zásuvný konektor PCB plug in, řada kolíků, Pájená příruba, Připojení
objednávky		pájením přetavením průchozím otvorem, 5.08 mm, Počet pólů: 8, 90°,
GTIN (EAN)	4032248936120	Pájecí kolík, délka (l): 3.2 mm, pocínované, Oranžová, Box
Množství	36 ST	

BLDF 5.08/08/180F SN OR BX

Weidmüller Interface GmbH & Co. KG
 Klingenbergstraße 26
 D-32758 Detmold
 Germany

Protikus

www.weidmueller.com

SL-SMT 5.08/180F Box



Konektor samec odolný proti vysoké teplotě, baleno v krabici nebo na pásce. Na pásce, s 1,5 mm pájecími piny, optimalizováno pro automatickou montáž. 3,2 mm pájecí hrot vhodný pro pájení přetavením a vlnou. Konektory samci nabízejí prostor pro označení a lze je kódovat. HC = Vysoký proud.

Všeobecné objednací údaje

Typ	SL-SMT 5.08HC/08/180F 3...	Verze
Číslo	1820620000	Zásuvný konektor PCB plug in, řada kolíků, Příruba, Připojení pájením
objednávky		přetavením průchozím otvorem, 5.08 mm, Počet pólů: 8, 180°, Pájecí
GTIN (EAN)	4032248316588	kolík, délka (l): 3.2 mm, pocínované, černá, Box
Množství	36 ST	

SL-SMT 5.08/180LF Box



Konektor samec odolný proti vysoké teplotě, baleno v krabici nebo na pásce. Na pásce, s 1,5 mm pájecími piny, optimalizováno pro automatickou montáž. 3,2 mm pájecí hrot vhodný pro pájení přetavením a vlnou. Konektory samci nabízejí prostor pro označení a lze je kódovat. HC = Vysoký proud.

Všeobecné objednací údaje

Typ	SL-SMT 5.08HC/08/180LF ...	Verze
Číslo	1776422001	Zásuvný konektor PCB plug in, řada kolíků, Pájená příruba, Připojení
objednávky		pájením přetavením průchozím otvorem, 5.08 mm, Počet pólů: 8,
GTIN (EAN)	4032248159208	180°, Pájecí kolík, délka (l): 1.5 mm, pocínované, černá, Box
Množství	36 ST	
Typ	SL-SMT 5.08HC/08/180LF ...	Verze
Číslo	1838500000	Zásuvný konektor PCB plug in, řada kolíků, Pájená příruba, Připojení
objednávky		pájením přetavením průchozím otvorem, 5.08 mm, Počet pólů: 8,
GTIN (EAN)	4032248348565	180°, Pájecí kolík, délka (l): 3.2 mm, pocínované, černá, Box
Množství	36 ST	

BLDF 5.08/08/180F SN OR BX

Weidmüller Interface GmbH & Co. KG
Klingenbergstraße 26
D-32758 Detmold
Germany

Protikus

www.weidmueller.com

SL-SMT 5.08/270FH Box



Rovný, otevřený konektor samec odolný proti vysoké teplotě. Baleno v krabici nebo na pásce. Na pásce, s 1,5 mm pájecími piny, optimalizováno pro automatickou montáž. 3,2 mm pájecí hrot vhodný pro pájení přetavením a vlnou. Konektory samci nabízejí prostor pro označení a lze je kódovat. HC = Vysoký proud.

Všeobecné objednací údaje

Typ	SL-SMT 5.08HC/08/270FH ...	Verze
Číslo	1878020000	Zásuvný konektor PCB plug in, řada kolíků, Pájená příruba, Připojení
objednávky		pájením přetavením průchozím otvorem, 5.08 mm, Počet pólů: 8,
GTIN (EAN)	4032248468775	270°, Pájecí kolík, délka (l): 1.5 mm, pocínované, černá, Box
Množství	50 ST	
Typ	SL-SMT 5.08HC/08/270FH ...	Verze
Číslo	1877500000	Zásuvný konektor PCB plug in, řada kolíků, Pájená příruba, Připojení
objednávky		pájením přetavením průchozím otvorem, 5.08 mm, Počet pólů: 8,
GTIN (EAN)	4032248468126	270°, Pájecí kolík, délka (l): 3.2 mm, pocínované, černá, Box
Množství	50 ST	

SL-SMT 5.08/270FH Tape



Rovný, otevřený konektor samec odolný proti vysoké teplotě. Baleno v krabici nebo na pásce. Na pásce, s 1,5 mm pájecími piny, optimalizováno pro automatickou montáž. 3,2 mm pájecí hrot vhodný pro pájení přetavením a vlnou. Konektory samci nabízejí prostor pro označení a lze je kódovat. HC = Vysoký proud.

Všeobecné objednací údaje

Typ	SL-SMT 5.08HC/08/270FH ...	Verze
Číslo	1876980000	Zásuvný konektor PCB plug in, řada kolíků, Pájená příruba, Připojení
objednávky		pájením přetavením průchozím otvorem, 5.08 mm, Počet pólů: 8,
GTIN (EAN)	4032248467631	270°, Pájecí kolík, délka (l): 1.5 mm, pocínované, černá, Tape
Množství	195 ST	

BLDF 5.08/08/180F SN OR BX

Weidmüller Interface GmbH & Co. KG
 Klingenbergstraße 26
 D-32758 Detmold
 Germany

www.weidmueller.com

Protikus

SL-SMT 5.08/270FL Box

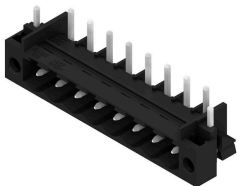


Rovný, otevřený konektor samec odolný proti vysoké teplotě. Baleno v krabici nebo na pásce. Na pásce, s 1,5 mm pájecími piny, optimalizováno pro automatickou montáž. 3,2 mm pájecí hrot vhodný pro pájení přetavením a vlnou. Konektory samci nabízejí prostor pro označení a lze je kódovat. HC = Vysoký proud.

Všeobecné objednací údaje

Typ	SL-SMT 5.08HC/08/270FL ...	Verze
Číslo	1876910000	Zásuvný konektor PCB plug in, řada kolíků, Pájená příruba, Připojení
objednávky		pájením přetavením průchozím otvorem, 5.08 mm, Počet pólů: 8,
GTIN (EAN)	4032248467495	270°, Pájecí kolík, délka (l): 3.2 mm, pocínované, černá, Box
Množství	50 ST	

SL-SMT 5.08/270FL Tape



Rovný, otevřený konektor samec odolný proti vysoké teplotě. Baleno v krabici nebo na pásce. Na pásce, s 1,5 mm pájecími piny, optimalizováno pro automatickou montáž. 3,2 mm pájecí hrot vhodný pro pájení přetavením a vlnou. Konektory samci nabízejí prostor pro označení a lze je kódovat. HC = Vysoký proud.

Všeobecné objednací údaje

Typ	SL-SMT 5.08HC/08/270FL ...	Verze
Číslo	1877120000	Zásuvný konektor PCB plug in, řada kolíků, Pájená příruba, Připojení
objednávky		pájením přetavením průchozím otvorem, 5.08 mm, Počet pólů: 8,
GTIN (EAN)	4032248467716	270°, Pájecí kolík, délka (l): 1.5 mm, pocínované, černá, Tape
Množství	300 ST	

SL-SMT 5.08HC/90F Box



Konektor samec odolný proti vysoké teplotě, baleno v krabici nebo na pásce. Na pásce, s 1,5 mm pájecími piny, optimalizováno pro automatickou montáž. 3,2 mm pájecí hrot vhodný pro pájení přetavením a vlnou. Konektory samci nabízejí prostor pro označení a lze je kódovat. HC = Vysoký proud.

BLDF 5.08/08/180F SN OR BX

Weidmüller Interface GmbH & Co. KG
Klingenbergstraße 26
D-32758 Detmold
Germany

www.weidmueller.com

Protikus

Všeobecné objednávací údaje

Typ	SL-SMT 5.08HC/08/90F 3...	Verze
Číslo	1837690000	Zásuvný konektor PCB plug in, řada kolíků, Příruba, Připojení pájením
objednávky		přetavením průchozím otvorem, 5.08 mm, Počet pólů: 8, 90°, Pájecí
GTIN (EAN)	4032248347506	kolík, délka (l): 3.2 mm, pocínované, černá, Box
Množství	36 ST	

SL-SMT 5.08HC/90LF Box



Konektor samec odolný proti vysoké teplotě, baleno v krabici nebo na pásce. Na pásce, s 1,5 mm pájecími piny, optimalizováno pro automatickou montáž. 3,2 mm pájecí hrot vhodný pro pájení přetavením a vlnou. Konektory samci nabízejí prostor pro označení a lze je kódovat. HC = Vysoký proud.

Všeobecné objednávací údaje

Typ	SL-SMT 5.08HC/08/90LF 1...	Verze
Číslo	1775292001	Zásuvný konektor PCB plug in, řada kolíků, Pájená příruba, Připojení
objednávky		pájením přetavením průchozím otvorem, 5.08 mm, Počet pólů: 8, 90°,
GTIN (EAN)	4032248157273	Pájecí kolík, délka (l): 1.5 mm, pocínované, černá, Box
Množství	36 ST	
Typ	SL-SMT 5.08HC/08/90LF 3...	Verze
Číslo	1780470000	Zásuvný konektor PCB plug in, řada kolíků, Pájená příruba, Připojení
objednávky		pájením přetavením průchozím otvorem, 5.08 mm, Počet pólů: 8, 90°,
GTIN (EAN)	4032248165797	Pájecí kolík, délka (l): 3.2 mm, pocínované, černá, Box
Množství	36 ST	

SLDV-THR 5.08/180F



Odolný proti vysokým teplotám, dvouúrovňový, příčný konektor samec s přírubou nebo pájecí přírubou. 1,5 mm pájecí pin je vhodný pro pájení přetavením. 3,2 mm pájecí pin vhodný pro pájení přetavením a vlnou. Konektory samci poskytují prostor na označení a lze je kódovat.

Všeobecné objednávací údaje

Typ	SLDV-THR 5.08/16/180F 1...	Verze
Číslo	1828950000	Zásuvný konektor PCB plug in, řada kolíků, Příruba, Připojení pájením
objednávky		přetavením průchozím otvorem, 5.08 mm, Počet pólů: 16, 180°,
GTIN (EAN)	4032248335640	Pájecí kolík, délka (l): 1.5 mm, pocínované, černá, Box
Množství	20 ST	

BLDF 5.08/08/180F SN OR BX

Weidmüller Interface GmbH & Co. KG
Klingenbergstraße 26
D-32758 Detmold
Germany

www.weidmueller.com

Protikus

Typ	SLDV-THR 5.08/16/180F 3...	Verze
Číslo	1828830000	Zásuvný konektor PCB plug in, řada kolíků, Příruba, Připojení pájením
objednávky		přetavením průchozím otvorem, 5.08 mm, Počet pólů: 16, 180°,
GTIN (EAN)	4032248335527	Pájecí kolík, délka (l): 3.2 mm, pocínované, černá, Box
Množství	20 ST	

SLDV-THR 5.08/180FLF

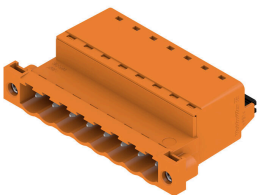


Odolný proti vysokým teplotám, dvouúrovňový, příčný konektor samec s přírubou nebo pájecí přírubou. 1,5 mm pájecí pin je vhodný pro pájení přetavením. 3,2 mm pájecí pin vhodný pro pájení přetavením a vlnou. Konektory samci poskytují prostor na označení a lze je kódovat.

Všeobecné objednávací údaje

Typ	SLDV-THR 5.08/16/180FLF...	Verze
Číslo	1829190000	Zásuvný konektor PCB plug in, řada kolíků, Příruba / pájená příruba,
objednávky		Připojení pájením přetavením průchozím otvorem, 5.08 mm, Počet pólů: 16, 180°, Pájecí kolík, délka (l): 1.5 mm, pocínované, černá, Box
GTIN (EAN)	4032248335886	
Množství	20 ST	
Typ	SLDV-THR 5.08/16/180FLF...	Verze
Číslo	1829070000	Zásuvný konektor PCB plug in, řada kolíků, Příruba / pájená příruba,
objednávky		Připojení pájením přetavením průchozím otvorem, 5.08 mm, Počet pólů: 16, 180°, Pájecí kolík, délka (l): 3.2 mm, pocínované, černá, Box
GTIN (EAN)	4032248335763	
Množství	20 ST	

SLF 5.08/180F SN



Konektor samec s PUSH IN připojením a rovným vývodem, použití s BLF 5,08HC jako aplikace vodič-vodič pro panelové průchodky. Konektory samci poskytují prostor na označení a lze je kódovat.

Všeobecné objednávací údaje

Typ	SLF 5.08/08/180F SN BK ...	Verze
Číslo	1336230000	Zásuvný konektor PCB plug in, zástrčka, 5.08 mm, Počet pólů: 8,
objednávky		180°, Připojení PUSH IN s akčním členem, Upínací rozsah, max. : 3.31 mm ² , Box
GTIN (EAN)	4050118139907	
Množství	36 ST	
Typ	SLF 5.08/08/180F SN OR ...	Verze
Číslo	1335720000	Zásuvný konektor PCB plug in, zástrčka, 5.08 mm, Počet pólů: 8,
objednávky		180°, Připojení PUSH IN s akčním členem, Upínací rozsah, max. : 3.31 mm ² , Box
GTIN (EAN)	4050118139440	
Množství	36 ST	

BLDF 5.08/08/180F SN OR BX

Weidmüller Interface GmbH & Co. KG
Klingenbergstraße 26
D-32758 Detmold
Germany

Protikus

www.weidmueller.com

SLF 5.08/180FI SN



Konektor samec s PUSH IN připojením a rovným vývodem, použití s BLF 5,08HC jako aplikace vodič-vodič pro panelové průchodky. Konektory samci poskytují prostor na označení a lze je kódovat.

Všeobecné objednací údaje

Typ	SLF 5.08/08/180FI SN BK...	Verze
Číslo	1336110000	Zásuvný konektor PCB plug in, zástrčka, 5.08 mm, Počet pólů: 8,
objednávky		180°, Připojení PUSH IN s akčním členem, Upínací rozsah, max. : 3.31
GTIN (EAN)	4050118139822	mm ² , Box
Množství	36 ST	
Typ	SLF 5.08/08/180FI SN OR...	Verze
Číslo	1336470000	Zásuvný konektor PCB plug in, zástrčka, 5.08 mm, Počet pólů: 8,
objednávky		180°, Připojení PUSH IN s akčním členem, Upínací rozsah, max. : 3.31
GTIN (EAN)	4050118140507	mm ² , Box
Množství	36 ST	

SLS 5.08/180F



Konektory samci se šroubovým systémem připojení upínacím třmenem. Konektory samci poskytují prostor na označení a lze je kódovat.

Všeobecné objednací údaje

Typ	SLS 5.08/08/180F SN OR ...	Verze
Číslo	1846420000	Zásuvný konektor PCB plug in, zástrčka, 5.08 mm, Počet pólů: 8,
objednávky		180°, Připojení s upínacím třmenem, Upínací rozsah, max. : 3.31
GTIN (EAN)	4032248362721	mm ² , Box
Množství	36 ST	

BLDF 5.08/08/180F SN OR BX

Weidmüller Interface GmbH & Co. KG
Klingenbergstraße 26
D-32758 Detmold
Germany

Protikus

www.weidmueller.com

SLS 5.08/180FI

Konektory samci se šroubovým systémem připojení upínacím třmenem. Konektory samci poskytují prostor na označení a lze je kódovat.

Všeobecné objednací údaje

Typ	SLS 5.08/08/180FI SN OR...	Verze
Číslo objednávky	1846270000	Zásuvný konektor PCB plug in, zástrčka, 5.08 mm, Počet pólů: 8, 180°, Připojení s upínacím třmenem, Upínací rozsah, max. : 3.31 mm ² , Box
GTIN (EAN)	4032248362554	
Množství	36 ST	