

## VSSC6 RS485 PA EX

**Weidmüller Interface GmbH & Co. KG**  
Klingenbergstraße 26  
D-32758 Detmold  
Germany

www.weidmueller.com



### Přepětová ochrana dat

- pro signály RS422 a RS485
- vhodné jako ochrana proti napěťovým rázům pro rychlé datové signály

### Všeobecné objednací údaje

Verze	Surge protection for instrumentation and control, Surge protection for measurement and control
Číslo objednávky	<a href="#">1065020000</a>
Typ	VSSC6 RS485 PA EX
GTIN (EAN)	403224883025 1
Množství	1 items

## VSSC6 RS485 PA EX

**Weidmüller Interface GmbH & Co. KG**

Klingenbergstraße 26  
D-32758 Detmold  
Germany

www.weidmueller.com

## Technické údaje

### Osvědčení

Schválení



ROHS Shoda

### Rozměry a hmotnosti

Hloubka	81 mm	Hloubka (v palcích)	3.189 inch
Výška	88.5 mm	Výška (v palcích)	3.4842 inch
Šířka	12.4 mm	Šířka (v palcích)	0.4882 inch
Čistá hmotnost	51 g		

### Teploty

Skladovací teplota	-40 °C...80 °C	Okolní teplota	-40 °C...70 °C
Provozní teplota	-40 °C...70	Vlhkost	5...96 %

### Pravděpodobnost selhání

SIL v souladu s IEC 61508	3	MTTF	3936 a
SFF	93.97 %	λges	29
PFH v 1*10 <sup>-9</sup> za hodinu	1.75		

### Shoda produktu s prostředím

Stav souladu se směrnicí RoHS	V souladu s výjimkou
Výjimka ze směrnice RoHS (je-li použitelné/známo)	7a, 7cl
REACH SVHC	Lead 7439-92-1
SCIP	71e97bb7-979f-4330-94c0-20c629bb05e3

### EX – data o ochraně

ATEX - označování prachu	II 1 D Ex ia IIIC T135 °C ... T85 °C Da	ATEX - označování plynu	II 1 G Ex ia IIC T4... T6 Ga
IECEx - označování prachu	II 1 D Ex ia IIIC T135 °C ... T85 °C Da	IECEx - označování plynu	II 1 G Ex ia IIC T4... T6 Ga
Příkon, max. PI	0,75 W	Vnitřní výkon, max. CI	1 nF
Interní indukance, max. LI	0 μH	Teplotní třída T4/135°C (-40°C ... +120 °C) li	300 mA
Teplotní třída T5/100°C (-40 °C ... +85 °C) li	300 mA	Teplotní třída T6/85°C (-40 °C ... +70 °C) li	300 mA

### Jmenovité údaje IEC / EN

Počet pólů	1	Jmenovitý proud IN	300 mA
Stupeň ochrany, UP Vodič - vodič	2 kV	Typ napětí	AC/DC
Objemový odpor	1,8 Ω 10 %	Frekvenční rozsah, max.	113.6 MHz
Standardy	IEC 61643-21, IEC 62305	Testovací zkušební proud limp (10/350 μs)	0,5 kA
Vybíjecí proud, max. (8/20 μs)	10 kA	Dielektrická síla při FG proti PE	≥ 500 V
Kategorie požadavků podle normy IEC 61643-21	D1, C2, C3	Proudová zatížitelnost při rázovém proudu D1	0,5 kA 10/350 μs

## VSSC6 RS485 PA EX

Weidmüller Interface GmbH &amp; Co. KG

Klingenbergstraße 26

D-32758 Detmold

Germany

www.weidmueller.com

## Technické údaje

Proudová zatížitelnost při rázovém proudu C3	10 A 10/1000 µs	Kapacita nulování pulzů	≤ 15 ms
Vlastnosti při přenosu signálu (-3 dB)	113,6 MHz	Bleskový testovací proud, Iimp (10/350 µs) vodič-PE	0,5 kA
Přetížení – režim selhání	Mód 2	Jmenovitý proud zátěže IL	300 mA
Vybíjecí proud I <sub>n</sub> (8/20 µs) vodič-vodič	2,5 kA	Vybíjecí proud I <sub>max</sub> . (8/20 µs) vodič-PE	5 kA
Vybíjecí proud I <sub>max</sub> . (8/20 µs) vodič-vodič	5 kA	Proudová zatížitelnost při rázovém proudu C2	2,5 kA 8/20 µs 5 kV 1,2/50 µs

## CSA údaje o ochraně

Plyn, třída D	IIA	Plyn, třídy A, B	IIC
Vstupní proud, max. II	300 mA	Plyn, třída C	IIB
Interní indukance, max. LI	0 µH	Vnitřní výkon, max. CI	1 nF

## Koordinace izolace podle normy EN 50178

Kategorie rázového napětí	III	Závažnost znečištění	2
---------------------------	-----	----------------------	---

## Obecné údaje

Optický funkční displej	Ne	Segment	Měření a regulace
Verze	Ochrana proti rázovému napětí k měření a kontrole	Barevný	Světle modrá
Stupeň krytí	IP20	Nosná lišta	TS 35
Izolační funkce	Ne		

## Další detaily o osvědčení

GOST certifikát	GOST-Zertifikat - PDF/7950_n1-n4.pdf (application/pdf)
-----------------	--

## Data připojení

Délka odizolování	10 mm	Typ připojení	Šroubové připojení
Utahovací moment, min.	0.5 Nm	Utahovací moment, max.	0.8 Nm
Upínací rozsah, min.	0.5 mm <sup>2</sup>	Upínací rozsah, max.	4 mm <sup>2</sup>
Průřez vodiče, pevný, min.	0.5 mm <sup>2</sup>	Průřez vodiče, pevný, max.	6 mm <sup>2</sup>
Průřez vodiče, pružný, AEH (DIN 46228-1), min.	0.5 mm <sup>2</sup>	Průřez vodiče, pružný, AEH (DIN 46228-1), max.	4 mm <sup>2</sup>
Průřez připojení vodičů, splétané, min.	0.5 mm <sup>2</sup>	Průřez připojení vodičů, splétané, max.	4 mm <sup>2</sup>

## Elektrické údaje

Typ napětí	AC/DC
------------	-------

## Obecné údaje

Počet pólů	1	Stupeň krytí	IP20
Barevný	Světle modrá		

## Hodnocení IECEx/ATEX/cUL

ATEX - označování prachu	II 1 D Ex ia IIC T135 °C ... T85 °C Da	ATEX - označování plynu	II 1 G Ex ia IIC T4... T6 Ga
Osvědčení ATEX	ATEX Certificate	Osvědčení IEC Ex	IECEx Zertifikat

**VSSC6 RS485 PA EX**

**Weidmüller Interface GmbH & Co. KG**  
Klingenbergstraße 26  
D-32758 Detmold  
Germany

[www.weidmueller.com](http://www.weidmueller.com)

**Technické údaje**

IECEX - označování prachu	II 1 D Ex ia IIIC T135 °C ... T85 °C Da	IECEX - označování plynu	II 1 G Ex ia IIC T4... T6 Ga
Značení EN 60079	Ex ec nC IIC T4 Gc	Certifikát cUL	cUL Certificate - pdf/ VSSC.PDF (application/ pdf)

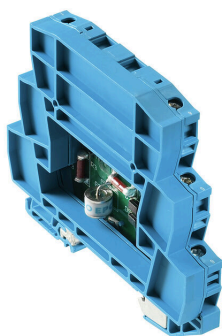
**Důležitá poznámka**

Informace o produktu Režim 2: Uved'te, kde byla část JPD omezující napětí zkratovaná kvůli velmi nízké impedanci v rámci JPD. Linka je nefunkční, ale měřicí zařízení je stále chráněné prostřednictvím zkratování.

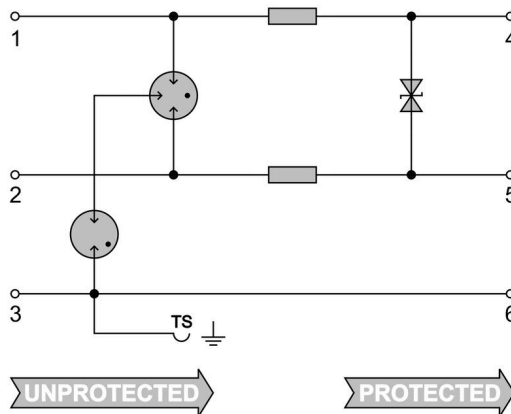
**Klasifikace**

ETIM 8.0	EC000943	ETIM 9.0	EC000943
ETIM 10.0	EC000943	ECLASS 14.0	27-17-15-02
ECLASS 15.0	27-17-15-02		

**Nákresy**



Podobné ilustraci



Circuit diagram



## VSSC6 RS485 PA EX

**Weidmüller Interface GmbH & Co. KG**  
Klingenbergstraße 26  
D-32758 Detmold  
Germany

www.weidmueller.com

## Příslušenství

### Příslušenství (koncové desky)



Koncové desky (AP) pro řadu výrobků VSSC ve světle modré a černé

### Všeobecné objednací údaje

Typ	AP VSSC6 LB	Verze	
Číslo	<a href="#">1067230000</a>	VSSC, Bočnice	
objednávky			
GTIN (EAN)	4032248999866		
Množství	50 ST		

### Prázdné



Štítek Dekafix (DEK) je univerzální štítek pro všechny vodiče a zásuvné konektory i elektronické sub-sestavy. Tento systém je ideální pro krátké číselné sekvence a zahrnuje širokou řadu předtištěných značek. Pásky pro rychlou instalaci v jediném pracovním kroku. Potisk je dobře čitelný, má perfektní kontrast a je k dispozici v různých šířkách.

- Široká řada potitštěných značek pro okamžité použití
- Pásky pro rychlou instalaci
- Značky na konektory vhodné pro všechny kabelové konektory
- K dispozici jako čisté MultiCard, nebo se standardním potiskem

Pro vlastní potisk: Prosíme zašlete nám soubor pro náš software na značení M-Print PRO nebo M-Print PRO Online (bez instalace) s vašimi požadavky na značení.

### Všeobecné objednací údaje

Typ	DEK 5/5 MC NE WS	Verze	
Číslo	<a href="#">1609801044</a>	Dekafix, Označení svorek, 5 x 5 mm, Rozteč v mm (P): 5.00	
objednávky		Weidmueller, Bílá	
GTIN (EAN)	4008190397111		
Množství	1000 ST		

## VSSC6 RS485 PA EX

**Weidmüller Interface GmbH & Co. KG**  
Klingenbergstraße 26  
D-32758 Detmold  
Germany

[www.weidmueller.com](http://www.weidmueller.com)

## Příslušenství

### SnapMark



SnapMark - tento držák na značky byl vyvinut speciálně pro dvouúrovňové svorky řady I - IDK 1,5N. Flexibilní otočný mechanismus umožňuje snadné přidání nebo odebrání propojek. Lze jej použít se čtyřmi štítky DEK 5 nebo se dvěma štítky na středové konektory WS 10/5.

### Všeobecné objednací údaje

Typ	SNAPMARK I	Verze
Číslo	<a href="#">1805880000</a>	Označení skupiny, Označení svorek, 23 x 5 mm, Rozteč v mm (P):
objednávky		5.00 Weidmueller, Bílá
GTIN (EAN)	4032248273614	
Množství	50 ST	