

## VSSC6 RS485 DP

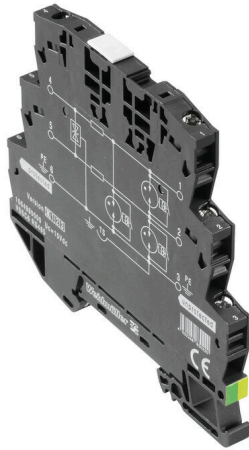
**Weidmüller Interface GmbH & Co. KG**

Klingenbergstraße 26

D-32758 Detmold

Germany

[www.weidmueller.com](http://www.weidmueller.com)



Podobné ilustraci

Vedení přepětí po vodičové cestě může rušit nebo zničit citlivé signálové vstupy. Zajištění ochrany v blízkosti I&C zařízení je důležité. Široká řada produktů společnosti Weidmüller pro sektor I&C zahrnuje produkty ve 2dílné, zásuvné konstrukci a modulární svorky s připojením tažnou pružinou nebo šrouby. Tyto produkty jsou vhodné pro binární i analogové signály. Společnost Weidmüller také nabízí další modely s integrovanými komponenty, jako jsou výbojky a varistory. VARITECTOR znamená flexibilní a variabilní přepětiovou ochranu od společnosti Weidmüller, testováno podle produktových standardů IEC 61643-21. Řadu VARITECTOR lze použít v aplikacích podle normy IEC 61643-22 / VDE 0845-3 pro třídy C1, C2, C3 a D1. Produktové řady VARITECTOR SPC, SSC a MCZ OVP optimálně kombinují elektrické a mechanické vlastnosti. Velikost a snadné zacházení hrají důležitou roli. Tato přepětiová ochrana je vhodná do stísněných prostorů v průmyslových a automatizačních procesech i v budovných automatizačních aplikacích.

### Všeobecné objednací údaje

Verze	Ochrana přístrojů a řídicích jednotek před přepětím, Ochrana proti rázovému napětí k měření a kontrole, UP(L/N-PE) ≤ 100 V
Číslo objednávky	<a href="#">1065010000</a>
Typ	VSSC6 RS485 DP
GTIN (EAN)	4032248830244
Množství	10 items

## Technické údaje

### Osvědčení

Schválení



ROHS	Shoda
UL File Number Search	<a href="#">Web UL</a>
Č. osvědčení (UL)	E311081

### Rozměry a hmotnosti

Hloubka	81 mm	Hloubka (v palcích)	3.189 inch
Výška	88.5 mm	Výška (v palcích)	3.4842 inch
Šířka	6.2 mm	Šířka (v palcích)	0.2441 inch
Čistá hmotnost	42 g		

### Teploty

Skladovací teplota	-40 °C...80 °C	Provozní teplota	-40 °C...70 °C
Vlhkost	5...96 %		

### Pravděpodobnost selhání

SIL v souladu s IEC 61508	3	MTTF	1903 a
SFF	94.58 %	λges	60
PFH v 1*10 <sup>-9</sup> za hodinu	3.25		

### Shoda produktu s prostředím

Stav souladu se směrnici RoHS	V souladu s výjimkou
Výjimka ze směrnice RoHS (je-li použitelné/známo)	7a, 7cI
REACH SVHC	Lead 7439-92-1
SCIP	71e97bb7-979f-4330-94c0-20c629bb05e3

### Jmenovité údaje UL

Č. osvědčení (UL)	E311081	Osvědčení UL	UL Zertifikat - PDF/ E311081VOL1SEC3.pdf (application/pdf)
-------------------	---------	--------------	--

### Jmenovité údaje IEC / EN

Počet pólů	1	Jmenovité napětí (DC)	12 V
Jmenovitý proud I <sub>N</sub>	500 mA	Stupeň ochrany UP (typ.)	≤ 100 V
Typ napětí	AC	Objemový odpor	1.8 Ω 10 %
Standardy	IEC 61643-21	Testovací zkušební proud limp (10/350 μs)	0,5 kA
Vybíjecí proud, max. (8/20 μs)	20 kA	Kategorie požadavků podle normy IEC 61643-21	C2, C3, D1
Ztráta při zapojování	113,7 MHz	Max. trvalé napětí, U <sub>c</sub> (DC)	15 V
Proudová zatížitelnost při rázovém proudu D1	0,5 kA 10/350 μs	Proudová zatížitelnost při rázovém proudu C3	10 A 10/1000 μs
Kapacita nulování pulzů	≤ 15 ms	Vlastnosti při přenosu signálu (-3 dB)	113,6 MHz
Bleskový testovací proud, limp (10/350 μs) vodič-PE	0,5 kA	Přetížení - režim selhání	Mód 2
Vybíjecí proud I <sub>n</sub> (8/20 μs) vodič-vodič	2,5 kA	Vybíjecí proud I <sub>n</sub> (8/20 μs) vodič-PE	2,5 kA

## VSSC6 RS485 DP

**Weidmüller Interface GmbH & Co. KG**

Klingenbergstraße 26  
D-32758 Detmold  
Germany

www.weidmueller.com

## Technické údaje

Vybíjecí proud I <sub>max.</sub> (8/20 μs) vodič-PE	10 kA	Vybíjecí proud I <sub>max.</sub> (8/20 μs) vodič-vodič	10 kA
Proudová zatížitelnost při rázovém proudu C2	2.5 kA 8/20 μs 5 kV 1.2/50 μs		

### CSA údaje o ochraně

Plyn, třída D	IIA	Plyn, třídy A, B	IIC
Vstupní proud, max. II	500 mA	Plyn, třída C	IIB
Interní indukčnost, max. LI	0 μH	Vnitřní výkon, max. CI	7 nF
Vstupní napětí, max. Ui	15 V		

### Koordinace izolace podle normy EN 50178

Kategorie rázového napětí	III	Závažnost znečištění	2
---------------------------	-----	----------------------	---

### Obecné údaje

Optický funkční displej	Ne	Segment Design	Měření a regulace Svorka
Verze	Ochrana proti rázovému napětí k měření a kontrole	Barevný	černá
Klasifikace hořlavosti UL 94	V-0	Nosná lišta	TS 35
Stupeň krytí	IP20		
Izolační funkce	Ne		

### Další detaily o osvědčení

GOST certifikát	GOST-Zertifikat - PDF/7950_n1-n4.pdf (application/pdf)
-----------------	--

### Data připojení

Délka odizolování	10 mm	Typ připojení	Šroubové připojení
Utahovací moment, min.	0.5 Nm	Utahovací moment, max.	0.8 Nm
Upínací rozsah, min.	0.5 mm <sup>2</sup>	Upínací rozsah, max.	4 mm <sup>2</sup>
Průřez vodiče, pevný, min.	0.5 mm <sup>2</sup>	Průřez vodiče, pevný, max.	6 mm <sup>2</sup>
Průřez vodiče, pružný, AEH (DIN 46228-1), min.	0.5 mm <sup>2</sup>	Průřez vodiče, pružný, AEH (DIN 46228-1), max.	4 mm <sup>2</sup>
Průřez připojení vodičů, splétané, min.	0.5 mm <sup>2</sup>	Průřez připojení vodičů, splétané, max.	4 mm <sup>2</sup>

### Elektrické údaje

Typ napětí	AC
------------	----

### Obecné údaje

Počet pólů	1	Stupeň krytí	IP20
Barevný	černá		

### Hodnocení IECEx/ATEX/cUL

Certifikát cUL	cUL Certificate - pdf/VSSC.PDF (application/pdf)
----------------	--

**Technické údaje****Důležitá poznámka**

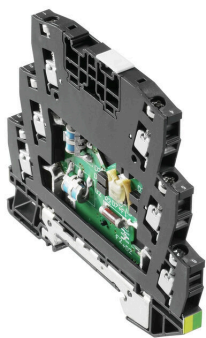
Informace o produktu

Režim 2: Uved'te, kde byla část JPD omezující napětí zkratovaná kvůli velmi nízké impedanci v rámci JPD. Linka je nefunkční, ale měřicí zařízení je stále chráněné prostřednictvím zkratování.

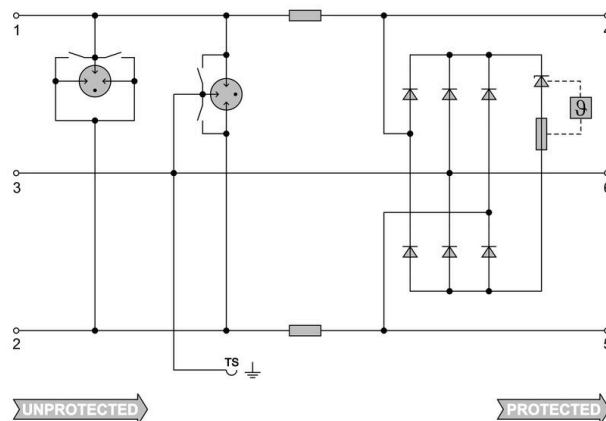
**Klasifikace**

ETIM 8.0	EC000943	ETIM 9.0	EC000943
ETIM 10.0	EC000943	ECLASS 14.0	27-17-90-90
ECLASS 15.0	27-17-90-90		

**Nákresy**



Podobné ilustraci



Circuit diagram



## VSSC6 RS485 DP

Weidmüller Interface GmbH & Co. KG  
Klingenbergstraße 26  
D-32758 Detmold  
Germany

www.weidmueller.com

## Příslušenství

## Příslušenství (koncové desky)



Koncové desky (AP) pro řadu výrobků VSSC ve světle modré a černé

## Všeobecné objednací údaje

Typ	AP VSSC6	Verze	
Číslo	<a href="#">1063110000</a>	VSSC, Bočnice	
objednávky			
GTIN (EAN)	4032248947553		
Množství	50 ST		

## Prázdné



Štítek Dekafix (DEK) je univerzální štítek pro všechny vodiče a zásuvné konektory i elektronické sub-sestavy. Tento systém je ideální pro krátké číselné sekvence a zahrnuje širokou řadu předtištěných značek. Pásky pro rychlou instalaci v jediném pracovním kroku. Potisk je dobře čitelný, má perfektní kontrast a je k dispozici v různých šířkách.

- Široká řada potíštěných značek pro okamžité použití
- Pásky pro rychlou instalaci
- Značky na konektory vhodné pro všechny kabelové konektory
- K dispozici jako čisté MultiCard, nebo se standardním potiskem

Pro vlastní potisk: Prosíme zašlete nám soubor pro náš software na značení M-Print PRO nebo M-Print PRO Online (bez instalace) s vašimi požadavky na značení.

## Všeobecné objednací údaje

Typ	DEK 5/5 MC NE WS	Verze	
Číslo	<a href="#">1609801044</a>	Dekafix, Označení svorek, 5 x 5 mm, Rozteč v mm (P): 5.00	
objednávky		Weidmueller, Bílá	
GTIN (EAN)	4008190397111		
Množství	1000 ST		

## VSSC6 RS485 DP

**Weidmüller Interface GmbH & Co. KG**  
Klingenbergstraße 26  
D-32758 Detmold  
Germany

## Příslušenství

[www.weidmueller.com](http://www.weidmueller.com)

### SnapMark



SnapMark - tento držák na značky byl vyvinut speciálně pro dvouúrovňové svorky řady I - IDK 1,5N. Flexibilní otočný mechanismus umožňuje snadné přidání nebo odebrání propojek. Lze jej použít se čtyřmi štítky DEK 5 nebo se dvěma štítky na středové konektory WS 10/5.

### Všeobecné objednací údaje

Typ	SNAPMARK I	Verze
Číslo	<a href="#">1805880000</a>	Označení skupiny, Označení svorek, 23 x 5 mm, Rozteč v mm (P):
objednávky		5.00 Weidmueller, Bílá
GTIN (EAN)	4032248273614	
Množství	50 ST	