

VSSC6TRGDT240VAC/DC10KA

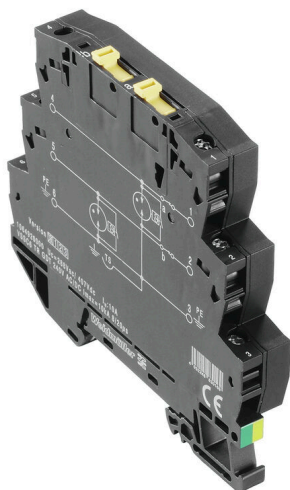
Weidmüller Interface GmbH & Co. KG

Klingenbergstraße 26

D-32758 Detmold

Germany

www.weidmueller.com



Přepětová ochrana s jednotlivými komponentami

S plynovými výbojkami v designu svorek

S tvarem svorky jsou navrženy plynové výbojky / jiskřiště (GDT). Jsou schváleny pro maximální stejnosměrné napětí, které je vytištěno na součástce. Jakékoliv napětí přesahující uvedenou hodnotu se bezpečně vybije během přibližně 10-100 μ s. Plynové přepětové ochrany lze použít ve vysokovýkonových aplikacích.

Všeobecné objednací údaje

Verze	Surge protection for instrumentation and control, Surge protection for measurement and control
Číslo objednávky	1064920000
Typ	VSSC6TRGDT240VAC/DC10KA
GTIN (EAN)	4032248830169
Množství	5 items

VSSC6TRGDT240VAC/DC10KA

Weidmüller Interface GmbH & Co. KG
 Klingenbergstraße 26
 D-32758 Detmold
 Germany

www.weidmueller.com

Technické údaje

Osvědčení

Schválení



ROHS

Shoda

Rozměry a hmotnosti

Hloubka	81 mm	Hloubka (v palcích)	3.189 inch
Výška	88.5 mm	Výška (v palcích)	3.4842 inch
Šířka	12.4 mm	Šířka (v palcích)	0.4882 inch
Čistá hmotnost	58.8 g		

Teploty

Skladovací teplota	-40 °C...80 °C	Okolní teplota	-40 °C...70 °C
Provozní teplota	-40 °C...80	Vlhkost	5...96 %

Pravděpodobnost selhání

SIL v souladu s IEC 61508	3	MTTF	11416 a
SFF	100 %	λges	10
PFH v 1*10 ⁻⁹ za hodinu	0		

Shoda produktu s prostředím

Stav souladu se směrnicí RoHS	V souladu bez výjimky
REACH SVHC	Ne SVHC nad 0,1 wt%

Jmenovité údaje UL

Osvědčení UL	UL Zertifikat - PDF/ E311081VOL1SEC3.pdf (application/pdf)
--------------	------------------------------------------------------------------

Jmenovité údaje IEC / EN

Počet pólů	1	Signalizační kontakt	Ne
Jmenovité napětí (AC)	240 V	Jmenovité napětí (DC)	339 V
Jmenovitý proud IN	12 A	Stupeň ochrany, UP vodič - vodič	1900 V
Stupeň ochrany, UP vodič - PE	1900 V	Typ napětí	AC/DC
Objemový odpor	<0.1 Ω	Kapacitní odpor	3,0 nF
Standardy	IEC 61643-21	Testovací zkušební proud limp (10/350 μs)	1 kA
Vybíjecí proud, max. (8/20 μs)	20 kA	Kategorie požadavků podle normy IEC 61643-21	C2, C3, D1
Max. trvalé napětí, Uc (AC)	288 V	Max. trvalé napětí, Uc (DC)	407 V
Proudová zatížitelnost při rázovém proudu D1	1 kA 10/350 μs	Proudová zatížitelnost při rázovém proudu C3	50 A 10/1000 μs
Bleskový testovací proud, limp (10/350 μs) vodič-PE	1 kA	Přetížení - režim selhání	Mód 2
Jmenovitý proud zátěže IL	12 A	Vybíjecí proud In (8/20 μs) vodič-PE	2,5 kA
Vybíjecí proud I _{max} . (8/20 μs) vodič-PE	10 kA	Proudová zatížitelnost při rázovém proudu C2	2.5 kA 8/20 μs 5 kV 1.2/50 μs

VSSC6TRGDT240VAC/DC10KA

Weidmüller Interface GmbH & Co. KG
Klingenbergstraße 26
D-32758 Detmold
Germany

www.weidmueller.com

Technické údaje

CSA údaje o ochraně

Plyn, třída D	IIA	Plyn, třídy A, B	IIC
Vstupní proud, max. II	12 A	Plyn, třída C	IIB
Interní indukance, max. LI	0 µH	Vnitřní výkon, max. CI	0 nF
Vstupní napětí, max. Ui	407 V		

Koordinace izolace podle normy EN 50178

Kategorie rázového napětí	III	Závažnost znečištění	2
---------------------------	-----	----------------------	---

Obecné údaje

Optický funkční displej	Ne	Segment	Měření a regulace
Verze	Ochrana proti rázovému napětí k měření a kontrole	Design	Svorka
Klasifikace hořlavosti UL 94	V-0	Barevný	černá
Stupeň krytí	IP20	Nosná lišta	TS 35
Izolační funkce	Ano	Možnost testování	Funkční šroub s testovacím konektorem, připojení 1, 2, 4, 5

Další detaily o osvědčení

GOST certifikát	GOST-Zertifikat - PDF/7950_n1-n4.pdf (application/pdf)
-----------------	--------------------------------------------------------

Data připojení

Délka odizolování	10 mm	Typ připojení	Šroubové připojení
Utahovací moment, min.	0.5 Nm	Utahovací moment, max.	0.8 Nm
Upínací rozsah, min.	0.5 mm ²	Upínací rozsah, max.	4 mm ²
Průřez vodiče, pevný, min.	0.5 mm ²	Průřez vodiče, pevný, max.	6 mm ²
Průřez vodiče, pružný, AEH (DIN 46228-1), min.	0.5 mm ²	Průřez vodiče, pružný, AEH (DIN 46228-1), max.	4 mm ²
Průřez připojení vodičů, splétané, min.	0.5 mm ²	Průřez připojení vodičů, splétané, max.	4 mm ²

Elektrické údaje

Typ napětí	AC/DC
------------	-------

Obecné údaje

Počet pólů	1	Stupeň krytí	IP20
Barevný	černá		

Hodnocení IECEx/ATEX/cUL

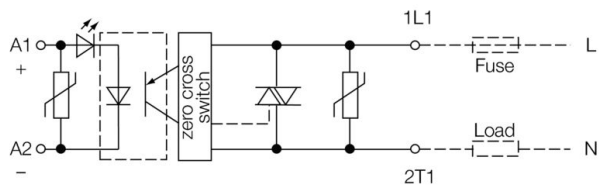
Certifikát cUL	cUL Certificate - pdf/VSSC.PDF (application/pdf)
----------------	--------------------------------------------------

Důležitá poznámka

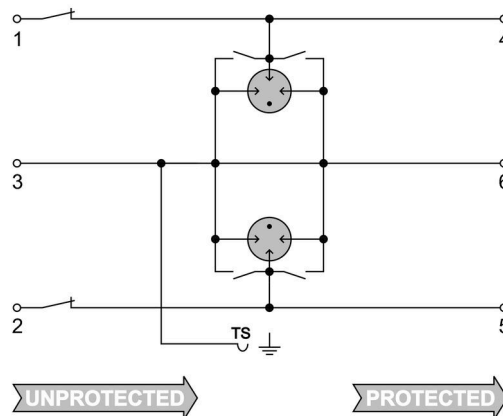
Informace o produktu	Režim 2: Uved'te, kde byla část JPD omezující napětí zkratovaná kvůli velmi nízké impedanci v rámci JPD. Linka je nefunkční, ale měřicí zařízení je stále chráněné prostřednictvím zkratování.
----------------------	------------------------------------------------------------------------------------------------------------------------------------------------------------------------------------------------

Technické údaje**Klasifikace**

ETIM 8.0	EC000943	ETIM 9.0	EC000943
ETIM 10.0	EC000943	ECLASS 14.0	27-17-15-01
ECLASS 15.0	27-17-15-01		



Podobné ilustraci



Circuit diagram



VSSC6TRGDT240VAC/DC10KA

Weidmüller Interface GmbH & Co. KG
Klingenbergstraße 26
D-32758 Detmold
Germany

www.weidmueller.com

Příslušenství

Příslušenství (koncové desky)

Koncové desky (AP) pro řadu výrobků VSSC ve světle modré a černé



Všeobecné objednávací údaje

Typ	AP VSSC6	Verze
Číslo	1063110000	VSSC, Bočnice
objednávky		
GTIN (EAN)	4032248947553	
Množství	50 ST	

Testovací adapter a testovací zásuvky



Testovací adaptéry a testovací zásuvky se používají pro elektrické připojení mezi svorkovnicemi a testovacím zařízením. Tímto způsobem lze elektrický kontakt vytvořit v propojeném stavu a měření lze provést snadno.

Všeobecné objednávací údaje

Typ	PS 2.3 RT	Verze
Číslo	0180400000	Testovací adaptér (svorka), 230 V, 20 mA
objednávky		
GTIN (EAN)	4008190060121	
Množství	20 ST	

VSSC6TRGDT240VAC/DC10KA

Weidmüller Interface GmbH & Co. KG
Klingenbergstraße 26
D-32758 Detmold
Germany

www.weidmueller.com

Příslušenství

Prázdné



Štítek Dekafix (DEK) je univerzální štítek pro všechny vodiče a zásuvné konektory i elektronické sub-sestavy. Tento systém je ideální pro krátké číselné sekvence a zahrnuje širokou řadu předtištěných značek.

Pásky pro rychlou instalaci v jediném pracovním kroku. Potisk je dobře čitelný, má perfektní kontrast a je k dispozici v různých šířkách.

- Široká řada potišťovaných značek pro okamžité použití
- Pásky pro rychlou instalaci
- Značky na konektory vhodné pro všechny kabelové konektory
- K dispozici jako čisté MultiCard, nebo se standardním potiskem

Pro vlastní potisk: Prosíme zašlete nám soubor pro náš software na značení M-Print PRO nebo M-Print PRO Online (bez instalace) s vašimi požadavky na značení.

Všeobecné objednací údaje

Typ	DEK 5/5 MC NE WS	Verze	
Číslo	1609801044	Dekafix, Označení svorek, 5 x 5 mm, Rozteč v mm (P): 5.00	
objednávky		Weidmueller, Bílá	
GTIN (EAN)	4008190397111		
Množství	1000 ST		

SnapMark



SnapMark - tento držák na značky byl vyvinut speciálně pro dvouúrovňové svorky řady I - IDK 1,5N. Flexibilní otočný mechanismus umožňuje snadné přidání nebo odebrání propojek. Lze jej použít se čtyřmi štítky DEK 5 nebo se dvěma štítky na středové konektory WS 10/5.

Všeobecné objednací údaje

Typ	SNAPMARK I	Verze	
Číslo	1805880000	Označení skupiny, Označení svorek, 23 x 5 mm, Rozteč v mm (P):	
objednávky		5.00 Weidmueller, Bílá	
GTIN (EAN)	4032248273614		
Množství	50 ST		