

VSSC6 TRLDMOV120VAC/DC

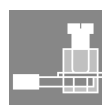
Weidmüller Interface GmbH & Co. KG

Klingenbergstraße 26

D-32758 Detmold

Germany

www.weidmueller.com



Podobné ilustraci

Přepětová ochrana s jednotlivými součástkami
s varistory v designu svorky

V designu svorek lze používat varistory z oxidů kovů. Jsou schváleny pro maximální napětí se sinovým vlnovým průběhem s výkonovým provozem, které je vytištěno na součástce. Jakékoliv napětí přesahující povolené maximum se bezpečně vybije během 25 ns. Varistory se používají pro středně vysoké až vysoké výkony.

Všeobecné objednací údaje

Verze	Surge protection for instrumentation and control, Surge protection for measurement and control
Číslo objednávky	1064840000
Typ	VSSC6 TRLDMOV120VAC/DC
GTIN (EAN)	403224883009 1
Množství	5 items

VSSC6 TRLDMOV120VAC/DC

Weidmüller Interface GmbH & Co. KG

Klingenbergstraße 26
D-32758 Detmold
Germany

www.weidmueller.com

Technické údaje

Osvědčení

Schválení



ROHS	Shoda
UL File Number Search	Web UL
Č. osvědčení (UL)	E311081

Rozměry a hmotnosti

Hloubka	81 mm	Hloubka (v palcích)	3.189 inch
Výška	88.5 mm	Výška (v palcích)	3.4842 inch
Šířka	6.2 mm	Šířka (v palcích)	0.2441 inch
Čistá hmotnost	62.8 g		

Teploty

Skladovací teplota	-40 °C...80 °C	Provozní teplota	-40 °C...70
Vlhkost	5...96 %		

Pravděpodobnost selhání

SIL v souladu s IEC 61508	3	MTTF	3085 a
SFF	97.57 %	λges	37
PFH v 1*10 ⁻⁹ za hodinu	0.9		

Shoda produktu s prostředím

Stav souladu se směrnicí RoHS	V souladu bez výjimky
REACH SVHC	Ne SVHC nad 0,1 wt%

Jmenovité údaje UL

Č. osvědčení (UL)	E311081	Osvědčení UL	UL Zertifikat - PDF/ E311081VOL1SEC3.pdf (application/pdf)
-------------------	---------	--------------	------------------------------------------------------------------

Jmenovité údaje IEC / EN

Počet pólů	1	Jmenovité napětí (AC)	120 V
Jmenovité napětí (DC)	170 V	Jmenovitý proud IN	12 A
Typ napětí	AC/DC	Objemový odpor	<0.1 Ω
Kapacitní odpor	283 pF	Standardy	IEC 61643-21
Vybíjecí proud, max. (8/20 μs)	12 kA	Kategorie požadavků podle normy IEC 61643-21	C1, C2
Ztráta při zapojování	≤ 1,0 dB	Max. trvalé napětí, Uc (AC)	150 V
Max. trvalé napětí, Uc (DC)	212 V	Proudová zatížitelnost při rázovém proudu C1	0,5 kA 8/20 μs 1 kV 1,2/50 μs
Přetížení – režim selhání	Mód 1	Jmenovitý proud zátěže IL	12 A
Vybíjecí proud In (8/20 μs) vodič-PE	0,5 kA	Vybíjecí proud I _{max.} (8/20 μs) vodič-PE	6 kA
Proudová zatížitelnost při rázovém proudu C2	1,5 kA 8/20 μs		

VSSC6 TRLDMOV120VAC/DC

Weidmüller Interface GmbH & Co. KG
Klingenbergstraße 26
D-32758 Detmold
Germany

www.weidmueller.com

Technické údaje

CSA údaje o ochraně

Plyn, třída D	IIA	Plyn, třídy A, B	IIC
Vstupní proud, max. I _I	12 A	Plyn, třída C	IIB
Interní induktance, max. L _I	0 µH	Vnitřní výkon, max. C _I	2 nF
Vstupní napětí, max. U _i	212 V		

Koordinace izolace podle normy EN 50178

Kategorie rázového napětí	III	Závažnost znečištění	2
---------------------------	-----	----------------------	---

Obecné údaje

Optický funkční displej	Ano	Segment Design	Měření a regulace
Verze	Ochrana proti rázovému napětí k měření a kontrole	Barevný	Svorka
Klasifikace hořlavosti UL 94	V-0	Nosná lišta	černá
Stupeň krytí	IP20	Možnost testování	TS 35
Izolační funkce	Ano		Funkční šroub s testovacím konektorem, připojení 1, 2, 4, 5

Další detaily o osvědčení

GOST certifikát	GOST-Zertifikat - PDF/7950_n1-n4.pdf (application/pdf)
-----------------	--------------------------------------------------------

Data připojení

Délka odizolování	10 mm	Typ připojení	Šroubové připojení
Utahovací moment, min.	0.5 Nm	Utahovací moment, max.	0.8 Nm
Upínací rozsah, min.	0.5 mm ²	Upínací rozsah, max.	4 mm ²
Průřez vodiče, pevný, min.	0.5 mm ²	Průřez vodiče, pevný, max.	6 mm ²
Průřez vodiče, pružný, AEH (DIN 46228-1), min.	0.5 mm ²	Průřez vodiče, pružný, AEH (DIN 46228-1), max.	4 mm ²
Průřez připojení vodičů, splétané, min.	0.5 mm ²	Průřez připojení vodičů, splétané, max.	4 mm ²

Elektrické údaje

Typ napětí	AC/DC
------------	-------

Obecné údaje

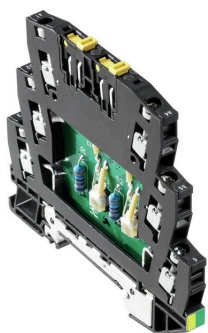
Počet pólů	1	Stupeň krytí	IP20
Barevný	černá		

Důležitá poznámka

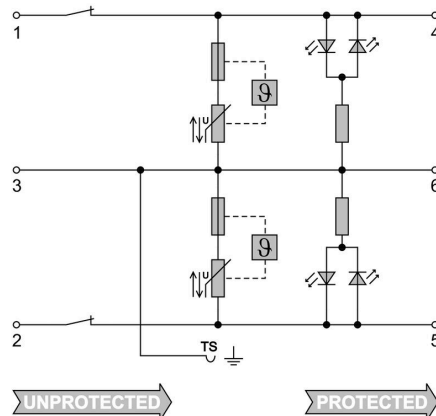
Informace o produktu Režim 1: Uved'te, kde byla část SPD omezující napětí odpojena. Funkce omezující napětí již není k dispozici, ale kabel je stále funkční.

Klasifikace

ETIM 8.0	EC000943	ETIM 9.0	EC000943
ETIM 10.0	EC000943	ECLASS 14.0	27-17-15-01
ECLASS 15.0	27-17-15-01		



Podobné ilustraci



Circuit diagram



VSSC6 TRLDMOV120VAC/DC

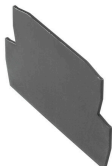
Weidmüller Interface GmbH & Co. KG
Klingenbergstraße 26
D-32758 Detmold
Germany

www.weidmueller.com

Příslušenství

Příslušenství (koncové desky)

Koncové desky (AP) pro řadu výrobků VSSC ve světle modré a černé



Všeobecné objednací údaje

Typ	AP VSSC6	Verze
Číslo	1063110000	VSSC, Bočnice
objednávky		
GTIN (EAN)	4032248947553	
Množství	50 ST	

Testovací adapter a testovací zásuvky



Testovací adaptéry a testovací zásuvky se používají pro elektrické připojení mezi svorkovnicemi a testovacím zařízením. Tímto způsobem lze elektrický kontakt vytvořit v propojeném stavu a měření lze provést snadno.

Všeobecné objednací údaje

Typ	PS 2.3 RT	Verze
Číslo	0180400000	Testovací adaptér (svorka), 230 V, 20 mA
objednávky		
GTIN (EAN)	4008190060121	
Množství	20 ST	

Příslušenství

Prázdné



Štítek Dekafix (DEK) je univerzální štítek pro všechny vodiče a zásuvné konektory i elektronické sub-sestavy. Tento systém je ideální pro krátké číselné sekvence a zahrnuje širokou řadu předtištěných značek.

Pásy pro rychlou instalaci v jediném pracovním kroku. Potisk je dobře čitelný, má perfektní kontrast a je k dispozici v různých šířkách.

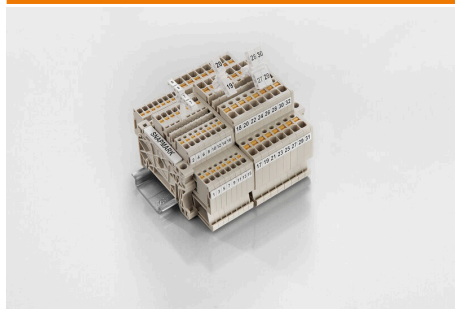
- Široká řada potišťovaných značek pro okamžité použití
- Pásy pro rychlou instalaci
- Značky na konektory vhodné pro všechny kabelové konektory
- K dispozici jako čisté MultiCard, nebo se standardním potiskem

Pro vlastní potisk: Prosíme zašlete nám soubor pro náš software na značení M-Print PRO nebo M-Print PRO Online (bez instalace) s vašimi požadavky na značení.

Všeobecné objednací údaje

Typ	DEK 5/5 MC NE WS	Verze
Číslo	1609801044	Dekafix, Označení svorek, 5 x 5 mm, Rozteč v mm (P): 5.00
objednávky		Weidmueller, Bílá
GTIN (EAN)	4008190397111	
Množství	1000 ST	

SnapMark



SnapMark - tento držák na značky byl vyvinut speciálně pro dvouúrovňové svorky řady I - IDK 1,5N. Flexibilní otočný mechanismus umožňuje snadné přidání nebo odebrání propojek. Lze jej použít se čtyřmi štítky DEK 5 nebo se dvěma štítky na středové konektory WS 10/5.

Všeobecné objednací údaje

Typ	SNAPMARK I	Verze
Číslo	1805880000	Označení skupiny, Označení svorek, 23 x 5 mm, Rozteč v mm (P):
objednávky		5.00 Weidmueller, Bílá
GTIN (EAN)	4032248273614	
Množství	50 ST	