

## VSSC6TRSLFGLD12VDC0.5A

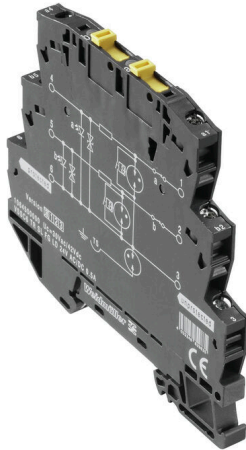
**Weidmüller Interface GmbH & Co. KG**

Klingenbergstraße 26

D-32758 Detmold

Germany

[www.weidmueller.com](http://www.weidmueller.com)



Podobné ilustraci

Vedení přepětí po vodičové cestě může rušit nebo zničit citlivé signálové vstupy. Zajištění ochrany v blízkosti I&C zařízení je důležité. Široká řada produktů společnosti Weidmüller pro sektor I&C zahrnuje produkty ve 2dílné, zásuvné konstrukci a modulární svorky s připojením tažnou pružinou nebo šrouby. Tyto produkty jsou vhodné pro binární i analogové signály. Společnost Weidmüller také nabízí další modely s integrovanými komponenty, jako jsou výbojky a varistory. VARITECTOR znamená flexibilní a variabilní přepětovou ochranu od společnosti Weidmüller, testováno podle produktových standardů IEC 61643-21. Řadu VARITECTOR lze použít v aplikacích podle normy IEC 61643-22 / VDE 0845-3 pro třídy C1, C2, C3 a D1. Produktové řady VARITECTOR SPC, SSC a MCZ OVP optimálně kombinují elektrické a mechanické vlastnosti. Velikost a snadné zacházení hrají důležitou roli. Tato přepětová ochrana je vhodná do stísněných prostorů v průmyslových a automatizačních procesech i v budovných automatizačních aplikacích.

### Všeobecné objednací údaje

|                  |  |
|------------------|--|
| Verze            | Surge protection for instrumentation and control, Surge protection for measurement and control |
| Číslo objednávky | <a href="#">1064490000</a>   |
| Typ              | VSSC6TRSLFGLD12VDC0.5A   |
| GTIN (EAN)       | 4032248829828  |
| Množství         | 10 items   |

## VSSC6TRSLFGLD12VDC0.5A

**Weidmüller Interface GmbH & Co. KG**

Klingenbergstraße 26

D-32758 Detmold

Germany

www.weidmueller.com

## Technické údaje

### Osvědčení

Schválení



ROHS Shoda

UL File Number Search [Web UL](#)

Č. osvědčení (UL) E311081

### Rozměry a hmotnosti

|                |         |                     |             |
|----------------|---------|---------------------|-------------|
| Hloubka        | 81 mm   | Hloubka (v palcích) | 3.189 inch  |
| Výška          | 88.5 mm | Výška (v palcích)   | 3.4842 inch |
| Šířka          | 6.2 mm  | Šířka (v palcích)   | 0.2441 inch |
| Čistá hmotnost | 44.4 g  |                     |             |

### Teploty

|                    |                |                  |             |
|--------------------|----------------|------------------|-------------|
| Skladovací teplota | -40 °C...80 °C | Provozní teplota | -40 °C...70 |
| Vlhkost            | 5...96 %       |                  |             |

### Pravděpodobnost selhání

|                                    |         |      |        |
|------------------------------------|---------|------|--------|
| SIL v souladu s IEC 61508          | 3       | MTTF | 2114 a |
| SFF                                | 96.67 % | λges | 54     |
| PFH v 1*10 <sup>-9</sup> za hodinu | 1.8     |      |        |

### Shoda produktu s prostředím

|   |                                      |
|---|--------------------------------------|
| Stav souladu se směrnici RoHS                     | V souladu s výjimkou                 |
| Výjimka ze směrnice RoHS (je-li použitelné/známo) | 7a, 7cI                              |
| REACH SVHC  | Lead 7439-92-1                       |
| SCIP  | 71e97bb7-979f-4330-94c0-20c629bb05e3 |

### Jmenovité údaje UL

|                   |         |              |  |
|-------------------|---------|--------------|--|
| Č. osvědčení (UL) | E311081 | Osvědčení UL | UL Zertifikat - PDF/<br>E311081VOL1SEC3.pdf<br>(application/pdf) |
|-------------------|---------|--------------|--|

### Jmenovité údaje IEC / EN

|  |              |  |                |
|--|--------------|--|----------------|
| Počet pólů   | 1            | Svodový proud při Un                         | 3.2 mA         |
| Jmenovité napětí (DC)  | 12 V         | Jmenovitý proud IN                           | 500 mA         |
| Stupeň ochrany na výstupní straně vodič-vodič 1 kV/μs, typicky | 30 V         | Typ napětí                                   | DC             |
| Ochranné pojistky  | 0,5 A        | Objemový odpor                               | 1,8 Ω 10 %     |
| Standardy  | IEC 61643-21 | Testovací zkušební proud limp (10/350 μs)    | 1 kA           |
| Vybíjecí proud, max. (8/20 μs)                                 | 10 kA        | Dielektrická síla při FG proti PE            | ≥ 500 V        |
| Kategorie požadavků podle normy IEC 61643-21                   | C2, C3, D1   | Ztráta při zapojování                        | 776,85 kHz     |
| Max. trvalé napětí, Uc (DC)                                    | 15 V         | Proudová zatížitelnost při rázovém proudu D1 | 1 kA 10/350 μs |

## VSSC6TRSLFGLD12VDC0.5A

Weidmüller Interface GmbH &amp; Co. KG

Klingenbergstraße 26

D-32758 Detmold

Germany

www.weidmueller.com

## Technické údaje

|  |                 |   |                                  |
|--|-----------------|---|----------------------------------|
| Proudová zatížitelnost při rázovém proudu C3   | 10 A 10/1000 µs | Kapacita nulování pulzů                             | ≤ 20 ms                          |
| Vlastnosti při přenosu signálu (-3 dB)         | 750 KHz         | Bleskový testovací proud, limp (10/350 µs) vodič-PE | 10 kA                            |
| Přetížení – režim selhání                      | Mód 2           | Vybíjecí proud I <sub>max.</sub> (8/20 µs) GND-PE   | 10 kA                            |
| Jmenovitý proud zátěže IL                      | 500 mA          | Vybíjecí proud I <sub>max.</sub> (8/20 µs) vodič-PE | 10 kA                            |
| Vybíjecí proud I <sub>n</sub> (8/20 µs) GND-PE | 2,5 kA          | Proudová zatížitelnost při rázovém proudu C2        | 2,5 kA 8/20 µs 5 kV<br>1,2/50 µs |

## CSA údaje o ochraně

|                            |        |                        |      |
|----------------------------|--------|------------------------|------|
| Plyn, třída D              | IIA    | Plyn, třídy A, B       | IIC  |
| Vstupní proud, max. II     | 500 mA | Plyn, třída C          | IIB  |
| Interní indukance, max. LI | 0 µH   | Vnitřní výkon, max. CI | 2 nF |
| Vstupní napětí, max. Ui    | 15 V   |                        |      |

## Koordinace izolace podle normy EN 50178

|                           |     |                      |   |
|---------------------------|-----|----------------------|---|
| Kategorie rázového napětí | III | Závažnost znečištění | 2 |
|---------------------------|-----|----------------------|---|

## Obecné údaje

|                              |   |                   |   |
|------------------------------|---|-------------------|---|
| Optický funkční displej      | Ano   | Segment           | Měření a regulace   |
| Verze                        | Ochrana proti rázovému napětí k měření a kontrole | Design            | Svorka  |
| Klasifikace hořlavosti UL 94 | V-0   | Barevný           | černá   |
| Stupeň krytí                 | IP20  | Nosná lišta       | TS 35   |
| Izolační funkce              | Ano   | Možnost testování | Funkční šroub s testovacím konektorem, připojení 1, 2, 4, 5 |

## Další detaily o osvědčení

|                 |  |
|-----------------|--|
| GOST certifikát | GOST-Zertifikat - PDF/7950_n1-n4.pdf (application/pdf) |
|-----------------|--|

## Data připojení

|  |                     |  |                    |
|--|---------------------|--|--------------------|
| Délka odizolování                              | 10 mm               | Typ připojení                                  | Šroubové připojení |
| Utahovací moment, min.                         | 0.5 Nm              | Utahovací moment, max.                         | 0.8 Nm             |
| Upínací rozsah, min.                           | 0.5 mm <sup>2</sup> | Upínací rozsah, max.                           | 4 mm <sup>2</sup>  |
| Průřez vodiče, pevný, min.                     | 0.5 mm <sup>2</sup> | Průřez vodiče, pevný, max.                     | 6 mm <sup>2</sup>  |
| Průřez vodiče, pružný, AEH (DIN 46228-1), min. | 0.5 mm <sup>2</sup> | Průřez vodiče, pružný, AEH (DIN 46228-1), max. | 4 mm <sup>2</sup>  |
| Průřez připojení vodičů, splétané, min.        | 0.5 mm <sup>2</sup> | Průřez připojení vodičů, splétané, max.        | 4 mm <sup>2</sup>  |

## Elektrické údaje

|            |    |
|------------|----|
| Typ napětí | DC |
|------------|----|

## Obecné údaje

|            |       |              |      |
|------------|-------|--------------|------|
| Počet pólů | 1     | Stupeň krytí | IP20 |
| Barevný    | černá |              |      |

**Technické údaje****Hodnocení IECEx/ATEX/cUL**

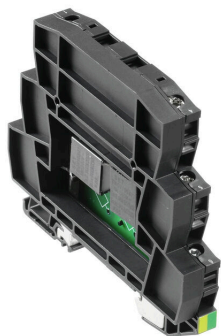
|                |  |
|----------------|--|
| Certifikát cUL | cUL Certificate - pdf/<br>VSSC.PDF (application/<br>pdf) |
|----------------|--|

**Důležitá poznámka**

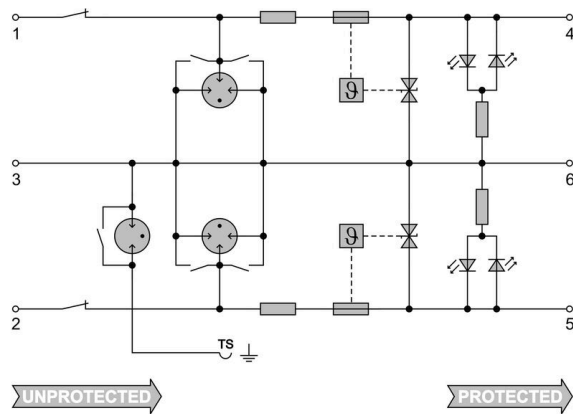
|                      |   |
|----------------------|---|
| Informace o produktu | Režim 2: Uveďte, kde byla část JPD omezující napětí zkratovaná kvůli velmi nízké impedanci v rámci JPD. Linka je nefunkční, ale měřicí zařízení je stále chráněné prostřednictvím zkratování. |
|----------------------|---|

**Klasifikace**

|             |             |             |             |
|-------------|-------------|-------------|-------------|
| ETIM 8.0    | EC000943    | ETIM 9.0    | EC000943    |
| ETIM 10.0   | EC000943    | ECLASS 14.0 | 27-17-15-01 |
| ECLASS 15.0 | 27-17-15-01 |             |             |



Podobné ilustraci



Circuit diagram



## VSSC6TRSLFGLD12VDC0.5A

**Weidmüller Interface GmbH & Co. KG**  
Klingenbergstraße 26  
D-32758 Detmold  
Germany

www.weidmuller.com

## Příslušenství

### Příslušenství (koncové desky)

Koncové desky (AP) pro řadu výrobků VSSC ve světle modré a černé



### Všeobecné objednávací údaje

|            |                            |               |
|------------|----------------------------|---------------|
| Typ        | AP VSSC6                   | Verze         |
| Číslo      | <a href="#">1063110000</a> | VSSC, Bočnice |
| objednávky |                            |               |
| GTIN (EAN) | 4032248947553              |               |
| Množství   | 50 ST                      |               |

### Testovací adapter a testovací zásuvky



Testovací adaptéry a testovací zásuvky se používají pro elektrické připojení mezi svorkovnicemi a testovacím zařízením. Tímto způsobem lze elektrický kontakt vytvořit v propojeném stavu a měření lze provést snadno.

### Všeobecné objednávací údaje

|            |                            |  |
|------------|----------------------------|--|
| Typ        | PS 2.3 RT                  | Verze                                    |
| Číslo      | <a href="#">0180400000</a> | Testovací adaptér (svorka), 230 V, 20 mA |
| objednávky |                            |  |
| GTIN (EAN) | 4008190060121              |  |
| Množství   | 20 ST                      |  |

## Příslušenství

## Prázdné



Štítek Dekafix (DEK) je univerzální štítek pro všechny vodiče a zásuvné konektory i elektronické sub-sestavy. Tento systém je ideální pro krátké číselné sekvence a zahrnuje širokou řadu předtištěných značek.

Pásy pro rychlou instalaci v jediném pracovním kroku. Potisk je dobře čitelný, má perfektní kontrast a je k dispozici v různých šířkách.

- Široká řada potišťovaných značek pro okamžité použití
- Pásy pro rychlou instalaci
- Značky na konektory vhodné pro všechny kabelové konektory
- K dispozici jako čisté MultiCard, nebo se standardním potiskem

Pro vlastní potisk: Prosíme zašlete nám soubor pro náš software na značení M-Print PRO nebo M-Print PRO Online (bez instalace) s vašimi požadavky na značení.

## Všeobecné objednací údaje

|            |                            |   |
|------------|----------------------------|---|
| Typ        | DEK 5/5 MC NE WS           | Verze   |
| Číslo      | <a href="#">1609801044</a> | Dekafix, Označení svorek, 5 x 5 mm, Rozteč v mm (P): 5.00 |
| objednávky |                            | Weidmueller, Bílá   |
| GTIN (EAN) | 4008190397111              |   |
| Množství   | 1000 ST                    |   |

## SnapMark



SnapMark - tento držák na značky byl vyvinut speciálně pro dvouúrovňové svorky řady I - IDK 1,5N. Flexibilní otočný mechanismus umožňuje snadné přidání nebo odebrání propojek. Lze jej použít se čtyřmi štítky DEK 5 nebo se dvěma štítky na středové konektory WS 10/5.

## Všeobecné objednací údaje

|            |                            |  |
|------------|----------------------------|--|
| Typ        | SNAPMARK I                 | Verze  |
| Číslo      | <a href="#">1805880000</a> | Označení skupiny, Označení svorek, 23 x 5 mm, Rozteč v mm (P): |
| objednávky |                            | 5.00 Weidmueller, Bílá   |
| GTIN (EAN) | 4032248273614              |  |
| Množství   | 50 ST                      |  |