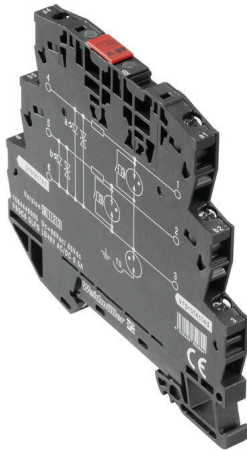


VSSC6SLFGLD24VAC/DC0.5A

Weidmüller Interface GmbH & Co. KG
 Klingenbergstraße 26
 D-32758 Detmold
 Germany

www.weidmueller.com



Podobné ilustraci

Vedení přepětí po vodičové cestě může rušit nebo zničit citlivé signálové vstupy. Zajištění ochrany v blízkosti I&C zařízení je důležité. Široká řada produktů společnosti Weidmüller pro sektor I&C zahrnuje produkty ve 2dílné, zásuvné konstrukci a modulární svorky s připojením tažnou pružinou nebo šrouby. Tyto produkty jsou vhodné pro binární i analogové signály. Společnost Weidmüller také nabízí další modely s integrovanými komponenty, jako jsou výbojky a varistory. VARITECTOR znamená flexibilní a variabilní přepětovou ochranu od společnosti Weidmüller, testováno podle produktových standardů IEC 61643-21. Řadu VARITECTOR lze použít v aplikacích podle normy IEC 61643-22 / VDE 0845-3 pro třídy C1, C2, C3 a D1. Produktové řady VARITECTOR SPC, SSC a MCZ OVP optimálně kombinují elektrické a mechanické vlastnosti. Velikost a snadné zacházení hrají důležitou roli. Tato přepětová ochrana je vhodná do stísněných prostorů v průmyslových a automatizačních procesech i v budovných automatizačních aplikacích.

Všeobecné objednací údaje

Verze	Surge protection for instrumentation and control, Surge protection for measurement and control
Číslo objednávky	1064430000
Typ	VSSC6SLFGLD24VAC/DC0.5A
GTIN (EAN)	4032248829798
Množství	10 items

VSSC6SLFGLD24VAC/DC0.5A

Weidmüller Interface GmbH & Co. KG

Klingenbergstraße 26

D-32758 Detmold

Germany

www.weidmueller.com

Technické údaje

Osvědčení

Schválení



ROHS Shoda

UL File Number Search [Web UL](#)

Č. osvědčení (UL) E311081

Rozměry a hmotnosti

Hloubka	81 mm	Hloubka (v palcích)	3.189 inch
Výška	88.5 mm	Výška (v palcích)	3.4842 inch
Šířka	6.2 mm	Šířka (v palcích)	0.2441 inch
Čistá hmotnost	42 g		

Teploty

Skladovací teplota	-40 °C...80 °C	Okolní teplota	-40 °C...70 °C
Provozní teplota	-40 °C...70	Vlhkost	5...96 %

Pravděpodobnost selhání

SIL v souladu s IEC 61508	3	MTTF	2114 a
SFF	96.67 %	λges	54
PFH v 1*10 ⁻⁹ za hodinu	1.8		

Shoda produktu s prostředím

Stav souladu se směrnici RoHS	V souladu s výjimkou
Výjimka ze směrnice RoHS (je-li použitelné/známo)	7a, 7cI
REACH SVHC	Lead 7439-92-1
SCIP	71e97bb7-979f-4330-94c0-20c629bb05e3

Jmenovité údaje UL

Č. osvědčení (UL)	E311081	Osvědčení UL	UL Zertifikat - PDF/ E311081VOL1SEC3.pdf (application/pdf)
-------------------	---------	--------------	--

Jmenovité údaje IEC / EN

Počet pólů	1	Svodový proud při Un	2.8 mA
Signalizační kontakt	Ne	Jmenovité napětí (AC)	24 V
Jmenovité napětí (DC)	34 V	Jmenovitý proud IN	500 mA
Stupeň ochrany na výstupní straně vodič-vodič 1 kV/μs, typicky	70 V	Stupeň ochrany, UP Vodič - vodič	150 V
Stupeň ochrany, UP vodič - PE	150 V	Typ napětí	AC/DC
Ochranné pojistky	0,5 A	Objemový odpor	1,8 Ω 10 %
Frekvenční rozsah, max.	3.2 MHz	Standardy	IEC 61643-21
Testovací zkušební proud limp (10/350 μs)	1 kA	Vybíjecí proud, max. (8/20 μs)	10 kA
Dielektrická síla při FG proti PE	≥ 500 V	Kategorie požadavků podle normy IEC 61643-21	C2, C3, D1
Ztráta při zapojování	3,12 MHz	Max. trvalé napětí, Uc (AC)	30 V

VSSC6SLFGLD24VAC/DC0.5A

Weidmüller Interface GmbH & Co. KG
Klingenbergstraße 26
D-32758 Detmold
Germany

www.weidmueller.com

Technické údaje

Max. trvalé napětí, U _c (DC)	42 V	Proudová zatížitelnost při rázovém proudu D1	1 kA 10/350 µs
Proudová zatížitelnost při rázovém proudu C3	10 A 10/1000 µs	Kapacita nulování pulzů	≤ 20 ms
Vlastnosti při přenosu signálu (-3 dB)	3,2 MHz	Bleskový testovací proud, I _{imp} (10/350 µs) vodič-PE	10 kA
Přetížení – režim selhání	Mód 2	Vybíjecí proud I _{max.} (8/20 µs) GND-PE	10 kA
Jmenovitý proud zátěže IL	500 mA	Vybíjecí proud I _n (8/20 µs) vodič-PE	2,5 kA
Vybíjecí proud I _{max.} (8/20 µs) vodič-PE	10 kA	Vybíjecí proud I _n (8/20 µs) GND-PE	2,5 kA
Proudová zatížitelnost při rázovém proudu C2	2.5 kA 8/20 µs 5 kV 1.2/50 µs		

CSA údaje o ochraně

Plyn, třída D	IIA	Plyn, třídy A, B	IIC
Vstupní proud, max. I _I	500 mA	Plyn, třída C	IIB
Interní indukance, max. L _I	0 µH	Vnitřní výkon, max. C _I	2 nF
Vstupní napětí, max. U _i	42 V		

Koordinace izolace podle normy EN 50178

Kategorie rázového napětí	III	Závažnost znečištění	2
---------------------------	-----	----------------------	---

Obecné údaje

Optický funkční displej	Ano	Segment Design	Měření a regulace
Verze	Ochrana proti rázovému napětí k měření a kontrole	Barevný	Svorka
Klasifikace hořlavosti UL 94	V-0	Nosná lišta	černá
Stupeň krytí	IP20		TS 35
Izolační funkce	Ne		

Další detaily o osvědčení

GOST certifikát	GOST-Zertifikat - PDF/7950_n1-n4.pdf (application/pdf)
-----------------	--

Data připojení

Délka odizolování	10 mm	Typ připojení	Šroubové připojení
Utahovací moment, min.	0.5 Nm	Utahovací moment, max.	0.8 Nm
Upínací rozsah, min.	0.5 mm ²	Upínací rozsah, max.	4 mm ²
Průřez vodiče, pevný, min.	0.5 mm ²	Průřez vodiče, pevný, max.	6 mm ²
Průřez vodiče, pružný, AEH (DIN 46228-1), min.	0.5 mm ²	Průřez vodiče, pružný, AEH (DIN 46228-1), max.	4 mm ²
Průřez připojení vodičů, splétané, min.	0.5 mm ²	Průřez připojení vodičů, splétané, max.	4 mm ²

Elektrické údaje

Typ napětí	AC/DC
------------	-------

Obecné údaje

Počet pólů	1	Stupeň krytí	IP20
Barevný	černá		

Technické údaje**Hodnocení IECEx/ATEX/cUL**

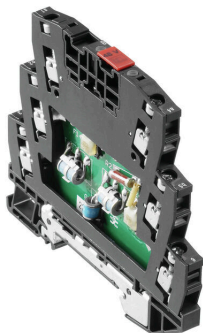
Certifikát cUL	cUL Certificate - pdf/ VSSC.PDF (application/ pdf)
----------------	--

Důležitá poznámka

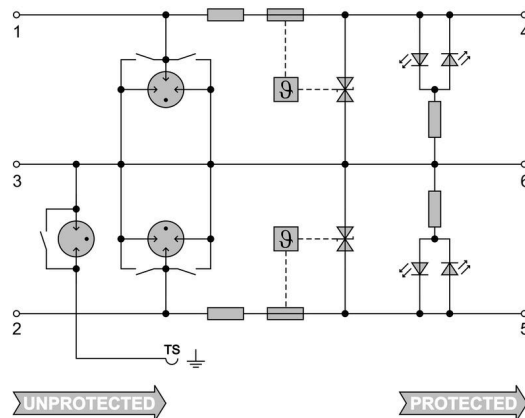
Informace o produktu	Režim 2: Uved'te, kde byla část JPD omezující napětí zkratovaná kvůli velmi nízké impedanci v rámci JPD. Linka je nefunkční, ale měřicí zařízení je stále chráněné prostřednictvím zkratování.
----------------------	--

Klasifikace

ETIM 8.0	EC000943	ETIM 9.0	EC000943
ETIM 10.0	EC000943	ECLASS 14.0	27-17-15-01
ECLASS 15.0	27-17-15-01		



Podobné ilustraci



Circuit diagram



VSSC6SLFGLD24VAC/DC0.5A

Weidmüller Interface GmbH & Co. KG
Klingenbergstraße 26
D-32758 Detmold
Germany

www.weidmueller.com

Příslušenství

Příslušenství (koncové desky)

Koncové desky (AP) pro řadu výrobků VSSC ve světle modré a černé



Všeobecné objednávací údaje

Typ	AP VSSC6	Verze
Číslo objednávky	1063110000	VSSC, Bočnice
GTIN (EAN)	4032248947553	
Množství	50 ST	

Testovací adapter a testovací zásuvky



Testovací adaptéry a testovací zásuvky se používají pro elektrické připojení mezi svorkovnicemi a testovacím zařízením. Tímto způsobem lze elektrický kontakt vytvořit v propojeném stavu a měření lze provést snadno.

Všeobecné objednávací údaje

Typ	PS 2.3 RT	Verze
Číslo objednávky	0180400000	Testovací adaptér (svorka), 230 V, 20 mA
GTIN (EAN)	4008190060121	
Množství	20 ST	

VSSC6SLFGLD24VAC/DC0.5A

Weidmüller Interface GmbH & Co. KG
Klingenbergstraße 26
D-32758 Detmold
Germany

www.weidmueller.com

Příslušenství

Prázdné



Štítek Dekafix (DEK) je univerzální štítek pro všechny vodiče a zásuvné konektory i elektronické sub-sestavy. Tento systém je ideální pro krátké číselné sekvence a zahrnuje širokou řadu předtištěných značek.

Pásky pro rychlou instalaci v jediném pracovním kroku. Potisk je dobře čitelný, má perfektní kontrast a je k dispozici v různých šířkách.

- Široká řada potišťovaných značek pro okamžité použití
- Pásky pro rychlou instalaci
- Značky na konektory vhodné pro všechny kabelové konektory
- K dispozici jako čisté MultiCard, nebo se standardním potiskem

Pro vlastní potisk: Prosíme zašlete nám soubor pro náš software na značení M-Print PRO nebo M-Print PRO Online (bez instalace) s vašimi požadavky na značení.

Všeobecné objednací údaje

Typ	DEK 5/5 MC NE WS	Verze
Číslo	1609801044	Dekafix, Označení svorek, 5 x 5 mm, Rozteč v mm (P): 5.00
objednávky		Weidmueller, Bílá
GTIN (EAN)	4008190397111	
Množství	1000 ST	

SnapMark



SnapMark - tento držák na značky byl vyvinut speciálně pro dvouúrovňové svorky řady I - IDK 1,5N. Flexibilní otočný mechanismus umožňuje snadné přidání nebo odebrání propojek. Lze jej použít se čtyřmi štítky DEK 5 nebo se dvěma štítky na středové konektory WS 10/5.

Všeobecné objednací údaje

Typ	SNAPMARK I	Verze
Číslo	1805880000	Označení skupiny, Označení svorek, 23 x 5 mm, Rozteč v mm (P):
objednávky		5.00 Weidmueller, Bílá
GTIN (EAN)	4032248273614	
Množství	50 ST	