

## VSSC6TRSLLD24VAC/DC0.5A

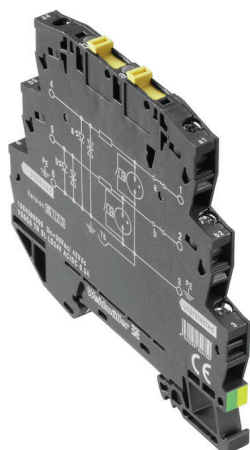
**Weidmüller Interface GmbH & Co. KG**

Klingenbergstraße 26

D-32758 Detmold

Germany

[www.weidmueller.com](http://www.weidmueller.com)



Vedení přepětí po vodičové cestě může rušit nebo zničit citlivé signálové vstupy. Zajištění ochrany v blízkosti I&C zařízení je důležité. Široká řada produktů společnosti Weidmüller pro sektor I&C zahrnuje produkty ve 2dílné, zásuvné konstrukci a modulární svorky s připojením tažnou pružinou nebo šrouby. Tyto produkty jsou vhodné pro binární i analogové signály. Společnost Weidmüller také nabízí další modely s integrovanými komponenty, jako jsou výbojky a varistory. VARITECTOR znamená flexibilní a variabilní přepětiovou ochranu od společnosti Weidmüller, testováno podle produktových standardů IEC 61643-21. Řadu VARITECTOR lze použít v aplikacích podle normy IEC 61643-22 / VDE 0845-3 pro třídy C1, C2, C3 a D1. Produktové řady VARITECTOR SPC, SSC a MCZ OVP optimálně kombinují elektrické a mechanické vlastnosti. Velikost a snadné zacházení hrají důležitou roli. Tato přepětiová ochrana je vhodná do stísněných prostorů v průmyslových a automatizačních procesech i v budovných automatizačních aplikacích.

### Všeobecné objednací údaje

Verze	Surge protection for instrumentation and control, Surge protection for measurement and control
Číslo objednávky	<a href="#">1064390000</a>
Typ	VSSC6TRSLLD24VAC/DC0.5A
GTIN (EAN)	4032248829750
Množství	10 items

## VSSC6TRSLLD24VAC/DC0.5A

**Weidmüller Interface GmbH & Co. KG**  
 Klingenbergstraße 26  
 D-32758 Detmold  
 Germany

www.weidmueller.com

## Technické údaje

### Osvědčení

Schválení



ROHS	Shoda
UL File Number Search	<a href="#">Web UL</a>
Č. osvědčení (UL)	E311081

### Rozměry a hmotnosti

Hloubka	81 mm	Hloubka (v palcích)	3.189 inch
Výška	88.5 mm	Výška (v palcích)	3.4842 inch
Šířka	6.2 mm	Šířka (v palcích)	0.2441 inch
Čistá hmotnost	45.4 g		

### Teploty

Skladovací teplota	-40 °C...80 °C	Provozní teplota	-40 °C...70
Vlhkost	5...96 %		

### Pravděpodobnost selhání

SIL v souladu s IEC 61508	3	MTTF	2114 a
SFF	96.67 %	λges	54
PFH v 1*10 <sup>-9</sup> za hodinu	1.8		

### Shoda produktu s prostředím

Stav souladu se směrnici RoHS	V souladu s výjimkou
Výjimka ze směrnice RoHS (je-li použitelné/známo)	7a, 7cI
REACH SVHC	Lead 7439-92-1
SCIP	71e97bb7-979f-4330-94c0-20c629bb05e3

### Jmenovité údaje UL

Č. osvědčení (UL)	E311081	Osvědčení UL	UL Zertifikat - PDF/ E311081VOL1SEC3.pdf (application/pdf)
-------------------	---------	--------------	--

### Jmenovité údaje IEC / EN

Počet pólů	1	Svodový proud při Un	2.8 mA
Jmenovité napětí (AC)	24 V	Jmenovité napětí (DC)	34 V
Jmenovitý proud IN	500 mA	Typ napětí	AC/DC
Ochranné pojistky	0,5 A	Objemový odpor	1,8 Ω 10 %
Standardy	IEC 61643-21	Testovací zkušební proud limp (10/350 μs)	1 kA
Vybíjecí proud, max. (8/20 μs)	20 kA	Kategorie požadavků podle normy IEC 61643-21	C2, C3, D1
Ztráta při zapojování	3,12 MHz	Max. trvalé napětí, Uc (AC)	30 V
Max. trvalé napětí, Uc (DC)	42 V	Proudová zatížitelnost při rázovém proudu D1	1 kA 10/350 μs

## VSSC6TRSLLD24VAC/DC0.5A

Weidmüller Interface GmbH &amp; Co. KG

Klingenbergstraße 26

D-32758 Detmold

Germany

www.weidmueller.com

## Technické údaje

Proudová zatížitelnost při rázovém proudu C3	10 A 10/1000 µs	Kapacita nulování pulzů	≤ 20 ms
Vlastnosti při přenosu signálu (-3 dB)	3,2 MHz	Bleskový testovací proud, limp (10/350 µs) vodič-PE	1 kA
Přetížení – režim selhání	Mód 2	Jmenovitý proud zátěže IL	500 mA
Vybíjecí proud I <sub>n</sub> (8/20 µs) vodič-PE	2,5 kA	Vybíjecí proud I <sub>max</sub> . (8/20 µs) vodič-PE	10 kA
Proudová zatížitelnost při rázovém proudu C2	2,5 kA 8/20 µs 5 kV 1,2/50 µs		

## CSA údaje o ochraně

Plyn, třída D	IIA	Plyn, třídy A, B	IIC
Vstupní proud, max. II	500 mA	Plyn, třída C	IIB
Interní indukance, max. LI	0 µH	Vnitřní výkon, max. CI	2 nF
Vstupní napětí, max. Ui	42 V		

## Koordinace izolace podle normy EN 50178

Kategorie rázového napětí	III	Závažnost znečištění	2
---------------------------	-----	----------------------	---

## Obecné údaje

Optický funkční displej	Ano	Segment	Měření a regulace
Verze	Ochrana proti rázovému napětí k měření a kontrole	Design	Svorka
Klasifikace hořlavosti UL 94	V-0	Barevný	černá
Stupeň krytí	IP20	Nosná lišta	TS 35
Izolační funkce	Ano	Možnost testování	Funkční šroub s testovacím konektorem, připojení 1, 2, 4, 5

## Další detaily o osvědčení

GOST certifikát	GOST-Zertifikat - PDF/7950_n1-n4.pdf (application/pdf)
-----------------	--

## Data připojení

Délka odizolování	10 mm	Typ připojení	Šroubové připojení
Utahovací moment, min.	0,5 Nm	Utahovací moment, max.	0,8 Nm
Upínací rozsah, min.	0,5 mm <sup>2</sup>	Upínací rozsah, max.	4 mm <sup>2</sup>
Průřez vodiče, pevný, min.	0,5 mm <sup>2</sup>	Průřez vodiče, pevný, max.	6 mm <sup>2</sup>
Průřez vodiče, pružný, AEH (DIN 46228-1), min.	0,5 mm <sup>2</sup>	Průřez vodiče, pružný, AEH (DIN 46228-1), max.	4 mm <sup>2</sup>
Průřez připojení vodičů, splétané, min.	0,5 mm <sup>2</sup>	Průřez připojení vodičů, splétané, max.	4 mm <sup>2</sup>

## Elektrické údaje

Typ napětí	AC/DC
------------	-------

## Obecné údaje

Počet pólů	1	Stupeň krytí	IP20
Barevný	černá		

**Technické údaje****Hodnocení IECEx/ATEX/cUL**

Certifikát cUL	cUL Certificate - pdf/ VSSC.PDF (application/ pdf)
----------------	--

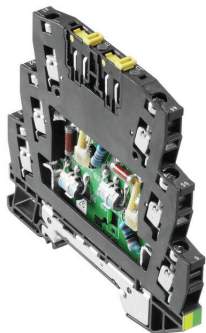
**Důležitá poznámka**

Informace o produktu	Režim 2: Uved'te, kde byla část JPD omezující napětí zkratovaná kvůli velmi nízké impedanci v rámci JPD. Linka je nefunkční, ale měřicí zařízení je stále chráněné prostřednictvím zkratování.
----------------------	--

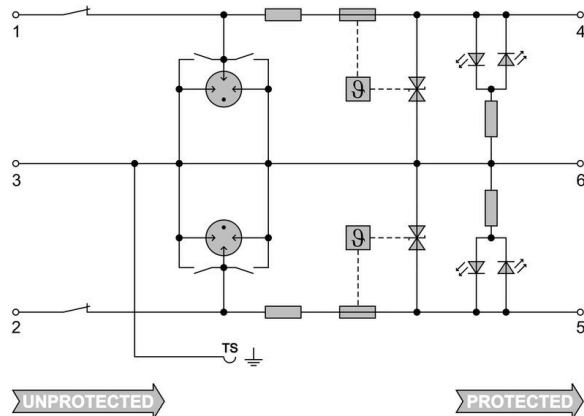
**Klasifikace**

ETIM 8.0	EC000943	ETIM 9.0	EC000943
ETIM 10.0	EC000943	ECLASS 14.0	27-17-15-01
ECLASS 15.0	27-17-15-01		

**Nákresy**



Podobné ilustraci



Circuit diagram



## VSSC6TRSLLD24VAC/DC0.5A

**Weidmüller Interface GmbH & Co. KG**  
Klingenbergstraße 26  
D-32758 Detmold  
Germany

www.weidmuller.com

## Příslušenství

### Příslušenství (koncové desky)

Koncové desky (AP) pro řadu výrobků VSSC ve světle modré a černé



### Všeobecné objednávací údaje

Typ	AP VSSC6	Verze
Číslo	<a href="#">1063110000</a>	VSSC, Bočnice
objednávky		
GTIN (EAN)	4032248947553	
Množství	50 ST	

### Testovací adapter a testovací zásuvky



Testovací adaptéry a testovací zásuvky se používají pro elektrické připojení mezi svorkovnicemi a testovacím zařízením. Tímto způsobem lze elektrický kontakt vytvořit v propojeném stavu a měření lze provést snadno.

### Všeobecné objednávací údaje

Typ	PS 2.3 RT	Verze
Číslo	<a href="#">0180400000</a>	Testovací adaptér (svorka), 230 V, 20 mA
objednávky		
GTIN (EAN)	4008190060121	
Množství	20 ST	

## Příslušenství

### Prázdné



Štítek Dekafix (DEK) je univerzální štítek pro všechny vodiče a zásuvné konektory i elektronické sub-sestavy. Tento systém je ideální pro krátké číselné sekvence a zahrnuje širokou řadu předtištěných značek.

Pásy pro rychlou instalaci v jediném pracovním kroku. Potisk je dobře čitelný, má perfektní kontrast a je k dispozici v různých šířkách.

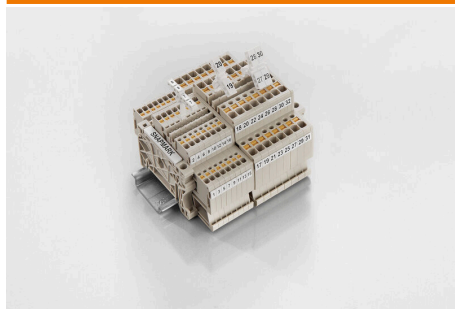
- Široká řada potišťovaných značek pro okamžité použití
- Pásy pro rychlou instalaci
- Značky na konektory vhodné pro všechny kabelové konektory
- K dispozici jako čisté MultiCard, nebo se standardním potiskem

Pro vlastní potisk: Prosíme zašlete nám soubor pro náš software na značení M-Print PRO nebo M-Print PRO Online (bez instalace) s vašimi požadavky na značení.

### Všeobecné objednací údaje

Typ	DEK 5/5 MC NE WS	Verze
Číslo	<a href="#">1609801044</a>	Dekafix, Označení svorek, 5 x 5 mm, Rozteč v mm (P): 5.00
objednávky		Weidmueller, Bílá
GTIN (EAN)	4008190397111	
Množství	1000 ST	

### SnapMark



SnapMark - tento držák na značky byl vyvinut speciálně pro dvouúrovňové svorky řady I - IDK 1,5N. Flexibilní otočný mechanismus umožňuje snadné přidání nebo odebrání propojek. Lze jej použít se čtyřmi štítky DEK 5 nebo se dvěma štítky na středové konektory WS 10/5.

### Všeobecné objednací údaje

Typ	SNAPMARK I	Verze
Číslo	<a href="#">1805880000</a>	Označení skupiny, Označení svorek, 23 x 5 mm, Rozteč v mm (P):
objednávky		5.00 Weidmueller, Bílá
GTIN (EAN)	4032248273614	
Množství	50 ST	