

VSSC6TRSLLD12VDC0.5A

Weidmüller Interface GmbH & Co. KG

Klingenbergstraße 26

D-32758 Detmold

Germany

www.weidmueller.com



Podobné ilustraci

Vedení přepětí po vodičové cestě může rušit nebo zničit citlivé signálové vstupy. Zajištění ochrany v blízkosti I&C zařízení je důležité. Široká řada produktů společnosti Weidmüller pro sektor I&C zahrnuje produkty ve 2dílné, zásuvné konstrukci a modulární svorky s připojením tažnou pružinou nebo šrouby. Tyto produkty jsou vhodné pro binární i analogové signály. Společnost Weidmüller také nabízí další modely s integrovanými komponenty, jako jsou výbojky a varistory. VARITECTOR znamená flexibilní a variabilní přepětiovou ochranu od společnosti Weidmüller, testováno podle produktových standardů IEC 61643-21. Řadu VARITECTOR lze použít v aplikacích podle normy IEC 61643-22 / VDE 0845-3 pro třídy C1, C2, C3 a D1. Produktové řady VARITECTOR SPC, SSC a MCZ OVP optimálně kombinují elektrické a mechanické vlastnosti. Velikost a snadné zacházení hrají důležitou roli. Tato přepětiová ochrana je vhodná do stísněných prostorů v průmyslových a automatizačních procesech i v budovných automatizačních aplikacích.

Všeobecné objednací údaje

Verze	Surge protection for instrumentation and control, Surge protection for measurement and control
Číslo objednávky	1064380000
Typ	VSSC6TRSLLD12VDC0.5A
GTIN (EAN)	4032248829743
Množství	10 items

Technické údaje

Osvědčení

Schválení



ROHS Shoda
UL File Number Search [Web UL](#)
Č. osvědčení (UL) E311081

Rozměry a hmotnosti

Hloubka	81 mm	Hloubka (v palcích)	3.189 inch
Výška	88.5 mm	Výška (v palcích)	3.4842 inch
Šířka	6.2 mm	Šířka (v palcích)	0.2441 inch
Čistá hmotnost	45.4 g		

Teploty

Skladovací teplota	-40 °C...80 °C	Provozní teplota	-40 °C...70
Vlhkost	5...96 %		

Pravděpodobnost selhání

SIL v souladu s IEC 61508	3	MTTF	2114 a
SFF	96.67 %	λges	54
PFH v 1*10 ⁻⁹ za hodinu	1.8		

Shoda produktu s prostředím

Stav souladu se směrnici RoHS	V souladu s výjimkou
Výjimka ze směrnice RoHS (je-li použitelné/známo)	7a, 7cI
REACH SVHC	Lead 7439-92-1
SCIP	71e97bb7-979f-4330-94c0-20c629bb05e3

Jmenovité údaje UL

Č. osvědčení (UL)	E311081	Osvědčení UL	UL Zertifikat - PDF/ E311081VOL1SEC3.pdf (application/pdf)
-------------------	---------	--------------	--

Jmenovité údaje IEC / EN

Počet pólů	1	Svodový proud při Un	3.2 mA
Jmenovité napětí (DC)	12 V	Jmenovitý proud IN	500 mA
Typ napětí	DC	Ochranné pojistky	0,5 A
Objemový odpor	1,8 Ω 10 %	Standardy	IEC 61643-21
Testovací zkušební proud limp (10/350 μs)	1 kA	Vybíjecí proud, max. (8/20 μs)	20 kA
Kategorie požadavků podle normy IEC 61643-21	C2, C3, D1	Ztráta při zapojování	732,08 kHz
Max. trvalé napětí, Uc (DC)	15 V	Proudová zatížitelnost při rázovém proudu D1	1 kA 10/350 μs
Proudová zatížitelnost při rázovém proudu C3	10 A 10/1000 μs	Kapacita nulování pulzů	≤ 20 ms

VSSC6TRSLLD12VDC0.5A

Weidmüller Interface GmbH & Co. KG

Klingenbergstraße 26

D-32758 Detmold

Germany

www.weidmueller.com

Technické údaje

Vlastnosti při přenosu signálu (-3 dB)	750 KHz	Bleskový testovací proud, limp (10/350 μs) vodič-PE	1 kA
Přetížení – režim selhání	Mód 2	Jmenovitý proud zátěže IL	500 mA
Vybíjecí proud I _{max} . (8/20 μs) vodič-PE	10 kA	Proudová zatížitelnost při rázovém proudu C2	2.5 kA 8/20 μs 5 kV 1.2/50 μs

CSA údaje o ochraně

Plyn, třída D	IIA	Plyn, třídy A, B	IIC
Vstupní proud, max. II	500 mA	Plyn, třída C	IIB
Interní indukance, max. LI	0 μH	Vnitřní výkon, max. CI	2 nF
Vstupní napětí, max. Ui	15 V		

Koordinace izolace podle normy EN 50178

Kategorie rázového napětí	III	Závažnost znečištění	2
---------------------------	-----	----------------------	---

Obecné údaje

Optický funkční displej	Ano	Segment Design	Měření a regulace
Verze	Ochrana proti rázovému napětí k měření a kontrole	Barevný	černá
Klasifikace hořlavosti UL 94	V-0	Nosná lišta	TS 35
Stupeň krytí	IP20	Možnost testování	Funkční šroub s testovacím konektorem, připojení 1, 2, 4, 5
Izolační funkce	Ano		

Další detaily o osvědčení

GOST certifikát	GOST-Zertifikat - PDF/7950_n1-n4.pdf (application/pdf)
-----------------	--

Data připojení

Délka odizolování	10 mm	Typ připojení	Šroubové připojení
Utahovací moment, min.	0.5 Nm	Utahovací moment, max.	0.8 Nm
Upínací rozsah, min.	0.5 mm ²	Upínací rozsah, max.	4 mm ²
Průřez vodiče, pevný, min.	0.5 mm ²	Průřez vodiče, pevný, max.	6 mm ²
Průřez vodiče, pružný, AEH (DIN 46228-1), min.	0.5 mm ²	Průřez vodiče, pružný, AEH (DIN 46228-1), max.	4 mm ²
Průřez připojení vodičů, splétané, min.	0.5 mm ²	Průřez připojení vodičů, splétané, max.	4 mm ²

Elektrické údaje

Typ napětí	DC
------------	----

Obecné údaje

Počet pólů	1	Stupeň krytí	IP20
Barevný	černá		

Hodnocení IECEx/ATEX/cUL

Certifikát cUL	cUL Certificate - pdf/ VSSC.PDF (application/pdf)
----------------	---

Technické údaje**Důležitá poznámka**

Informace o produktu

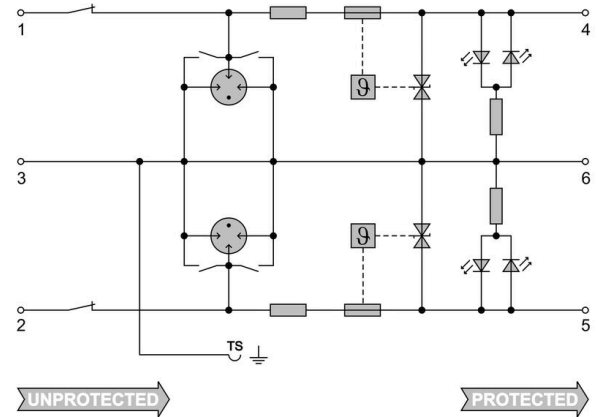
Režim 2: Uveďte, kde byla část JPD omezující napětí zkratovaná kvůli velmi nízké impedanci v rámci JPD. Linka je nefunkční, ale měřicí zařízení je stále chráněné prostřednictvím zkratování.

Klasifikace

ETIM 8.0	EC000943	ETIM 9.0	EC000943
ETIM 10.0	EC000943	ECLASS 14.0	27-17-15-01
ECLASS 15.0	27-17-15-01		



Podobné ilustraci



Circuit diagram



VSSC6TRSLLD12VDC0.5A

Weidmüller Interface GmbH & Co. KG
Klingenbergstraße 26
D-32758 Detmold
Germany

www.weidmueller.com

Příslušenství

Příslušenství (koncové desky)

Koncové desky (AP) pro řadu výrobků VSSC ve světle modré a černé



Všeobecné objednávací údaje

Typ	AP VSSC6	Verze
Číslo objednávky	1063110000	VSSC, Bočnice
GTIN (EAN)	4032248947553	
Množství	50 ST	

Testovací adapter a testovací zásuvky



Testovací adaptéry a testovací zásuvky se používají pro elektrické připojení mezi svorkovnicemi a testovacím zařízením. Tímto způsobem lze elektrický kontakt vytvořit v propojeném stavu a měření lze provést snadno.

Všeobecné objednávací údaje

Typ	PS 2.3 RT	Verze
Číslo objednávky	0180400000	Testovací adaptér (svorka), 230 V, 20 mA
GTIN (EAN)	4008190060121	
Množství	20 ST	

VSSC6TRSLLD12VDC0.5A

Weidmüller Interface GmbH & Co. KG
 Klingenbergstraße 26
 D-32758 Detmold
 Germany

www.weidmueller.com

Příslušenství

Prázdné



Štítek Dekafix (DEK) je univerzální štítek pro všechny vodiče a zásuvné konektory i elektronické sub-sestavy. Tento systém je ideální pro krátké číselné sekvence a zahrnuje širokou řadu předtištěných značek.

Pásy pro rychlou instalaci v jediném pracovním kroku. Potisk je dobře čitelný, má perfektní kontrast a je k dispozici v různých šířkách.

- Široká řada potišťovaných značek pro okamžité použití
- Pásy pro rychlou instalaci
- Značky na konektory vhodné pro všechny kabelové konektory
- K dispozici jako čisté MultiCard, nebo se standardním potiskem

Pro vlastní potisk: Prosíme zašlete nám soubor pro náš software na značení M-Print PRO nebo M-Print PRO Online (bez instalace) s vašimi požadavky na značení.

Všeobecné objednací údaje

Typ	DEK 5/5 MC NE WS	Verze	
Číslo	1609801044	Dekafix, Označení svorek, 5 x 5 mm, Rozteč v mm (P): 5.00	
objednávky		Weidmueller, Bílá	
GTIN (EAN)	4008190397111		
Množství	1000 ST		

SnapMark



SnapMark - tento držák na značky byl vyvinut speciálně pro dvouúrovňové svorky řady I - IDK 1,5N. Flexibilní otočný mechanismus umožňuje snadné přidání nebo odebrání propojek. Lze jej použít se čtyřmi štítky DEK 5 nebo se dvěma štítky na středové konektory WS 10/5.

Všeobecné objednací údaje

Typ	SNAPMARK I	Verze	
Číslo	1805880000	Označení skupiny, Označení svorek, 23 x 5 mm, Rozteč v mm (P):	
objednávky		5.00 Weidmueller, Bílá	
GTIN (EAN)	4032248273614		
Množství	50 ST		