

VSSC4 GDT 240VAC/DC20KA

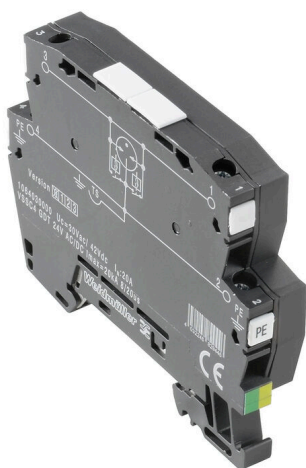
Weidmüller Interface GmbH & Co. KG

Klingenbergstraße 26

D-32758 Detmold

Germany

www.weidmueller.com



Podobné ilustraci

Ochrana proti přepětí s jednotlivými komponenty

S plynovými výbojkami v terminálovém provedení

V terminálovém provedení se používají plynové výbojky/

jiskříšťa (GDT). Jsou schváleny pro maximální stejno-

směrné napětí, které je vytištěno na součástce. Jakékoli

napětí vyšší než stanovená hodnota je bezpečně vyve-

deno v přibližně 10–100 μ s. Pro vyšší výkonové hodnoty

se používají plynové výbojky. Jakékoli napětí vyšší než sta-

novená hodnota je bezpečně vyvedeno v přibližně 10–

100 μ s. Pro vyšší výkonové hodnoty se používají plynové

výbojky.

Všeobecné objednací údaje

| | |
|------------------|--|
| Verze | Ochrana přístrojů a řídicích jednotek před přepětím, Ochrana proti rázovému napětí k měření a kontrole |
| Číslo objednávky | 1064060000 |
| Typ | VSSC4 GDT 240VAC/DC20KA |
| GTIN (EAN) | 4032248829477 |
| Množství | 5 items |

VSSC4 GDT 240VAC/DC20KA

Weidmüller Interface GmbH & Co. KG
Klingenbergstraße 26
D-32758 Detmold
Germany

www.weidmueller.com

Technické údaje

Osvědčení

Schválení



ROHS Shoda

Rozměry a hmotnosti

| | | | |
|----------------|---------|---------------------|-------------|
| Hloubka | 58.5 mm | Hloubka (v palcích) | 2.3031 inch |
| Výška | 76 mm | Výška (v palcích) | 2.9921 inch |
| Šířka | 12.4 mm | Šířka (v palcích) | 0.4882 inch |
| Čistá hmotnost | 37.4 g | | |

Teploty

| | | | |
|--------------------|----------------|------------------|----------------|
| Skladovací teplota | -40 °C...80 °C | Provozní teplota | -40 °C...70 °C |
| Vlhkost | 5...96 % | | |

Pravděpodobnost selhání

| | | | |
|------------------------------------|-------|------|---------|
| SIL v souladu s IEC 61508 | 3 | MTTF | 11416 a |
| SFF | 100 % | λges | 10 |
| PFH v 1*10 ⁻⁹ za hodinu | 0 | | |

Shoda produktu s prostředím

| | |
|-------------------------------|-----------------------|
| Stav souladu se směrnicí RoHS | V souladu bez výjimky |
| REACH SVHC | Ne SVHC nad 0,1 wt% |

Jmenovité údaje IEC / EN

| | | | |
|--|------------------|--|------------------|
| Počet pólů | 1 | Jmenovité napětí (AC) | 240 V |
| Jmenovité napětí (DC) | 339 V | Jmenovitý proud IN | 20 A |
| Typ napětí | AC/DC | Objemový odpor | <0.1 Ω |
| Kapacitní odpor | 4,65 pF | Standardy | IEC 61643-21 |
| Testovací zkušební proud limp (10/350 μs) | 2,5 kA | Vybíjecí proud, max. (8/20 μs) | 20 kA |
| Kategorie požadavků podle normy IEC 61643-21 | C2, C3, D1 | Max. trvalé napětí, Uc (AC) | 288 V |
| Max. trvalé napětí, Uc (DC) | 407 V | Proudová zatížitelnost při rázovém proudu D1 | 2,5 kA 10/350 μs |
| Proudová zatížitelnost při rázovém proudu C3 | 100 A 10/1000 μs | Kapacita nulování pulzů | ≤ 20 ms |
| Bleskový testovací proud, limp (10/350 μs) vodič-PE | 2,5 kA | Přetížení – režim selhání | Mód 2 |
| Jmenovitý proud zátěže IL | 20 A | Vybíjecí proud In (8/20 μs) vodič-PE | 5 kA |
| Vybíjecí proud I _{max} . (8/20 μs) vodič-PE | 20 kA | Proudová zatížitelnost při rázovém proudu C2 | 5 kA 8/20 μs |

CSA údaje o ochraně

| | | | |
|----------------------------|-------|------------------------|------|
| Plyn, třída D | IIA | Plyn, třídy A, B | IIC |
| Vstupní proud, max. II | 20 A | Plyn, třída C | IIB |
| Interní indukance, max. LI | 0 μH | Vnitřní výkon, max. CI | 0 nF |
| Vstupní napětí, max. Ui | 407 V | | |

VSSC4 GDT 240VAC/DC20KA

Weidmüller Interface GmbH & Co. KG
Klingenbergstraße 26
D-32758 Detmold
Germany

www.weidmueller.com

Technické údaje

Koordinace izolace podle normy EN 50178

| | | | |
|---------------------------|-----|----------------------|---|
| Kategorie rázového napětí | III | Závažnost znečištění | 2 |
|---------------------------|-----|----------------------|---|

Obecné údaje

| | | | |
|------------------------------|---|-------------|-------------------|
| Optický funkční displej | Ne | Segment | Měření a regulace |
| Verze | Ochrana proti rázovému napětí k měření a kontrole | Design | Svorka |
| Klasifikace hořlavosti UL 94 | V-0 | Barevný | černá |
| Stupeň krytí | IP20 | Nosná lišta | TS 35 |
| Izolační funkce | Ne | | |

Další detaily o osvědčení

| | |
|-----------------|--|
| GOST certifikát | GOST-Zertifikat - PDF/7950_n1-n4.pdf (application/pdf) |
|-----------------|--|

Data připojení

| | | | |
|--|---------------------|--|--------------------|
| Délka odizolování | 10 mm | Typ připojení | Šroubové připojení |
| Utahovací moment, min. | 0.5 Nm | Utahovací moment, max. | 0.8 Nm |
| Upínací rozsah, min. | 0.5 mm ² | Upínací rozsah, max. | 4 mm ² |
| Průřez vodiče, pevný, min. | 0.5 mm ² | Průřez vodiče, pevný, max. | 6 mm ² |
| Průřez vodiče, pružný, AEH (DIN 46228-1), min. | 0.5 mm ² | Průřez vodiče, pružný, AEH (DIN 46228-1), max. | 4 mm ² |
| Průřez připojení vodičů, splétané, min. | 0.5 mm ² | Průřez připojení vodičů, splétané, max. | 4 mm ² |

Elektrické údaje

| | |
|------------|-------|
| Typ napětí | AC/DC |
|------------|-------|

Obecné údaje

| | | | |
|------------|-------|--------------|------|
| Počet pólů | 1 | Stupeň krytí | IP20 |
| Barevný | černá | | |

Důležitá poznámka

| | |
|----------------------|--|
| Informace o produktu | Režim 2: Uved'te, kde byla část JPD omezující napětí zkratovaná kvůli velmi nízké impedanci v rámci JPD. Linka je nefunkční, ale měřicí zařízení je stále chráněné prostřednictvím zkratování. |
|----------------------|--|

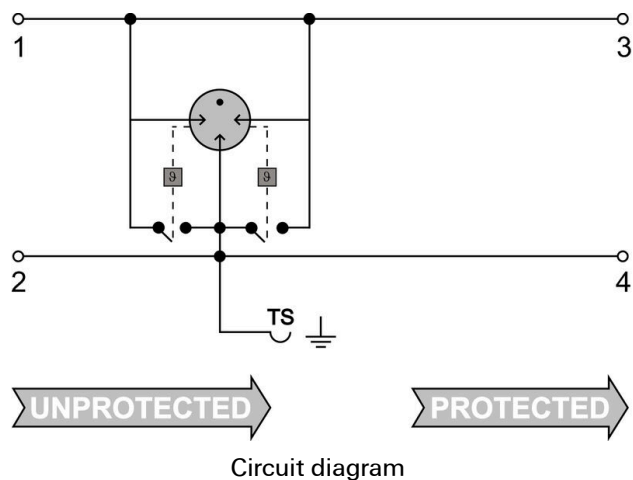
Klasifikace

| | | | |
|-------------|-------------|-------------|-------------|
| ETIM 8.0 | EC000943 | ETIM 9.0 | EC000943 |
| ETIM 10.0 | EC000943 | ECLASS 14.0 | 27-17-15-01 |
| ECLASS 15.0 | 27-17-15-01 | | |

Nákresy



Podobné ilustraci



VSSC4 GDT 240VAC/DC20KA

Weidmüller Interface GmbH & Co. KG

Klingenbergstraße 26

D-32758 Detmold

Germany

www.weidmueller.com

Příslušenství

Příslušenství (koncové desky)



Koncové desky (AP) pro řadu výrobků VSSC ve světle modré a černé

Všeobecné objednávací údaje

| | | |
|------------------|----------------------------|---------------|
| Typ | AP VSSC4 | Verze |
| Číslo objednávky | 1063120000 | VSSC, Bočnice |
| GTIN (EAN) | 4032248947560 | |
| Množství | 50 ST | |

Prázdné



Štítek Dekafix (DEK) je univerzální štítek pro všechny vodiče a zásuvné konektory i elektronické sub-sestavy. Tento systém je ideální pro krátké číselné sekvence a zahrnuje širokou řadu předtištěných značek. Pásky pro rychlou instalaci v jediném pracovním kroku. Potisk je dobře čitelný, má perfektní kontrast a je k dispozici v různých šířkách.

- Široká řada potitštěných značek pro okamžité použití
- Pásky pro rychlou instalaci
- Značky na konektory vhodné pro všechny kabelové konektory
- K dispozici jako čisté MultiCard, nebo se standardním potiskem

Pro vlastní potisk: Prosíme zašlete nám soubor pro náš software na značení M-Print PRO nebo M-Print PRO Online (bez instalace) s vašimi požadavky na značení.

Všeobecné objednávací údaje

| | | |
|------------------|----------------------------|---|
| Typ | DEK 5/5 MC NE WS | Verze |
| Číslo objednávky | 1609801044 | Dekafix, Označení svorek, 5 x 5 mm, Rozteč v mm (P): 5.00 |
| GTIN (EAN) | 4008190397111 | Weidmueller, Bílá |
| Množství | 1000 ST | |