

SAIL-M12WM12W-PB-5.0D

Weidmüller Interface GmbH & Co. KG

Klingenbergstraße 26

D-32758 Detmold

Germany

www.weidmueller.com



Nejspolehlivější způsob připojení mezi dvěma vstupními/výstupními podřízenými členy (slave) nebo mezi řídicím prvkem a jedním vstupním/výstupním podřízeným členem (slave) je použití předem sestavených kabelů. Řada kabelů zahrnuje PROFIBUS, CANopen, Device-Net™, EtherCAT a Ethernet.

Všeobecné objednací údaje

Verze	Sběrnice, Přípojka, M12 / M12, Počet pólů: 2, 5 m, pin, 90° - patice 90°, Stíněný: Ano, LED: Ne, Materiál pláště: PUR, Halogen: Ne
Číslo objednávky	1062330500
Typ	SAIL-M12WM12W-PB-5.0D
GTIN (EAN)	4032248812486
Množství	1 items
Stav objednávky	Tento produkt v budoucnu už nebude k dispozici.
K dispozici do	2026-04-30T00:00:00+02:00

SAIL-M12WM12W-PB-5.0D

Weidmüller Interface GmbH & Co. KG
Klingenbergstraße 26
D-32758 Detmold
Germany

www.weidmueller.com

Technické údaje

Osvědčení

Schválení



ROHS	Shoda
UL File Number Search	Web UL
Č. osvědčení (cULus)	E307231

Rozměry a hmotnosti

Čistá hmotnost	393 g
----------------	-------

Shoda produktu s prostředím

Stav souladu se směrnicí RoHS	V souladu s výjimkou
Výjimka ze směrnice RoHS (je-li použitelné/známo)	6c
REACH SVHC	Lead 7439-92-1
SCIP	1c533b66-fcff-4da5-b89f-fd555fbf5cb55

Technické specifikace kabelu

Délka kabelu	5 m	Barva opláštění	Fialová
Vhodné pro nosiče kabelů	Ano	Stíněný	Ano
Halogen	Ne	Izolace	TPE
Zrychlení	5 m/s ²	Poloměr ohybu, min., pohyblivý	12 x průměr kabelu
Poloměr ohybu, min., stacionární	7,5x průměr kabelu	Cykly ohybu	2 mil.
Průřez vodiče (tisk/online)	PUR 0,25 mm ² / PVC 0,34 mm ²	Rychlost	3 m/s
Materiál pláště	PUR	Konfigurovatelná délka kabelu	Ne
Vnější potah v souladu se stylem UL AWM	20236 (80 °C / 30 V)	Hybridní kabel	Ne
Zesítné vyzařování	Ne	Odolnost vůči jiskrám ze sváření	Ne
Průřez jádra AWG	AWG 24	Barevné kódování	červená, zelená
Teplotní rozpětí, stacionární	-40...70 °C	Odolné vůči perlám kovu ze svařování	Ne
Teplotní rozpětí, pohyblivé	-20...60 °C	Počet pólů	2
Vnější průměr	7.8 mm ± 0.2 mm		

Všeobecné technické údaje

Kódování	B-kódování	Připojovací závit	M12 / M12
Povrch kontaktu	Pozlacené	LED	Ne
Verze	pin, 90° - patice 90°	Hlavní materiál krytu	PUR
Materiál kontaktu	Ni/Au	Jmenovité napětí	250 V
Jmenovitý proud	4 A	Stupeň krytí	IP67
Cykly zapojování	≥ 100	Závažnost znečištění	3
propojeno můstkem	Ne	Materiál kroužku se závitem	Mosaz poniklovaná
Rozsah teplot krytu	-25...+80 °C	Utahovací moment	M12: 0,8 - 1,2 Nm

Elektrické vlastnosti

Jmenovité napětí	250 V
------------------	-------

Technické údaje**Obecné standardy**

Č. osvědčení (cULus)	E307231
----------------------	---------

Konektor, pravý

Zástrčka vpravo	M12, B-kódování, IP67, Kontakt samice, S úhlem 90°, Plast, stíněné
-----------------	--

Konektor, vlevo

Zástrčka vlevo	M12, B-kódování, IP67, Kontakt samec, S úhlem 90°, Plast, stíněné
----------------	---

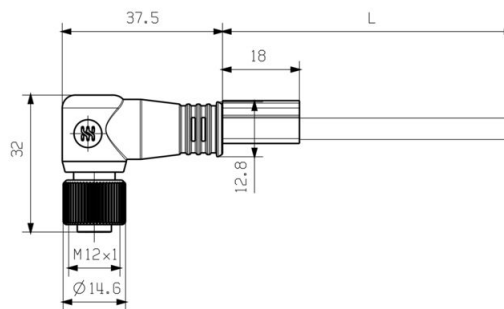
Klasifikace

ETIM 8.0	EC002599	ETIM 9.0	EC002599
ETIM 10.0	EC002599	ECLASS 14.0	27-06-03-08
ECLASS 15.0	27-06-03-08		

Rozměrový výkres



Male, angled



Socket angled

Schéma pólů



Pin

Schéma pólů



Socket

Nákresy

Schéma připojení



Ideální nástroj: Screwty® s momentovou funkcí



Light, securely screwed-in round plug-in connectors. Screwty set DM / VPE: 1 / Order No.: 1920000000 Adapters: M12, M12 F, M8, M8 F