

SAIL-M12BW-CD-20B**Weidmüller Interface GmbH & Co. KG**

Klingenbergstraße 26

D-32758 Detmold

Germany

www.weidmueller.com



Nejspolehlivější způsob připojení mezi dvěma vstupními/výstupními podřízenými členy (slave) nebo mezi řídicím prvkem a jedním vstupním/výstupním podřízeným členem (slave) je použití předem sestavených kabelů. Řada kabelů zahrnuje PROFIBUS, CANopen, Device-Net™, EtherCAT a Ethernet.

Všeobecné objednací údaje

Verze	Sběrnice, jeden konec bez konektoru, M12, Počet pólů: 5, 20 m, Samice, zahnutý, Stíněný: Ano, LED: Ne, Materiál pláště: PVC, Halogen: Ano
Číslo objednávky	1062182000
Typ	SAIL-M12BW-CD-20B
GTIN (EAN)	4050118606454
Množství	1 items

Technické údaje

Osvědčení

Schválení



ROHS Shoda

Rozměry a hmotnosti

Délka	20 m	Délka (v palcích)	787.4016 inch
Čistá hmotnost	1200 g		

Shoda produktu s prostředím

Stav souladu se směrnicí RoHS	V souladu s výjimkou
Výjimka ze směrnice RoHS (je-li použitelné/známo)	6c
REACH SVHC	Lead 7439-92-1
SCIP	1c533b66-fcff-4da5-b89f-fd55fbf5cb55

Technické specifikace kabelu

Délka kabelu	20 m	Barva opláštění	Fialová
Odolnost vůči olejům	in accordance with IEC 60811-2-1	Vhodné pro nosiče kabelů	Ne
Průřez jádra	0.34 mm ²	Počet vodičů	5
Stíněný	Ano	Halogen	Ano
Izolace	PVC	Zrychlení	7 m/s ²
Poloměr ohybu, min., stacionární	10 x průměr kabelu	Cykly ohybu	5 mil.
Průřez vodiče (tisk/online)	2 x 0,34 mm ² + 2 x 0,22 mm ²	Odolnost proti šíření ohně	According to IEC 60754-1
Rychlost	180 m/min	Materiál pláště	PVC
Konfigurovatelná délka kabelu	Ne	Vnější potah v souladu se stylem UL AWM	2571 (80 °C)
Hybridní kabel	Ne	Zesítené vyzařování	Ne
Odolnost vůči jiskrákům ze sváření	Ne	Barevné kódování	červená, černá, bílá, modrá
Teplotní rozpětí, stacionární	-40...80 °C	Odolné vůči perlám kovu ze svařování	Ne
Teplotní rozpětí, pohyblivé	-25...80 °C	Počet pólů	5
Vnější průměr	6.7 mm ± 0.3 mm		

Všeobecné technické údaje

Kódování	A-kódování	Připojovací závit	M12
Povrch kontaktu	Pozlacené	LED	Ne
Verze	Samice, zahnutý	Hlavní materiál krytu	PUR
Materiál kontaktu	CuZn35PB2	Jmenovité napětí	125 V
Jmenovitý proud	4 A	Stupeň krytí	IP67
Cykly zapojování	≥ 100	Závažnost znečištění	3
propojeno můstkem	Ne	Materiál kroužku se závitem	Mosaz poniklovaná
Rozsah teplot krytu	-25...+80 °C	Utahovací moment	M12: 0,8 - 1,2 Nm

Elektrické vlastnosti

Jmenovité napětí 125 V

Technické údaje**Obecné standardy**

Standardní konektor	IEC 61076-2-101
---------------------	-----------------

Standardy specifické pro kabel

Jedovaté plyny	According to EN-50267-2-1
----------------	------------------------------

Konektor, pravý

Zástrčka vpravo	Volný konec vodiče
-----------------	--------------------

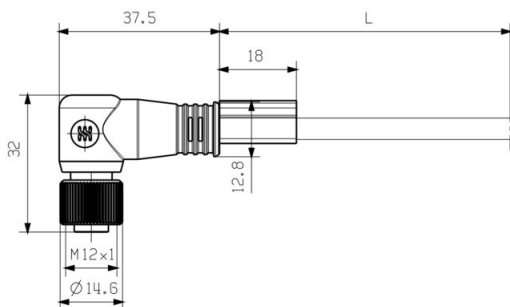
Konektor, vlevo

Zástrčka vlevo	M12, A-kódování, Počet pólů: 5, IP67, Kontakt samice, S úhlem 0°, konektor, stíněné
----------------	--

Klasifikace

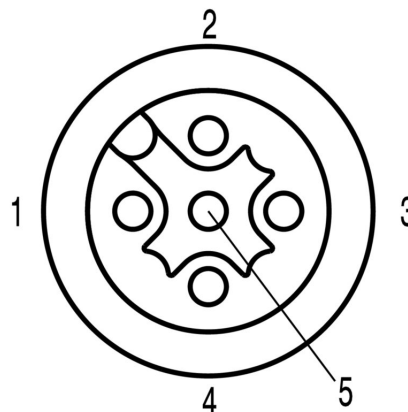
ETIM 8.0	EC002599	ETIM 9.0	EC002599
ETIM 10.0	EC002599	ECLASS 14.0	27-06-03-08
ECLASS 15.0	27-06-03-07		

Nákresy



Socket

Schéma pólů



Socket

Schéma připojení



Ideální nástroj: Screwty® s momentovou funkcí



Light, securely screwed-in round plug-in connectors. Screwty set DM / VPE: 1 / Order No.: 1920000000 Adapters: M12, M12 F, M8, M8 F

