

SAIL-M12WM12W-CD-6.0A**Weidmüller Interface GmbH & Co. KG**

Klingenbergstraße 26

D-32758 Detmold

Germany

www.weidmueller.com



Nejspolehlivější způsob připojení mezi dvěma vstupními/výstupními podřízenými členy (slave) nebo mezi řídicím prvkem a jedním vstupním/výstupním podřízeným členem (slave) je použití předem sestavených kabelů. Řada kabelů zahrnuje PROFIBUS, CANopen, Device-Net™, EtherCAT a Ethernet.

Všeobecné objednací údaje

Verze	Sběrnice, Přípojka, M12 / M12, Počet pólů: 5, 6 m, pin, 90° - zásuvka 90°, Stíněný: Ano, LED: Ne, Materiál pláště: PUR, Halogen: Ne
Číslo objednávky	1062150600
Typ	SAIL-M12WM12W-CD-6.0A
GTIN (EAN)	4050118456844
Množství	1 items

SAIL-M12WM12W-CD-6.0A

Weidmüller Interface GmbH & Co. KG
Klingenbergstraße 26
D-32758 Detmold
Germany

www.weidmueller.com

Technické údaje

Osvědčení

Schválení



ROHS	Shoda
UL File Number Search	Web UL
Č. osvědčení (cULus)	E307231

Rozměry a hmotnosti

Délka	6 mm	Délka (v palcích)	0.2362 inch
Čistá hmotnost	406 g		

Shoda produktu s prostředím

Stav souladu se směrnicí RoHS	V souladu s výjimkou
Výjimka ze směrnice RoHS (je-li použitelné/známo)	6c
REACH SVHC	Lead 7439-92-1
SCIP	1c533b66-fcff-4da5-b89f-fd55fbf5cb55

Technické specifikace kabelu

Délka kabelu	6 m	Barva opláštění	Fialová
Odolnost vůči olejům	v souladu s IEC 60811:404	Vhodné pro nosiče kabelů	Ano
Průřez jádra	0.38 mm ²	Počet vodičů	5
Stíněný	Ano	Halogen	Ne
Izolace	PE, Polyolefin	Zrychlení	4 m/s ²
Poloměr ohybu, min., pohyblivý	8 x průměr kabelu	Poloměr ohybu, min., stacionární	4x průměr kabelu
Cykly ohybu	2 mil.	Průřez vodiče (tisk/online)	2 x 0,34 mm ² + 2 x 0,22 mm ²
Odolnost proti šíření ohně	in accordance with IEC 60332-1-2, in accordance with UL 1581 VW-1 and UL 2556 sec.9.4	Rychlost	4 m/s
Materiál pláště	PUR	Konfigurovatelná délka kabelu	Ne
Vnější potah v souladu se stylem UL AWM	20236 (80 °C / 30 V)	Hybridní kabel	Ano
Zesítné vyzařování	Ne	Odolnost vůči jiskrákům ze sváření	Ne
Barevné kódování	červená, černá, bílá, modrá	Teplotní rozpětí, stacionární	-40...80 °C
Odolné vůči perlám kovu ze svařování	Ne	Teplotní rozpětí, pohyblivé	-30...70 °C
Počet pólů	5	Vnější průměr	6.9 mm ± 0.3 mm

Všeobecné technické údaje

Kódování	A-kódování	Připojovací závit	M12 / M12
Povrch kontaktu	Pozlacené	LED	Ne
Verze	pin, 90° - zásuvka 90°	Hlavní materiál krytu	PUR
Materiál kontaktu	CuZn35PB2	Jmenovité napětí	125 V
Jmenovitý proud	4 A	Stupeň krytí	IP67
Cykly zapojování	≥ 100	Závažnost znečištění	3
propojeno můstkem	Ne	Materiál kroužku se závitěm	Mosaz poniklovaná
Rozsah teplot krytu	-25...+80 °C	Utahovací moment	M12: 0,8 - 1,2 Nm

SAIL-M12WM12W-CD-6.0A

Weidmüller Interface GmbH & Co. KG
Klingenbergstraße 26
D-32758 Detmold
Germany

www.weidmueller.com

Technické údaje**Elektrické vlastnosti**

Jmenovité napětí 125 V

Obecné standardy

Č. osvědčení (cULus) E307231

Konektor, pravý

Zástrčka vpravo M12, A-kódování, Počet pólů: 5, IP67, Kontakt samice, S úhlem 0°, konektor, stíněné

Konektor, vlevo

Zástrčka vlevo M12, A-kódování, Počet pólů: 5, IP67, Kontakt samec, S úhlem 0°, konektor, stíněné

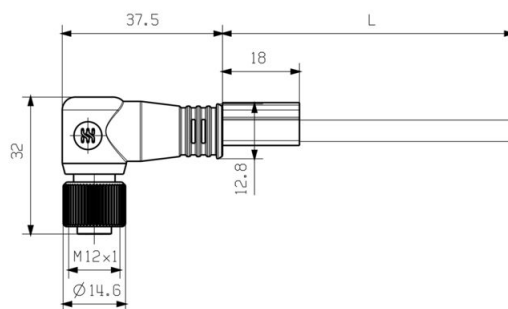
Klasifikace

ETIM 8.0	EC002599	ETIM 9.0	EC002599
ETIM 10.0	EC002599	ECLASS 14.0	27-06-03-08
ECLASS 15.0	27-06-03-08		

Rozměrový výkres

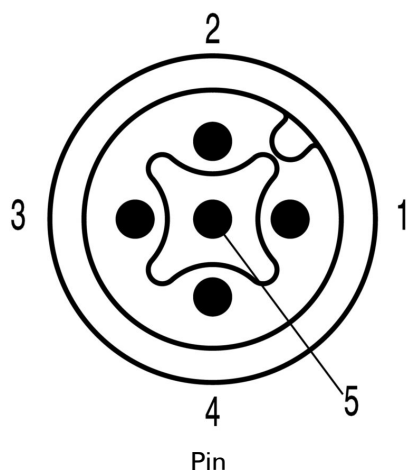


Male, angled



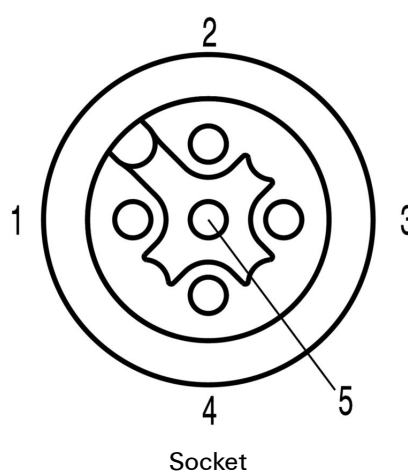
Socket angled

Schéma pólů



Pin

Schéma pólů



Socket

Nákresy

Schéma připojení



Ideální nástroj: Screwty® s momentovou funkcí



Light, securely screwed-in round plug-in connectors. Screwty set DM / VPE: 1 / Order No.: 1920000000 Adapters: M12, M12 F, M8, M8 F