

SAIL-M12GM12W-CD-5.0A

Weidmüller Interface GmbH & Co. KG

Klingenbergstraße 26

D-32758 Detmold

Germany

www.weidmueller.com



Nejspolehlivější způsob připojení mezi dvěma vstupními/výstupními podřízenými členy (slave) nebo mezi řídicím prvkem a jedním vstupním/výstupním podřízeným členem (slave) je použití předem sestavených kabelů. Řada kabelů zahrnuje PROFIBUS, CANopen, Device-Net™, EtherCAT a Ethernet.

Všeobecné objednací údaje

Verze	Sběrnice, Přípojka, M12 / M12, Počet pólů: 5, 5 m, pin, rovný – patice 90°, Stíněný: Ano, LED: Ne, Materiál pláště: PUR, Halogen: Ne
Číslo objednávky	1061990500
Typ	SAIL-M12GM12W-CD-5.0A
GTIN (EAN)	4032248811717
Množství	1 items

SAIL-M12GM12W-CD-5.0A

Weidmüller Interface GmbH & Co. KG
Klingenbergstraße 26
D-32758 Detmold
Germany

www.weidmueller.com

Technické údaje

Osvědčení

Schválení



ROHS	Shoda
UL File Number Search	Web UL
Č. osvědčení (cULus)	E307231

Rozměry a hmotnosti

Délka	5 mm	Délka (v palcích)	0.1968 inch
Čistá hmotnost	340.4 g		

Shoda produktu s prostředím

Stav souladu se směrnicí RoHS	V souladu s výjimkou
Výjimka ze směrnice RoHS (je-li použitelné/známo)	6c
REACH SVHC	Lead 7439-92-1
SCIP	1c533b66-fcff-4da5-b89f-fd55fbf5cb55

Technické specifikace kabelu

Délka kabelu	5 m	Barva opláštění	Fialová
Odolnost vůči olejům	EN 50363-10-2	Vhodné pro nosiče kabelů	Ano
Průřez jádra	0.34 mm ²	Počet vodičů	5
Stíněný	Ano	Halogen	Ne
Izolace	PE	Zrychlení	7 m/s ²
Poloměr ohybu, min., pohyblivý	10 x průměr kabelu	Cykly ohybu	5 mil.
Průřez vodiče (tisk/online)	2 x 0,34 mm ² + 2 x 0,22 mm ²	Odolnost proti šíření ohně	in accordance with IEC 60332-1-2, V souladu s normou UL1581 UL/CUL FT1
Rychlost	180 m/s	Materiál pláště	PUR
Konfigurovatelná délka kabelu	Ne	Hybridní kabel	Ano
Zesítné vyzářování	Ne	Odolnost vůči jiskrámu ze sváření	Ne
Barevné kódování	červená, černá, bílá, modrá	Odolné vůči perlám kovu ze svařování	Ne
Teplotní rozpětí, pohyblivé	-20...80 °C	Počet pólů	5
Vnější průměr	6.9 mm ± 0.3 mm		

Všeobecné technické údaje

Kódování	A-kódování	Přípojovací závit	M12 / M12
Povrch kontaktu	Pozlacené	LED	Ne
Verze	pin, rovný – patice 90°	Hlavní materiál krytu	PUR
Materiál kontaktu	CuZn35PB2	Jmenovité napětí	125 V
Jmenovitý proud	4 A	Stupeň krytí	IP67
Cykly zapojování	≥ 100	Závažnost znečištění	3
propojeno můstkem	Ne	Materiál kroužku se závitem	Mosaz poniklovaná
Rozsah teplot krytu	-25...+80 °C	Utahovací moment	M12: 0,8 - 1,2 Nm

Elektrické vlastnosti

Jmenovité napětí	125 V
------------------	-------

Technické údaje**Obecné standardy**

Standardní konektor	IEC 61076-2-101	Č. osvědčení (cULus)	E307231
---------------------	-----------------	----------------------	---------

Konektor, pravý

Zástrčka vpravo	M12, A-kódování, Počet pólů: 5, IP67, Kontakt samice, S úhlem 0°, konektor, stíněné
-----------------	---

Konektor, vlevo

Zástrčka vlevo	M12, A-kódování, Počet pólů: 5, IP67, Kontakt samec, přímý, konektor, stíněné
----------------	---

Klasifikace

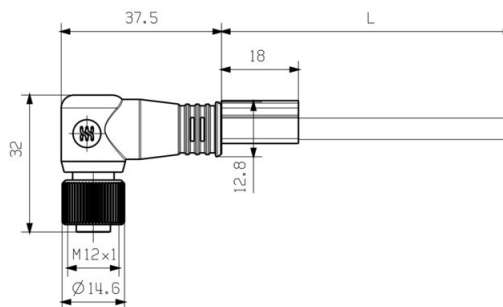
ETIM 8.0	EC002599	ETIM 9.0	EC002599
ETIM 10.0	EC002599	ECLASS 14.0	27-06-03-08
ECLASS 15.0	27-06-03-07		

Nákresy

Rozměrový výkres

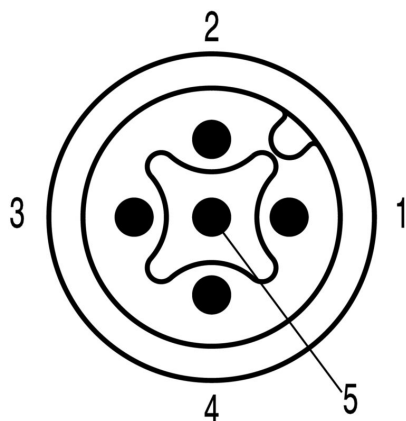


Male, straight



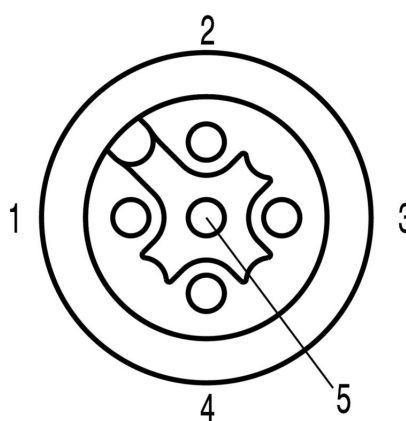
Socket angled

Schéma pólů



Pin

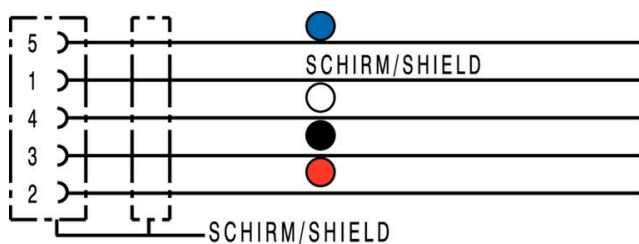
Schéma pólů



Socket

Nákresy

Schéma připojení



Ideální nástroj: Screwty® s momentovou funkcí



Light, securely screwed-in round plug-in connectors. Screwty set DM / VPE: 1 / Order No.: 1920000000 Adapters: M12, M12 F, M8, M8 F