

**SAIL-M12BW-CD-1.5A****Weidmüller Interface GmbH & Co. KG**

Klingenbergstraße 26

D-32758 Detmold

Germany

www.weidmueller.com



Nejspolehlivější způsob připojení mezi dvěma vstupními/výstupními podřízenými členy (slave) nebo mezi řídicím prvkem a jedním vstupním/výstupním podřízeným členem (slave) je použití předem sestavených kabelů. Řada kabelů zahrnuje PROFIBUS, CANopen, Device-Net™, EtherCAT a Ethernet.

**Všeobecné objednací údaje**

Verze	Sběrnice, jeden konec bez konektoru, M12, Počet pólů: 5, 1.5 m, Samice, zahnutý, Stíněný: Ano, LED: Ne, Materiál pláště: PUR, Halogen: Ne
Číslo objednávky	<a href="#">1061980150</a>
Typ	SAIL-M12BW-CD-1.5A
GTIN (EAN)	4032248811625
Množství	1 items

## SAIL-M12BW-CD-1.5A

Weidmüller Interface GmbH & Co. KG  
Klingenbergstraße 26  
D-32758 Detmold  
Germany

www.weidmueller.com

## Technické údaje

## Osvědčení

Schválení



ROHS	Shoda
UL File Number Search	<a href="#">Web UL</a>
Č. osvědčení (cULus)	E307231

## Rozměry a hmotnosti

Délka	1.5 m	Délka (v palcích)	59.0551 inch
Čistá hmotnost	112 g		

## Shoda produktu s prostředím

Stav souladu se směrnicí RoHS	V souladu s výjimkou
Výjimka ze směrnice RoHS (je-li použitelné/známo)	6c
REACH SVHC	Lead 7439-92-1
SCIP	1c533b66-fcff-4da5-b89f-fd55fbf5cb55

## Technické specifikace kabelu

Délka kabelu	1.5 m	Barva opláštění	Fialová
Odolnost vůči olejům	EN 50363-10-2	Vhodné pro nosiče kabelů	Ano
Průřez jádra	0.34 mm <sup>2</sup>	Počet vodičů	5
Stíněný	Ano	Halogen	Ne
Izolace	PE	Zrychlení	7 m/s <sup>2</sup>
Poloměr ohybu, min., pohyblivý	10 x průměr kabelu	Cykly ohybu	5 mil.
Průřez vodiče (tisk/online)	2 x 0,34 mm <sup>2</sup> + 2 x 0,22 mm <sup>2</sup>	Odolnost proti šíření ohně	in accordance with IEC 60332-1-2, V souladu s normou UL1581 UL/CUL FT1
Rychlost	180 m/min	Materiál pláště	PUR
Konfigurovatelná délka kabelu	Ne	Hybridní kabel	Ano
Zesítné vyzařování	Ne	Odolnost vůči jiskrákům ze sváření	Ne
Barevné kódování	červená, černá, bílá, modrá	Odolné vůči perlám kovu ze svařování	Ne
Teplotní rozpětí, pohyblivé	-20...80 °C	Počet pólů	5
Vnější průměr	6.9 mm ± 0.3 mm		

## Všeobecné technické údaje

Kódování	A-kódování	Přípojovací závit	M12
Povrch kontaktu	Pozlacené	LED	Ne
Verze	Samice, zahnutý	Hlavní materiál krytu	PUR
Materiál kontaktu	CuZn35PB2	Jmenovité napětí	125 V
Jmenovitý proud	4 A	Stupeň krytí	IP67
Cykly zapojování	≥ 100	Závažnost znečištění	3
propojeno můstkem	Ne	Materiál kroužku se závitem	Mosaz poniklovaná
Rozsah teplot krytu	-25...+80 °C	Utahovací moment	M12: 0,8 - 1,2 Nm

## Elektrické vlastnosti

Jmenovité napětí	125 V
------------------	-------

**Technické údaje****Obecné standardy**

Standardní konektor	IEC 61076-2-101	Č. osvědčení (cULus)	E307231
---------------------	-----------------	----------------------	---------

**Konektor, pravý**

Zástrčka vpravo	Volný konec vodiče
-----------------	--------------------

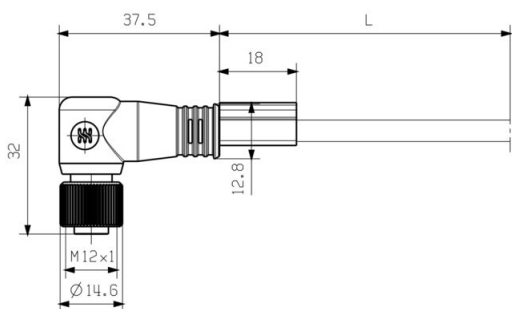
**Konektor, vlevo**

Zástrčka vlevo	M12, A-kódování, Počet pólů: 5, IP67, Kontakt samice, S úhlem 0°, konektor, stíněné
----------------	---

**Klasifikace**

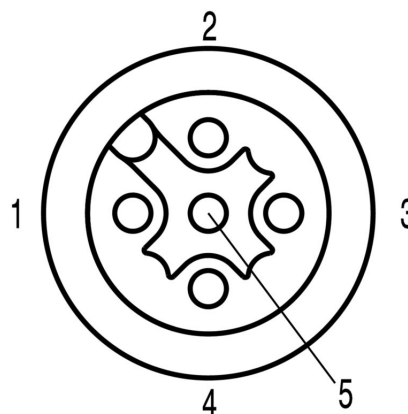
ETIM 8.0	EC002599	ETIM 9.0	EC002599
ETIM 10.0	EC002599	ECLASS 14.0	27-06-03-08
ECLASS 15.0	27-06-03-07		

### Nákresy



Socket

### Schéma pólů



Socket

### Schéma připojení



### Ideální nástroj: Screwty® s momentovou funkcí



Light, securely screwed-in round plug-in connectors. Screwty set DM / VPE: 1 / Order No.: 1920000000 Adapters: M12, M12 F, M8, M8 F

