

## IE-C5DD4UG0100MCAA70-E

**Weidmüller Interface GmbH & Co. KG**  
Klingenbergstraße 26  
D-32758 Detmold  
Germany

[www.weidmueller.com](http://www.weidmueller.com)



Sestavené IE kabely, PROFINET, Kat. 5, PUR, zelený

### Všeobecné objednací údaje

|                  |  |
|------------------|--|
| Verze            | Vlečný kabel, PROFINET, M12 D-kódování – IP 67<br>zahnutý konektor samec, RJ45 IP 20, Kat.5 (ISO/<br>IEC 11801) / Kat.5e (TIA T568-B), PUR, 10 m |
| Číslo objednávky | <a href="#">1059760100</a>   |
| Typ              | IE-C5DD4UG0100MCAA70-E   |
| GTIN (EAN)       | 4032248808120  |
| Množství         | 1 items  |

## Technické údaje

## Osvědčení

Schválení



|                       |                        |
|-----------------------|------------------------|
| ROHS                  | Shoda                  |
| UL File Number Search | <a href="#">Web UL</a> |
| Č. osvědčení (cULus)  | E316369                |

## Rozměry a hmotnosti

|                |       |                   |               |
|----------------|-------|-------------------|---------------|
| Délka          | 10 m  | Délka (v palcích) | 393.7008 inch |
| Čistá hmotnost | 650 g |                   |               |

## Teploty

|                    |                |                  |                |
|--------------------|----------------|------------------|----------------|
| Skladovací teplota | -50 °C...70 °C | Provozní teplota | -40 °C...70 °C |
| Teplota instalace  | -20 °C...60 °C |                  |                |

## Shoda produktu s prostředím

|   |                                      |
|---|--------------------------------------|
| Stav souladu se směrnicí RoHS                     | V souladu s výjimkou                 |
| Výjimka ze směrnice RoHS (je-li použitelné/známo) | 6c                                   |
| REACH SVHC  | Lead 7439-92-1                       |
| SCIP  | 67cf1078-beca-4687-860b-dc475a6ec24a |

## Obecné standardy

|                     |                                 |                      |         |
|---------------------|---------------------------------|----------------------|---------|
| Standardní konektor | IEC 61076-2-101, IEC 60603-7-51 | Č. osvědčení (cULus) | E316369 |
|---------------------|---------------------------------|----------------------|---------|

## Standardy

|                             |   |                              |                                 |
|-----------------------------|---|------------------------------|---------------------------------|
| Standard, izolační materiál | DIN EN 50290-2-23 (VDE 0819) Table 2/A (HD 624.3) | Standardní konektor          | IEC 61076-2-101, IEC 60603-7-51 |
| Standardní, materiál vodiče | DIN EN 13602 Cu-ETP-A                             | Standardní, materiál stínění | DIN EN 13602 Cu-ETP-A..B        |

## Standardy specifické pro kabel

|                              |   |                             |                       |
|------------------------------|---|-----------------------------|-----------------------|
| Standard, izolační materiál  | DIN EN 50290-2-23 (VDE 0819) Table 2/A (HD 624.3) | Standardní, materiál vodiče | DIN EN 13602 Cu-ETP-A |
| Standardní, materiál stínění | DIN EN 13602 Cu-ETP-A..B                          |                             |                       |

## Elektrické vlastnosti kabelu

|                        |   |                                      |                        |
|------------------------|---|--------------------------------------|------------------------|
| Kategorie              | Kat.5 (ISO/IEC 11801) / Kat.5e (TIA T568-B) | Rychlost                             | 180 m/min              |
| Kapacita při 1 kHz     | 52 nF/km                                    | Odpor smyčky                         | 120 Ω/km               |
| Doba propagace signálu | 5.3 ns/m                                    | Zkušební napětí: stínění vodič-vodič | 2000 Vef, 50 Hz, 1 min |
| Rozdílový odpor        | 3 %   | Provozní napětí, UL                  | 600 V                  |

## IE-C5DD4UG0100MCAA70-E

**Weidmüller Interface GmbH & Co. KG**  
Klingenbergstraße 26  
D-32758 Detmold  
Germany

www.weidmueller.com

## Technické údaje

|                   |                    |                                  |                          |
|-------------------|--------------------|----------------------------------|--------------------------|
| Zpožděné zkeslení | 40 ns/100m         | Provozní napětí (UL klasifikace) | 600 V                    |
| Impedance přenosu | 20 mΩ/m při 10 MHz | Charakteristická impedance       | 100 ± 15 Ω při 1-100 MHz |

### Konektor, pravý

|                 |  |
|-----------------|--|
| Zástrčka vpravo | RJ45, IP20, Kontakt samec, přímý, konektor, Plast, stíněné |
|-----------------|--|

### Konektor, vlevo

|                |   |
|----------------|---|
| Zástrčka vlevo | M12, IP67, Kontakt samec, S úhlem 90°, konektor, Plast, stíněné |
|----------------|---|

### Mechanické a materiálové vlastnosti kabelu

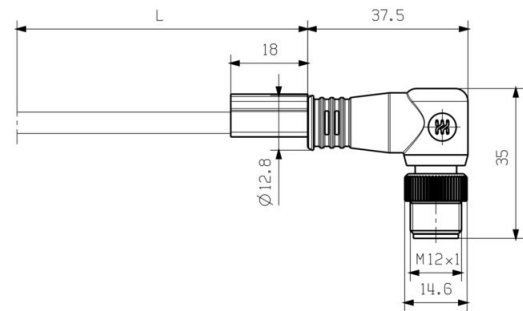
|                                |                                  |                                 |                    |
|--------------------------------|----------------------------------|---------------------------------|--------------------|
| Odolnost vůči olejům           | in accordance with IEC 60811-2-1 | Bez obsahu silikonu             | Ano                |
| Odolné proti UV záření         | Ano                              | Síla při vytažení               | ≤ 150 N            |
| Halogen                        | bez halogenů, podle IEC 60754-2  | Zrychlení                       | 4 m/s <sup>2</sup> |
| Poloměr ohybu, min., opakovaný | 7,5 *průměr                      | Poloměr ohybu, min., jen jednou | 5 *průměr          |
| Odolnost proti opotřebení      | velmi dobré                      | Cykly ohybu                     | 3 mil.             |
| Odolnost proti šíření ohně     | in accordance with IEC 60332-1   | Rychlost                        | 180 m/min          |
| Šíření ohně                    | Ne                               |                                 |                    |

### Struktura kabelu

|                              |  |                                   |                                     |
|------------------------------|--|-----------------------------------|-------------------------------------|
| Prameny                      | 7  | Barva opláštění                   | zelená (RAL 6018)                   |
| Standardní označení          | 2YH(ST)C11Y<br>2x2x0,75/1,5-100 LI VZN<br>GN FRNC        | Průřez                            | 4*AWG 22/7 - 0,32 mm <sup>2</sup>   |
| Stínění                      | SF/UTP   | Počet vodičů                      | 4                                   |
| Průřez izolace               | 1.5 mm   | Izolace                           | PE                                  |
| Průměr pláště, max.          | 6.7 mm   | Průměr pláště, min.               | 6.3 mm                              |
| Materiál pláště              | PUR  | Výplň                             | Jako centrální prvek                |
| Uspořádání jader vodiče      | Čtyřcípá hvězda  | Izolace jádra vodiče, tloušťka    | 0.38 mm                             |
| Kompletní stínění            | Hliníková fólie, Stínicí oplet vyroben z měděných drátků | Překrývání opletu stínění         | 85 %                                |
| Materiál vodiče              | Stáčený pocínovaný měděný vodič                          | Průměr vnitřního opláštění        | 3.9 mm                              |
| Tloušťka materiálu opláštění | 0.9 mm   | Barevná posloupnost vodičů – páru | bílá, žlutá, modrá, oranžová vodičů |
| Tloušťka opletu stínění      | 0.13 mm  |                                   |                                     |

### Klasifikace

|             |             |             |             |
|-------------|-------------|-------------|-------------|
| ETIM 8.0    | EC002599    | ETIM 9.0    | EC002599    |
| ETIM 10.0   | EC002599    | ECLASS 14.0 | 27-06-03-08 |
| ECLASS 15.0 | 27-06-03-07 |             |             |

**Nákresy****Rozměrový výkres****Rozměrový výkres****Propojení**

| RJ45 |        | M12 |
|------|--------|-----|
| 1    | yellow | 1   |
| 3    | white  | 2   |
| 2    | orange | 3   |
| 6    | blue   | 4   |