

IE-C5DD4UG0050MCAA70-E

Weidmüller Interface GmbH & Co. KG
Klingenbergstraße 26
D-32758 Detmold
Germany

www.weidmueller.com



Sestavené IE kabely, PROFINET, Kat. 5, PUR, zelený

Všeobecné objednací údaje

Verze	Vlečný kabel, PROFINET, M12 D-kódování – IP 67 zahnutý konektor samec, RJ45 IP 20, Kat.5 (ISO/ IEC 11801) / Kat.5e (TIA T568-B), PUR, 5 m
Číslo objednávky	1059760050
Typ	IE-C5DD4UG0050MCAA70-E
GTIN (EAN)	4032248808113
Množství	1 items

Technické údaje

Osvědčení

Schválení



ROHS	Shoda
UL File Number Search	Web UL
Č. osvědčení (cULus)	E316369

Rozměry a hmotnosti

Délka	5 m	Délka (v palcích)	196.8504 inch
Čistá hmotnost	300.08 g		

Teploty

Skladovací teplota	-50 °C...70 °C	Provozní teplota	-40 °C...70 °C
Teplota instalace	-20 °C...60 °C		

Shoda produktu s prostředím

Stav souladu se směrnicí RoHS	V souladu s výjimkou
Výjimka ze směrnice RoHS (je-li použitelné/známo)	6c
REACH SVHC	Lead 7439-92-1
SCIP	67cf1078-beca-4687-860b-dc475a6ec24a

Obecné standardy

Standardní konektor	IEC 61076-2-101, IEC 60603-7-51	Č. osvědčení (cULus)	E316369
---------------------	---------------------------------	----------------------	---------

Standardy

Standard, izolační materiál	DIN EN 50290-2-23 (VDE 0819) Table 2/A (HD 624.3)	Standardní konektor	IEC 61076-2-101, IEC 60603-7-51
Standardní, materiál vodiče	DIN EN 13602 Cu-ETP-A	Standardní, materiál stínění	DIN EN 13602 Cu-ETP-A..B

Standardy specifické pro kabel

Standard, izolační materiál	DIN EN 50290-2-23 (VDE 0819) Table 2/A (HD 624.3)	Standardní, materiál vodiče	DIN EN 13602 Cu-ETP-A
Standardní, materiál stínění	DIN EN 13602 Cu-ETP-A..B		

Elektrické vlastnosti kabelu

Kategorie	Kat.5 (ISO/IEC 11801) / Kat.5e (TIA T568-B)	Rychlost	180 m/min
Kapacita při 1 kHz	52 nF/km	Odpor smyčky	120 Ω/km
Doba propagace signálu	5.3 ns/m	Zkušební napětí: stínění vodič-vodič	2000 Vef, 50 Hz, 1 min
Rozdílový odpor	3 %	Provozní napětí, UL	600 V

IE-C5DD4UG0050MCAA70-E

Weidmüller Interface GmbH & Co. KG
Klingenbergstraße 26
D-32758 Detmold
Germany

www.weidmueller.com

Technické údaje

Zpožděné zkreslení	40 ns/100m	Provozní napětí (UL klasifikace)	600 V
Impedance přenosu	20 mΩ/m při 10 MHz	Charakteristická impedance	100 ± 15 Ω při 1-100 MHz

Konektor, pravý

Zástrčka vpravo	RJ45, IP20, Kontakt samec, přímý, konektor, Plast, stíněné
-----------------	--

Konektor, vlevo

Zástrčka vlevo	M12, IP67, Kontakt samec, S úhlem 90°, konektor, Plast, stíněné
----------------	---

Mechanické a materiálové vlastnosti kabelu

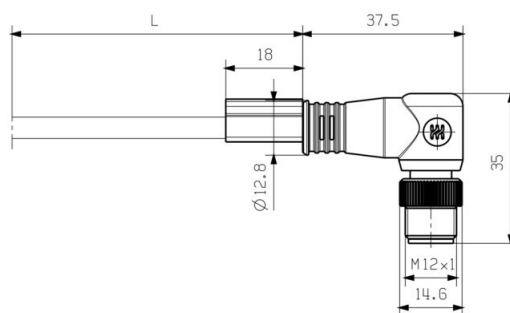
Odolnost vůči olejům	in accordance with IEC 60811-2-1	Bez obsahu silikonu	Ano
Odolné proti UV záření	Ano	Síla při vytažení	≤ 150 N
Halogen	bez halogenů, podle IEC 60754-2	Zrychlení	4 m/s ²
Poloměr ohybu, min., opakovaný	7,5 *průměr	Poloměr ohybu, min., jen jednou	5 *průměr
Odolnost proti opotřebení	velmi dobré	Cykly ohybu	3 mil.
Odolnost proti šíření ohně	in accordance with IEC 60332-1	Rychlost	180 m/min
Šíření ohně	Ne		

Struktura kabelu

Prameny	7	Barva opláštění	zelená (RAL 6018)
Standardní označení	2YH(ST)C11Y 2x2x0,75/1,5-100 LI VZN GN FRNC	Průřez	4*AWG 22/7 - 0,32 mm ²
Stínění	SF/UTP	Počet vodičů	4
Průřez izolace	1.5 mm	Izolace	PE
Průměr pláště, max.	6.7 mm	Průměr pláště, min.	6.3 mm
Materiál pláště	PUR	Výplň	Jako centrální prvek
Uspořádání jader vodiče	Čtyřcípá hvězda	Izolace jádra vodiče, tloušťka	0.38 mm
Kompletní stínění	Hliníková fólie, Stínicí oplet vyroben z měděných drátků	Překrývání opletu stínění	85 %
Materiál vodiče	Stáčený pocínovaný měděný vodič	Průměr vnitřního opláštění	3.9 mm
Tloušťka materiálu opláštění	0.9 mm	Barevná posloupnost vodičů – páru	bílá, žlutá, modrá, oranžová vodičů
Tloušťka opletu stínění	0.13 mm		

Klasifikace

ETIM 8.0	EC002599	ETIM 9.0	EC002599
ETIM 10.0	EC002599	ECLASS 14.0	27-06-03-08
ECLASS 15.0	27-06-03-07		

Nákresy**Rozměrový výkres****Rozměrový výkres****Propojení**

RJ45		M12
1	yellow	1
3	white	2
2	orange	3
6	blue	4

Příslušenství

Prázdné



TM-I je uznávaný a akreditovaný typ značek pro dopravní strojírenství. K dispozici jsou různé délky štítků pro jednotlivá značení s dlouhými znakovými řetězci. Snadné oddělení a instalace díky poli projektové značky. Předpřipojení pouzder a doplnění štítků poskytují dokonalou všestrannost

Speciální okraj TM-I usnadňuje instalaci a zabezpečuje pevné umístění. Jsou kompatibilní s mnoha komerčně dostupnými pouzdry. Díky formátu MultiCard lze označovat štítky rychle a pohodlně pomocí laserové tiskárny PrintJet CONNECT, plotteru nebo pera STI.

- Snadné oddělení a instalace díky poli projektové značky.
- Uznávaná a akreditovaná značka pro dopravní strojírenství
- Předpřipojení pouzder a doplnění štítků poskytují dokonalou všestrannost
- Nehodí se pro značení pomocí inkoustu P-ink nebo STI fixu při použití s CLI T obaly

Pro vlastní potisk: Prosíme zašlete nám soubor pro náš software na značení M-Print PRO nebo M-Print PRO Online (bez instalace) s vašimi požadavky na značení.

Všeobecné objednávací údaje

Typ	TM-I 12 MC NE WS	Verze
Číslo	1718411044	TM-I, Vkládací značky, 12 x 4 mm, Bílá
objednávky		
GTIN (EAN)	4008190348977	
Množství	320 ST	
Typ	TM-I 18 MC NE WS	Verze
Číslo	1718431044	TM-I, Vkládací značky, 1,5 - 22 mm, 18 x 4 mm, Bílá
objednávky		
GTIN (EAN)	4008190349011	
Množství	320 ST	