

SAIL-M12GM12W-4S6.0U

Weidmüller Interface GmbH & Co. KG

Klingenbergstraße 26

D-32758 Detmold

Germany

www.weidmueller.com



Kabely snímačů – akčních členů se používají v různých aplikacích k připojení snímačů a akčních členů a pro přenos dat nebo energie. Lisovaný kabel závodu nabízí oskousané připojení zásuvného konektoru ke kabelu. Kabely jsou zde vystavěny široké řadě vlivů, jako jsou vlhkost, prach, teplo, chlad, otřes a vibrace.

Naši vývojáři se zaměřili konkrétně na tento problém a vyvinuli řadu jiných kabelů snímačů – akčních členů M8 a M12 k poskytnutí řešení pro každou vaši aplikaci.

Naše kabely snímačů jsou dodávány s 360° stíněním poskytujícím ochranu proti elektromagnetickému rušení. Existuje něco, co se vám zde nepodařilo najít, nebo něco, co potřebuje vysvětlit? Kontaktujte nás!

Všeobecné objednací údaje

Verze	Vedení senzoru/aktoru, Připojka, M12 / M12, Počet pólů : 4, 6 m, pin, rovný – patice 90°, Stíněný: Ano, LED: Ne, Materiál pláště: PUR, Halogen: Ne
Číslo objednávky	1059480600
Typ	SAIL-M12GM12W-4S6.0U
GTIN (EAN)	4099987891073
Množství	1 items

SAIL-M12GM12W-4S6.0U

Weidmüller Interface GmbH & Co. KG

Klingenbergstraße 26

D-32758 Detmold

Germany

www.weidmueller.com

Technické údaje

Rozměry a hmotnosti

Čistá hmotnost 242.88 g

Shoda produktu s prostředím

Stav souladu se směrnicí RoHS V souladu s výjimkou

Výjimka ze směrnice RoHS (je-li použitelné/známo) 6c

REACH SVHC Lead 7439-92-1

SCIP 1c533b66-fcff-4da5-b89f-fd55fbf5cb55

Technické specifikace kabelu

Délka kabelu	6 m	Barva opláštění	černá
Odolnost vůči olejům	v souladu s IEC 60811:404	Vhodné pro nosiče kabelů	Ano
Průřez jádra	0.34 mm ²	Stíněný	Ano
Halogen	Ne	Izolace	PP
Zrychlení	5 m/s ²	Poloměr ohybu, min., pohyblivý	10 *průměr
Poloměr ohybu, min., stacionární	5x průměr kabelu	Cykly ohybu	2 mil.
Odolnost proti šíření ohně	In accordance with UL1581 UL / CUL FT2, v souladu s IEC 60332-2-2	Rychlost	200 m/s
Materiál pláště	PUR	Konfigurovatelná délka kabelu	Ne
Bez LABS	Ano	Hydrolyza a odolnost proti mikrobům	Ano
Vnější potah v souladu se stylem UL AWM	20549 (80 °C / 300 V)	Žíla v souladu se stylem UL AWM	10493 (80 °C / 300 V)
Hybridní kabel	Ne	Zesítené vyzařování	Ne
Odolnost vůči jiskrákům ze sváření	Ne	Barevné kódování	hnědá, bílá, modrá, černá
Odolnost proti zkrutu	0 °/m	Teplotní rozpětí, stacionární	-50...80 °C
Odolné vůči perlám kovu ze svařování	Ne	Teplotní rozpětí, pohyblivé	-25...80 °C
Počet pólů	4	Vnější průměr	5.4 mm ± 0.2 mm

Všeobecné technické údaje

Kódování	A-kódování	Přípojovací závit	M12 / M12
Povrch kontaktu	Pozlacené	LED	Ne
Verze	pin, rovný – patice 90°	Hlavní materiál krytu	PUR
Odpor izolace	108 Ω	Materiál kontaktu	CuZn35PB2
Jmenovité napětí	250 V	Jmenovitý proud	4 A
Stupeň krytí	IP65, IP66, IP67, IP68, přišroubované	Cykly zapojování	≥ 100
Závažnost znečištění	3	propojeno můstkem	Ne
Materiál kroužku se závitem	Mosaz poniklovaná	Rozsah teplot krytu	-25...+85 °C

Elektrické vlastnosti

Odpor izolace 108 Ω Jmenovité napětí 250 V

Obecné standardy

Standardní konektor IEC 61076-2-101

Standardy

Standardní konektor IEC 61076-2-101

SAIL-M12GM12W-4S6.0U

Weidmüller Interface GmbH & Co. KG
Klingenbergstraße 26
D-32758 Detmold
Germany

www.weidmueller.com

Technické údaje**Konektor, pravý**

Zástrčka vpravo konektoru, M12, A-
kódování, Počet pólů: 4,
Kontakt samice, S úhlem
0°, stíněné

Konektor, vlevo

Zástrčka vlevo konektoru, M12, A-
kódování, Počet pólů: 4,
Kontakt samec, přímý,
stíněné

Klasifikace

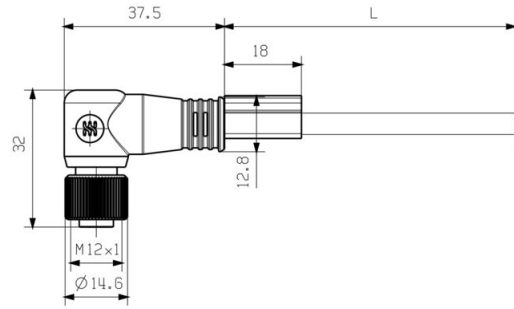
ETIM 8.0	EC001855	ETIM 9.0	EC001855
ETIM 10.0	EC001855	ECLASS 14.0	27-06-03-11
ECLASS 15.0	27-06-03-11		

Nákresy

Rozměrový výkres



Rozměrový výkres



Angled socket

Schéma pólů



Schéma pólů



Nákresy

Schéma připojení



Ideální nástroj: Screwty® s momentovou funkcí



Light, securely screwed-in round plug-in connectors. Screwty set DM / VPE: 1 / Order No.: 1920000000 Adapters: M12, M12 F, M8, M8 F

SAIL-M12GM12W-4S6.0U

Weidmüller Interface GmbH & Co. KG
Klingenbergstraße 26
D-32758 Detmold
Germany

www.weidmueller.com

Příslušenství

Nástroje na řezání



Řezací nástroje na vodiče s vnějším průměrem do 8 mm, 12 mm, 14 mm a 22 mm. Speciální tvar čepele umožňuje řezání měděných a hliníkových vodičů bez roztřepení a s použitím minimální fyzické námahy. Řezné nástroje (KT 8 až KT 22) jsou rovněž vybaveny ochrannou izolací do 1 000 V testovanou podle VDE a GS v souladu s normou EN/IEC 60900.

Všeobecné objednací údaje

Typ	KT 8	Verze	
Číslo	9002650000	Nástroje na řezání, Řezací nástroj k jednoručnímu ovládání	
objednávky			
GTIN (EAN)	4008190020163		
Množství	1 ST		

Nářadí



Odstraňovač pláště PVC kabelů

Všeobecné objednací údaje

Typ	AM 12	Verze	
Číslo	9030060000	Nářadí, Nástroje na odstranění opláštění	
objednávky			
GTIN (EAN)	4008190337827		
Množství	1 ST		

Screwty® nástroj na kabelové průchodky s funkcí utahovacího momentu



Ideální nástroj pro jakoukoliv práci
Screwty® je ideální, všestranný nástroj pro utahování všech běžných kabelů snímačů a akčních členů. I těžko přístupné kulaté konektory jsou se Screwty® nadosah. Jednoduchý otáčivý moment utáhne a povolí konektory bez potřeby nadměrné síly. Screwty® je jedinečné a celkové řešení, protože je lze použít s většinou kabelů a konektorů od jiných prodejců (přes 90 %). Screwty® se skládá z rukojeti a tradičního 1/4" adaptéru. Lze je tedy použít pro všechny velikosti: pro kulaté konektory M12 a M8, pro varianty M12F a M8F a pro přizpůsobitelné konektory samce a samice.

SAIL-M12GM12W-4S6.0U

Weidmüller Interface GmbH & Co. KG
 Klingenbergstraße 26
 D-32758 Detmold
 Germany

www.weidmueller.com

Příslušenství

Všeobecné objednací údaje

Typ	SCREWTY-M12-DM	Verze	
Číslo	1900001000	Verze	Cable gland tool for moulded M12 lines
objednávky			
GTIN (EAN)	4032248436408		
Množství	1 ST		
Typ	SAI-SCREWTY BOX	Verze	
Číslo	1939180000	Verze	Bolting tool
objednávky			
GTIN (EAN)	4032248615506		
Množství	1 ST		

Nářadí



- Odizolovací nástroje s automatickým nastavením
- Na pružné a pevné vodiče
- Vhodné pro strojírenství, železnice, větrné elektrárny, robotiku, ochranu proti výbuchům a také námořní, pobřežní a lodní sektory
- Délka odizolování je nastavitelná pomocí koncové zarážky
- Automatické otevření upínacích čelistí po odizolování
- Žádné větvení jednotlivých vodičů
- Nastavitelné pro různé tloušťky izolace
- Kabely s dvojitou izolací ve dvou pracovních krocích bez zvláštních úprav
- Žádná vůle v samočinně seřizované řezací jednotce
- Dlouhá životnost
- Optimalizovaný ergonomický design

Všeobecné objednací údaje

Typ	STRIPPER 6-16 RED-LINE	Verze	
Číslo	9203110000	Verze	Stripping and cutting tool
objednávky			
GTIN (EAN)	4032248541423		
Množství	1 ST		

Prázdné



TM-I je uznávaný a akreditovaný typ značek pro dopravní strojírenství. K dispozici jsou různé délky štítků pro jednotlivá značení s dlouhými znakovými řetězci. Snadné oddělení a instalace díky poli projektové značky. Předpřipojení pouzder a doplnění štítků poskytují dokonalou všestrannost

Speciální okraj TM-I usnadňuje instalaci a zabezpečuje pevné umístění. Jsou kompatibilní s mnoha komerčně dostupnými pouzdry. Díky formátu MultiCard lze označovat štítky rychle a pohodlně pomocí laserové tiskárny PrintJet CONNECT, plotteru nebo pera STI.

- Snadné oddělení a instalace díky poli projektové značky.
- Uznávaná a akreditovaná značka pro dopravní strojírenství
- Předpřipojení pouzder a doplnění štítků poskytují dokonalou všestrannost
- Nehodí se pro značení pomocí inkoustu P-ink nebo STI fixu při použití s CLI T obaly

Pro vlastní potisk: Prosíme zašlete nám soubor pro náš software na značení M-Print PRO nebo M-Print PRO Online (bez instalace) s vašimi požadavky na značení.

Všeobecné objednávací údaje

Typ	TM-I 18 MC NE WS	Verze
Číslo	1718431044	TM-I, Vkládací značky, 1.5 - 22 mm, 18 x 4 mm, Bílá
objednávky		
GTIN (EAN)	4008190349011	
Množství	320 ST	
Typ	TM-I 18 MC NE GE	Verze
Číslo	1718431687	TM-I, Vkládací značky, 1.5 - 22 mm, 18 x 4 mm, Žlutá
objednávky		
GTIN (EAN)	4008190349028	
Množství	320 ST	