

IE-BSC-V14M-RJ45-FJ-A

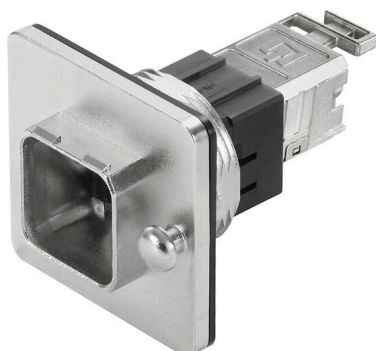
Weidmüller Interface GmbH & Co. KG

Klingenbergstraße 26

D-32758 Detmold

Germany

www.weidmueller.com



PushPull zásuvné konektory podle IEC 61076-3-117
ver. 14 (PROFINET), kov, vložka RJ45

Všeobecné objednací údaje

Verze	Příruba RJ45, IP67, Varianta 14 kov, Modul RJ45 IDC, Centrální blokovací příruba s adaptérem RJ45, Cat.6A / Class EA (ISO/IEC 11801 2010)
Číslo objednávky	1058270000
Typ	IE-BSC-V14M-RJ45-FJ-A
GTIN (EAN)	4032248799367
Množství	10 items

Technické údaje

Osvědčení

Schválení



ROHS	Shoda
UL File Number Search	Web UL
Č. osvědčení (cULus)	E316369

Rozměry a hmotnosti

Čistá hmotnost	80.5 g
----------------	--------

Teploty

Skladovací teplota	Provozní teplota	-40 °C...70 °C
Teplota instalace		

Shoda produktu s prostředím

Stav souladu se směrnicí RoHS	V souladu s výjimkou
Výjimka ze směrnice RoHS (je-li použitelné/známo)	6c
REACH SVHC	Lead 7439-92-1, 6,6'-di-tert-butyl-2,2'-methylenedi-p-cresol 119-47-1
SCIP	e5bbf197-73b5-420b-90c0-0173b7b3b6b7

Všeobecné údaje

Připojení 1	RJ45	Připojení 2	IDC
Popis výrobku	Varianta 14 kov, Modul RJ45 IDC, Centrální blokovácí příruba s adaptérem RJ45	Propojení	TIA-568A
Materiál těsnění	NBR	Hlavní materiál krytu	Tlakově litý zinek
Průřez izolace, max.	1.6 mm	Kategorie	Cat.6A / Class EA (ISO/IEC 11801 2010)
Povrch kontaktu	Pozlacený nikl	Průměr připojení, pevný vodič	0.4...0.64 mm
Průřez připojení vodiče, pevný (AWG)	AWG 24...AWG 22	Průměr připojení, pružný vodič	0.48...0.76 mm
Průřez připojení vodiče, pružný vodič (AWG)	AWG 26...AWG 22	Průměr pláště, min.	5 mm
Průměr pláště, max.	10 mm	Typ montáže	Centrální kabelové těsnění
Stínění	360° celkový kryt	Stupeň krytí	IP67
Cykly zapojování	750		

Elektrické vlastnosti

Dielektrická pevnost, kontakt / stínění	≥ 1500 V AC/DC	Dielektrická pevnost, kontakt / kontakt	≥ 1000 V AC/DC
PoE / PoE+	odpovídá IEEE 802.3bt		

Obecné standardy

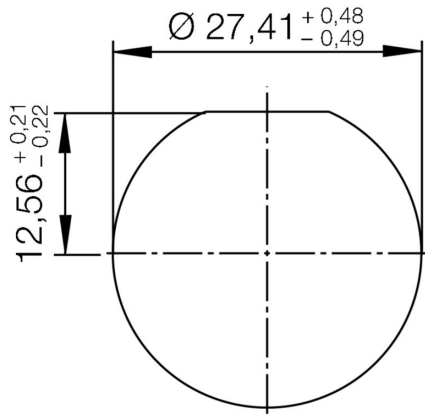
Standardní konektor	IEC 61076-3-117 Var. 14, IEC 60603-7-5 1	Č. osvědčení (cULus)	E316369
---------------------	--	----------------------	---------

Technické údaje

Klasifikace

ETIM 8.0	EC001121	ETIM 9.0	EC001121
ETIM 10.0	EC001121	ECLASS 14.0	27-44-03-90
ECLASS 15.0	27-44-03-90		

Výřez instalace



Příslušenství

Ochranné kryty



Na ochranu vašich zařízení před prachem a nečistotou.

Všeobecné objednací údaje

Typ	IE-BP-V14P	Verze	
Číslo objednávky	1058310000	Skříň montovaná s přírubou, ochranný kryt	
GTIN (EAN)	4032248799404		
Množství	10 ST		