

PushPull zásuvné konektory podle IEC 61076-3-117
ver. 14 (PROFINET), kov, vložka RJ45

Všeobecné objednací údaje

Verze	Příruba RJ45, IP67, Varianta 14 kov, Spojka RJ45-RJ45, Centrální blokovací příruba s adaptérem RJ45, Cat.6A / Class EA (ISO/IEC 11801 2010)
Číslo objednávky	1058250000
Typ	IE-BSC-V14M-RJ45-C
GTIN (EAN)	4032248799350
Množství	10 items

Technické údaje

Osvědčení

Schválení



ROHS	Shoda
UL File Number Search	Web UL
Č. osvědčení (cULus)	E316369

Rozměry a hmotnosti

Čistá hmotnost	73.53 g
----------------	---------

Teploty

Skladovací teplota	Provozní teplota	-40 °C...70 °C
Teplota instalace		

Shoda produktu s prostředím

Stav souladu se směrnicí RoHS	V souladu s výjimkou
Výjimka ze směrnice RoHS (je-li použitelné/známo)	6c
REACH SVHC	Lead 7439-92-1
SCIP	4f3aae94-c2bc-4010-b63b-5b114ba6bd55

Všeobecné údaje

Připojení 1	RJ45	Připojení 2	RJ45
Popis výrobku	Varianta 14 kov, Spojka RJ45-RJ45, Centrální blokovácí příruba s adaptérem RJ45	Materiál těsnění	NBR
Hlavní materiál krytu	Tlakově litý zinek	Kategorie	Cat.6A / Class EA (ISO/IEC 11801 2010)
Povrch kontaktu	Pozlacený nikl	Průměr pláště, min.	5 mm
Průměr pláště, max.	10 mm	Typ montáže	Centrální kabelové těsnění
Stínění	360°deg, celkový kryt	Stupeň krytí	IP67
Cykly zapojování	750		

Elektrické vlastnosti

Dielektrická pevnost, kontakt / stínění	≥ 1500 V AC/DC	Dielektrická pevnost, kontakt / kontakt	≥ 1000 V AC/DC
---	----------------	---	----------------

Obecné standardy

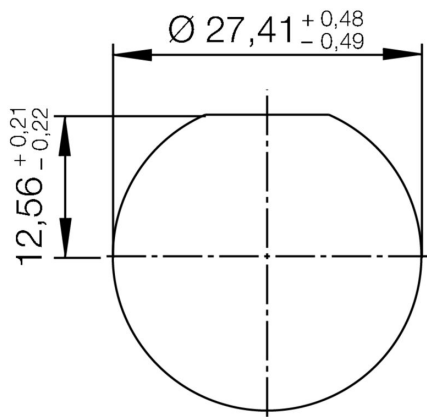
Standardní konektor	IEC 61076-3-117 Var. 14, IEC 60603-7-51	Č. osvědčení (cULus)	E316369
---------------------	---	----------------------	---------

Klasifikace

ETIM 8.0	EC001121	ETIM 9.0	EC001121
ETIM 10.0	EC001121	ECLASS 14.0	27-44-03-90
ECLASS 15.0	27-44-03-90		

Nákresy

Výřez instalace



Příslušenství

Ochranné kryty



Na ochranu vašich zařízení před prachem a nečistotou.

Všeobecné objednací údaje

Typ	IE-BP-V14P	Verze	
Číslo objednávky	1058310000	Skříň montovaná s přírubou, ochranný kryt	
GTIN (EAN)	4032248799404		
Množství	10 ST		