

SAIL-M12W-3B-1.5U

Weidmüller Interface GmbH & Co. KG

Klingenbergstraße 26

D-32758 Detmold

Germany

www.weidmueller.com



Kabely snímačů – akčních členů se používají v různých aplikacích k připojení snímačů a akčních členů a pro přenos dat nebo energie. Lisovaný kabel závodu nabízí oskousané připojení zásuvného konektoru ke kabelu. Kabely jsou zde vystavěny široké řadě vlivů, jako jsou vlhkost, prach, teplo, chlad, otřes a vibrace.

Naši vývojáři se zaměřili konkrétně na tento problém a vyvinuli řadu jiných kabelů snímačů – akčních členů M8 a M12 k poskytnutí řešení pro každou vaši aplikaci.

Existuje něco, co se vám zde nepodařilo najít, nebo něco, co potřebuje vysvětlit? Kontaktujte nás!

Všeobecné objednací údaje

| | |
|------------------|---|
| Verze | Vedení senzoru/aktoru, jeden konec bez konektoru, M12, Počet pólů : 3, 1.5 m, pin, 90°, Stíněný: Ne, LED: Ne, Materiál pláště: PUR, Halogen: Ne |
| Číslo objednávky | 1057800150 |
| Typ | SAIL-M12W-3B-1.5U |
| GTIN (EAN) | 4032248798230 |
| Množství | 1 items |
| Stav objednávky | Přerušeno |
| K dispozici do | 2025-11-29T00:00:00+01:00 |

Technické údaje

Osvědčení

Schválení



| | |
|-----------------------|------------------------|
| ROHS | Shoda |
| UL File Number Search | Web UL |
| Č. osvědčení (cULus) | E307231 |

Rozměry a hmotnosti

| | |
|----------------|------|
| Čistá hmotnost | 54 g |
|----------------|------|

Shoda produktu s prostředím

| | |
|---|---------------------------------------|
| Stav souladu se směrnicí RoHS | V souladu s výjimkou |
| Výjimka ze směrnice RoHS (je-li použitelné/známo) | 6c |
| REACH SVHC | Lead 7439-92-1 |
| SCIP | 1c533b66-fcff-4da5-b89f-fd555fbf5cb55 |

Technické specifikace kabelu

| | | | |
|---|---|--------------------------------------|-----------------------|
| Délka kabelu | 1.5 m | Barva opláštění | černá |
| Odolnost vůči olejům | v souladu s IEC 60811:404 | Vhodné pro nosiče kabelů | Ano |
| Průřez jádra | 0.34 mm ² | Stíněný | Ne |
| Halogen | Ne | Izolace | PP |
| Zrychlení | 5 m/s ² | Poloměr ohybu, min., pohyblivý | 10 x průměr kabelu |
| Poloměr ohybu, min., stacionární | 5 *průměr | Cykly ohybu | 12 mil. |
| Odolnost proti šíření ohně | In accordance with UL1581 UL / CUL FT2, v souladu s IEC 60332-2-2 | Rychlost | 5 m/s |
| Materiál pláště | PUR | Konfigurovatelná délka kabelu | Ne |
| Bez LABS | Ano | Hydrolyza a odolnost proti mikrobům | Ano |
| Vnější potah v souladu se stylem UL AWM | 20549 (80 °C / 300 V) | Žíla v souladu se stylem UL AWM | 10493 (80 °C / 300 V) |
| Zesítné vyzařování | Ne | Odolnost vůči jiskrák ze sváření | Ne |
| Barevné kódování | hnědá, modrá, černá | Odolnost proti zkrutu | 360 °/m |
| Teplotní rozpětí, stacionární | -40...80 °C | Odolné vůči perlám kovu ze svařování | Ne |
| Cykly ohybu v krutu | > 5 Mio. | Teplotní rozpětí, pohyblivé | -25...80 °C |
| Délka krutu | 1 m | Počet pólů | 3 |
| Vnější průměr | 4.3 mm ± 0.2 mm | | |

Všeobecné technické údaje

| | | | |
|-----------------------------|--|-----------------------|--------------|
| Kódování | B-kódování | Připojovací závit | M12 |
| Povrch kontaktu | Pozlacené | LED | Ne |
| Verze | pin, 90° | Hlavní materiál krytu | PUR |
| Odpor izolace | 108 Ω | Jmenovité napětí | 250 V |
| Jmenovitý proud | 4 A | Velikost AF | 12 mm |
| Stupeň krytí | IP 65, IP66, IP67, IP68, IP69, přišroubované | Cykly zapojování | ≥ 100 |
| Závažnost znečištění | 3 | propojeno můstkem | Ne |
| Materiál kroužku se závitem | Tlakově litý zinek | Rozsah teplot krytu | -25...+85 °C |
| Utahovací moment | M12: 0,8 - 1,2 Nm | | |

Technické údaje

Elektrické vlastnosti

| | | | |
|---------------|-------|------------------|-------|
| Odpor izolace | 108 Ω | Jmenovité napětí | 250 V |
|---------------|-------|------------------|-------|

Obecné standardy

| | | | |
|---------------------|-----------------|----------------------|---------|
| Standardní konektor | IEC 61076-2-101 | Č. osvědčení (cULus) | E307231 |
|---------------------|-----------------|----------------------|---------|

Standardy

| | |
|---------------------|-----------------|
| Standardní konektor | IEC 61076-2-101 |
|---------------------|-----------------|

Konektor, pravý

| | |
|-----------------|--------------------|
| Zástrčka vpravo | volný konec vodiče |
|-----------------|--------------------|

Konektor, vlevo

| | |
|----------------|---|
| Zástrčka vlevo | M12, B-kódování, IP69, Kontakt samec, S úhlem 90°, Plast, nestíněné |
|----------------|---|

Klasifikace

| | | | |
|-------------|-------------|-------------|-------------|
| ETIM 8.0 | EC001855 | ETIM 9.0 | EC001855 |
| ETIM 10.0 | EC001855 | ECLASS 14.0 | 27-06-03-11 |
| ECLASS 15.0 | 27-06-03-11 | | |

Nákresy

Rozměrový výkres

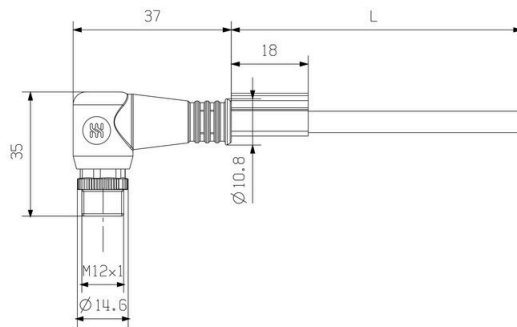
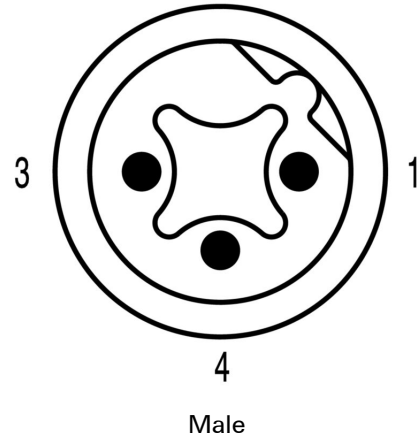
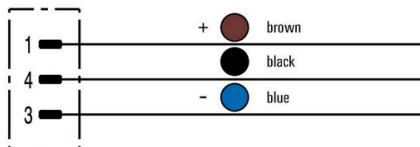


Schéma pólů



Male

Schéma připojení



Ideální nástroj: Screwty® s momentovou funkcí

Light, securely screwed-in round plug-in connectors. Screwty set DM / VPE: 1 / Order No.: 1920000000 Adapters: M12, M12 F, M8, M8 F

SAIL-M12W-3B-1.5U

Weidmüller Interface GmbH & Co. KG
Klingenbergstraße 26
D-32758 Detmold
Germany

www.weidmueller.com

Příslušenství

Nástroje na řezání



Řezací nástroje na vodiče s vnějším průměrem do 8 mm, 12 mm, 14 mm a 22 mm. Speciální tvar čepele umožňuje řezání měděných a hliníkových vodičů bez roztřepení a s použitím minimální fyzické námahy. Řezné nástroje (KT 8 až KT 22) jsou rovněž vybaveny ochrannou izolací do 1 000 V testovanou podle VDE a GS v souladu s normou EN/IEC 60900.

Všeobecné objednací údaje

| | | | |
|------------|----------------------------|--|--|
| Typ | KT 8 | Verze | |
| Číslo | 9002650000 | Nástroje na řezání, Řezací nástroj k jednoručnímu ovládání | |
| objednávky | | | |
| GTIN (EAN) | 4008190020163 | | |
| Množství | 1 ST | | |

Nářadí



Odstraňovač pláště PVC kabelů

Všeobecné objednací údaje

| | | | |
|------------|----------------------------|--|--|
| Typ | AM 12 | Verze | |
| Číslo | 9030060000 | Nářadí, Nástroje na odstranění opláštění | |
| objednávky | | | |
| GTIN (EAN) | 4008190337827 | | |
| Množství | 1 ST | | |

Screwty® nástroj na kabelové průchodky s funkcí utahovacího momentu



Ideální nástroj pro jakoukoliv práci
Screwty® je ideální, všestranný nástroj pro utahování všech běžných kabelů snímačů a akčních členů. I těžko přístupné kulaté konektory jsou se Screwty® nadosah. Jednoduchý otáčivý moment utáhne a povolí konektory bez potřeby nadměrné síly. Screwty® je jedinečné a celkové řešení, protože je lze použít s většinou kabelů a konektorů od jiných prodejců (přes 90 %). Screwty® se skládá z rukojeti a tradičního 1/4" adaptéru. Lze je tedy použít pro všechny velikosti: pro kulaté konektory M12 a M8, pro varianty M12F a M8F a pro přizpůsobitelné konektory samce a samice.

SAIL-M12W-3B-1.5U

Weidmüller Interface GmbH & Co. KG
Klingenbergstraße 26
D-32758 Detmold
Germany

www.weidmueller.com

Příslušenství

Všeobecné objednací údaje

| | | | |
|------------|----------------------------|-------|--|
| Typ | SCREWTY-M12-DM | Verze | |
| Číslo | 1900001000 | | Cable gland tool for moulded M12 lines |
| objednávky | | | |
| GTIN (EAN) | 4032248436408 | | |
| Množství | 1 ST | | |
| Typ | SAI-SCREWTY BOX | Verze | |
| Číslo | 1939180000 | | Bolting tool |
| objednávky | | | |
| GTIN (EAN) | 4032248615506 | | |
| Množství | 1 ST | | |

Nářadí



- Odizolovací nástroje s automatickým nastavením
- Na pružné a pevné vodiče
- Vhodné pro strojírenství, železnice, větrné elektrárny, robotiku, ochranu proti výbuchům a také námořní, pobřežní a lodní sektory
- Délka odizolování je nastavitelná pomocí koncové zarážky
- Automatické otevření upínacích čelistí po odizolování
- Žádné větvení jednotlivých vodičů
- Nastavitelné pro různé tloušťky izolace
- Kabely s dvojitou izolací ve dvou pracovních krocích bez zvláštních úprav
- Žádná vůle v samočinně seřizované řezací jednotce
- Dlouhá životnost
- Optimalizovaný ergonomický design

Všeobecné objednací údaje

| | | | |
|------------|----------------------------|-------|----------------------------|
| Typ | STRIPPER 6-16 RED-LINE | Verze | |
| Číslo | 9203110000 | | Stripping and cutting tool |
| objednávky | | | |
| GTIN (EAN) | 4032248541423 | | |
| Množství | 1 ST | | |

SAIL-M12W-3B-1.5U

Weidmüller Interface GmbH & Co. KG
 Klingenbergstraße 26
 D-32758 Detmold
 Germany

Příslušenství

www.weidmueller.com

Prázdné



TM-I je uznávaný a akreditovaný typ značek pro dopravní strojírenství. K dispozici jsou různé délky štítků pro jednotlivá značení s dlouhými znakovými řetězci. Snadné oddělení a instalace díky poli projektové značky. Předpřipojení pouzder a doplnění štítků poskytují dokonalou všestrannost

Speciální okraj TM-I usnadňuje instalaci a zabezpečuje pevné umístění. Jsou kompatibilní s mnoha komerčně dostupnými pouzdry. Díky formátu MultiCard lze označovat štítky rychle a pohodlně pomocí laserové tiskárny PrintJet CONNECT, plotteru nebo pera STI.

- Snadné oddělení a instalace díky poli projektové značky.
- Uznávaná a akreditovaná značka pro dopravní strojírenství
- Předpřipojení pouzder a doplnění štítků poskytují dokonalou všestrannost
- Nehodí se pro značení pomocí inkoustu P-ink nebo STI fixu při použití s CLI T obaly

Pro vlastní potisk: Prosíme zašlete nám soubor pro náš software na značení M-Print PRO nebo M-Print PRO Online (bez instalace) s vašimi požadavky na značení.

Všeobecné objednávací údaje

| | | |
|------------|----------------------------|--|
| Typ | TM-I 18 MC NE WS | Verze |
| Číslo | 1718431044 | TM-I, Vkládací značky, 1.5 - 22 mm, 18 x 4 mm, Bílá |
| objednávky | | |
| GTIN (EAN) | 4008190349011 | |
| Množství | 320 ST | |
| Typ | TM-I 18 MC NE GE | Verze |
| Číslo | 1718431687 | TM-I, Vkládací značky, 1.5 - 22 mm, 18 x 4 mm, Žlutá |
| objednávky | | |
| GTIN (EAN) | 4008190349028 | |
| Množství | 320 ST | |