

SAI-04L-VP12-3A-M080-PNP

Weidmüller Interface GmbH & Co. KG
Klingenbergstraße 26
D-32758 Detmold
Germany

www.weidmuller.com

Podobné ilustraci

Nová úzká řada M8 od společnosti Weidmüller. Tato produktová řada se vyznačuje možností označení všech připojovacích míst. I 4-cestný rozvaděč s 8-pólovým M12 má dostatečně velkou plochu na označení všech připojovacích míst M8. Navíc je tento rozvaděč kratší než běžné konstrukce M8.

- Velmi úzký, krátký a plochý rozvaděč M8.
- Tato řada je dodávána s 4 až 12 připojovacími místy M8, 3 nebo 4 póly.
- K dispozici na požádání jsou také hybridní varianty M8.
- M8 vedení je vybaveno příčnými otvory.

Všeobecné objednací údaje

Verze	s výstupem M12, 8 pólů, A-kódování, M8, 30 V, , LED: Ano, Iniciační prvek LED: Ne, Typ kabeláže: PNP
Číslo objednávky	1051760000
Typ	SAI-04L-VP12-3A-M080-PNP
GTIN (EAN)	4032248790302
Množství	1 items

Technické údaje

Osvědčení

Schválení



ROHS

Shoda

Rozměry a hmotnosti

Hloubka	113 mm	Hloubka (v palcích)	4.4488 inch
Výška	18.2 mm	Výška (v palcích)	0.7165 inch
Šířka	24 mm	Šířka (v palcích)	0.9449 inch
Čistá hmotnost	64 g		

Teploty

Provozní teplota -20 - 70°C

Shoda produktu s prostředím

Stav souladu se směrnici RoHS	V souladu bez výjimky
REACH SVHC	Ne SVHC nad 0,1 wt%

Údaje o připojení

Výstup rozvaděče	s výstupem M12, 8 pólů, A-kódování
------------------	---------------------------------------

Elektrické údaje

Jmenovité napětí, min.	15 V	Jmenovité napětí, max.	30 V
Max. proudová kapacita na slot	2 A	Celkem proud	2 A
K dispozici elektrická izolace	Ne	Odpor izolace	109 Ω

Technické údaje kabelu

Počet pólů	3	Vhodné pro nosiče kabelů	Ne
------------	---	--------------------------	----

Všeobecné technické údaje

Stupeň krytí	IP68	Počet pólů	3
Počet soketů kontaktů	4	Připojovací závít	M8
Závažnost znečištění	3	LED	Ano
Iniciační prvek LED	Ne	Barva LED pro indikaci provozu	zelená

Údaje o materiálu

Materiál O-kroužku	FKM	Hlavní materiál krytu	PBT
Materiál rozvaděče	Plast	Barva krytu	černá (podobná odstínu RAL 9005)
Materiál kontaktu	CuZn	Povrch kontaktu	Pozlacené

Klasifikace

ETIM 8.0	EC003558	ETIM 9.0	EC003558
ETIM 10.0	EC003558	ECLASS 14.0	27-44-01-11

Technické údaje

ECLASS 15.0

27-44-01-11

SAI-04L-VP12-3A-M080-PNP

Weidmüller Interface GmbH & Co. KG
 Klingenbergstraße 26
 D-32758 Detmold
 Germany

www.weidmueller.com

Nákresy

Rozměrový výkres

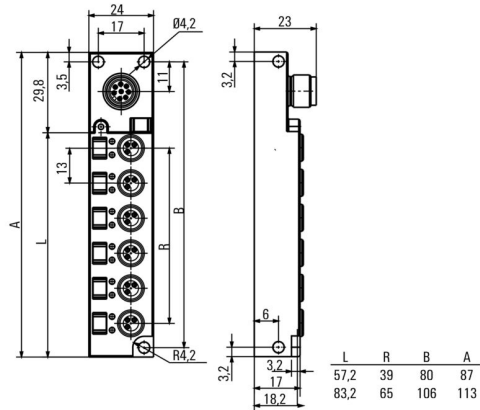


Schéma připojení

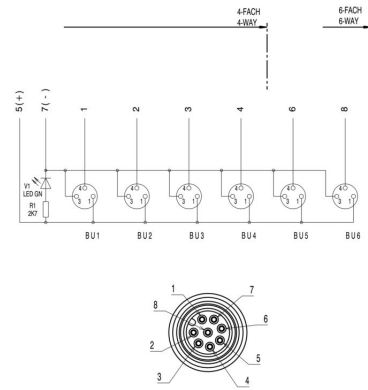


Schéma pólů



Příslušenství

Prázdné



MultiFit je systém značek společnosti Weidmüller používaný pro svorky od jiných výrobců. Podobně jako Dekafix od společnosti Weidmüller, jsou značky řady MultiFit připravené k použití se standardním tiskem. Při prvním použití MultiFit doporučujeme provést test na používaných svorkách se vzorovými značkami.

- Jedna značka vhodná pro svorky od různých výrobců.
 - Značky se standardním potiskem k okamžitému použití
 - Prázdné značky pro tisk pomocí PrintJet CONNECT nebo plotteru
 - Jednotlivě potištěné značky se dodávají na základě zákaznických údajů CAE nebo specifikací
 - Jeden systém značení pro všechny aplikace
- Pro vlastní potisk: Prosíme zašlete nám soubor pro náš software na značení M-Print PRO nebo M-Print PRO Online (bez instalace) s vašimi požadavky na značení.

Všeobecné objednací údaje

Typ	MFF 10/6 MC NE WS	Verze
Číslo	1856780000	MultiFit, Označení svorek, 10 x 6 mm, Rozteč v mm (P): 6.00 Festo,
objednávky		Bílá
GTIN (EAN)	4032248400881	
Množství	600 ST	