

**IE-BHC-V14M-RJA****Weidmüller Interface GmbH & Co. KG**

Klingenbergstraße 26

D-32758 Detmold

Germany

www.weidmueller.com



PushPull zásuvné konektory podle IEC 61076-3-117  
ver. 14 (PROFINET), kov, RJ45, prázdný kryt

**Všeobecné objednací údaje**

Verze	Empty enclosure
Číslo objednávky	<a href="#">1047950000</a>
Typ	IE-BHC-V14M-RJA
GTIN (EAN)	4032248784493
Množství	10 items

## IE-BHC-V14M-RJA

Weidmüller Interface GmbH & Co. KG  
Klingenbergstraße 26  
D-32758 Detmold  
Germany

www.weidmueller.com

## Technické údaje

## Osvědčení

Schválení



ROHS	Shoda
UL File Number Search	<a href="#">Web UL</a>
Č. osvědčení (cULus)	E316369

## Rozměry a hmotnosti

Hloubka	34.7 mm	Hloubka (v palcích)	1.3661 inch
Výška	39.6 mm	Výška (v palcích)	1.5591 inch
Šířka	39.6 mm	Šířka (v palcích)	1.5591 inch
Čistá hmotnost	4.95 g		

## Teploty

Skladovací teplota	Provozní teplota	-40 °C...70 °C
Teplota instalace		

## Shoda produktu s prostředím

Stav souladu se směrnicí RoHS	V souladu s výjimkou
Výjimka ze směrnice RoHS (je-li použitelné/známo)	6c
REACH SVHC	Lead 7439-92-1
SCIP	4f3aae94-c2bc-4010-b63b-5b114ba6bd55

## Všeobecné údaje

Barevný	Různé	Hlavní materiál krytu	Tlakově litý zinek
Stupeň krytí	IP67	Cykly zapojování	750
Složení	Kryt zástrčky s označením/ držákem popisju: 9*11 mm; vhodné k umístění RJ45 a vláknových optických vložek		

## Obecné standardy

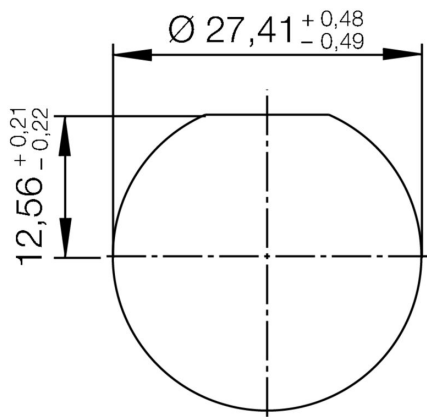
Standardní konektor	IEC 61076-3-117 Var. 14	Č. osvědčení (cULus)	E316369
---------------------	-------------------------	----------------------	---------

## Klasifikace

ETIM 8.0	EC001031	ETIM 9.0	EC001031
ETIM 10.0	EC001031	ECLASS 14.0	27-19-01-04
ECLASS 15.0	27-19-01-04		

Nákresy

Výřez instalace



## IE-BHC-V14M-RJA

**Weidmüller Interface GmbH & Co. KG**  
 Klingenbergstraße 26  
 D-32758 Detmold  
 Germany

www.weidmueller.com

## Příslušenství

### RJ45

RJ45 vložky pro zásuvné konektory ver. 1 / 4 / 5 / 14, HDC a rozvodné skříně IE-OM...; IE-OP...; IE-CC...



#### Všeobecné objednací údaje

Typ	IE-BI-RJ45-FJ-B	Verze
Číslo	<a href="#">1963840000</a>	Zásuvka RJ45, Konektor pro základnu, TIA-568B
objednávky		
GTIN (EAN)	4032248651894	
Množství	10 ST	
Typ	IE-BI-RJ45-FJ-P	Verze
Číslo	<a href="#">1963830000</a>	Zásuvka RJ45, Konektor pro základnu, PROFINET
objednávky		
GTIN (EAN)	4032248646159	
Množství	10 ST	
Typ	IE-BI-RJ45-FJ-A	Verze
Číslo	<a href="#">1962850000</a>	Zásuvka RJ45, Konektor pro základnu, TIA-568A
objednávky		
GTIN (EAN)	4032248645053	
Množství	10 ST	
Typ	IE-BI-RJ45-C	Verze
Číslo	<a href="#">1962840000</a>	Zásuvka RJ45, Vložky upínací hlavy – spojka
objednávky		
GTIN (EAN)	4032248645046	
Množství	10 ST	

### USB

Vložky USB pro FrontCom ®



#### Všeobecné objednací údaje

Typ	IE-BI-USB-A	Verze
Číslo	<a href="#">1019570000</a>	USB vložka, Přírubová vložka, typ A
objednávky		
GTIN (EAN)	4032248731602	
Množství	1 ST	

## IE-BHC-V14M-RJA

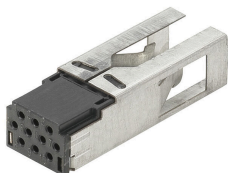
**Weidmüller Interface GmbH & Co. KG**  
 Klingenbergstraße 26  
 D-32758 Detmold  
 Germany

www.weidmueller.com

## Příslušenství

### Hybrid

Hybridní, 10-pólové. Vložky pro konektory varianty 14



### Všeobecné objednací údaje

Typ	IE-BI-HYB-10P	Verze
Číslo	<a href="#">1069010000</a>	Flange insert, for flange insert, Hybrid
objednávky		
GTIN (EAN)	4032248823970	
Množství	10 ST	
Typ	IE-BIC-HYB-P-0,5-300	Verze
Číslo	<a href="#">1096150000</a>	Crimp contact, for flange insert, Hybrid
objednávky		
GTIN (EAN)	4032248869114	
Množství	300 ST	

### IE upevňovací nástroj



Instalační nástroj pomáhá utáhnout pojistnou matici při montáži příruby verze 04.

Poznámky:

- Standardní nástroj
- z tvrdého plastu

### Všeobecné objednací údaje

Typ	IE-FISP-V4	Verze
Číslo	<a href="#">9204370000</a>	Mounting tool
objednávky		
GTIN (EAN)	4032248660780	
Množství	2 ST	