

IE-CC-V04P**Weidmüller Interface GmbH & Co. KG**

Klingenbergstraße 26

D-32758 Detmold

Germany

www.weidmueller.com



PushPull zásuvný konektor podle IEC 61076-3-106 ver.4
(IEC24702), plast, prázdný kryt

Všeobecné objednací údaje

Verze	Coupling, IP67, Variant 4 to IEC 61076-3-106
Číslo objednávky	1045960000
Typ	IE-CC-V04P
GTIN (EAN)	4032248781072
Množství	10 items

Technické údaje

Osvědčení

ROHS Shoda

Rozměry a hmotnosti

Hloubka	109.3 mm	Hloubka (v palcích)	4.3031 inch
Výška	41.8 mm	Výška (v palcích)	1.6457 inch
Šířka	41.8 mm	Šířka (v palcích)	1.6457 inch
Čistá hmotnost	5.1 g		

Teploty

Skladovací teplota	Provozní teplota	-40 °C...70 °C
Teplota instalace		

Shoda produktu s prostředím

Stav souladu se směrnici RoHS	V souladu bez výjimky
REACH SVHC	Ne SVHC nad 0,1 wt%

Všeobecné údaje

Klasifikace hořlavosti UL 94	V-0	Barevný	černá
Hlavní materiál krytu	PA UL 94 V0	Typ montáže	Montováno na podlahu, pro exponovaná připojení, Montáž na stěnu
Stupeň krytí	IP67	Cykly zapojování	750

Obecné standardy

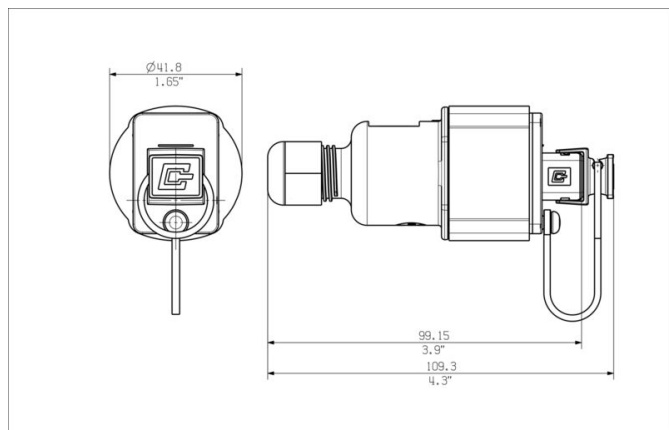
Standardní konektor	IEC 61076-3-106 Var. 4
---------------------	------------------------

Klasifikace

ETIM 8.0	EC002597	ETIM 9.0	EC002597
ETIM 10.0	EC002597	ECLASS 14.0	27-44-03-18
ECLASS 15.0	27-44-03-18		

Nákresy

Rozměrový výkres



IE-CC-V04P

Weidmüller Interface GmbH & Co. KG

Klingenbergstraße 26

D-32758 Detmold

Germany

www.weidmueller.com

Příslušenství

RJ45

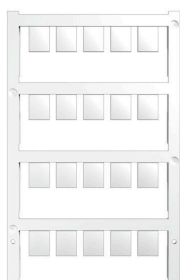


FrontCom® Vario integruje různé funkce v jednom jediném rámu. Tento systém se snadno instaluje a můžete si vybrat z široké řady datových, signálových a napájecích modulů. FrontCom® Vario je extrémně kompaktní a nabízí řadu jedinečných produktových vlastností, které zajistí, že vaše plánování projektu a pracovní aktivity budou bezpečné, rychlé a nadčasové. Navíc má systém FrontCom® Vario atraktivní konstrukci krytu, která nabízí tu nejvyšší odolnost proti otřesům a plně splňuje požadavky stupně krytí IP 65.

Všeobecné objednací údaje

Typ	IE-BI-RJ45-FJ-B	Verze
Číslo	1963840000	Zásuvka RJ45, Konektor pro základnu, TIA-568B
objednávky		
GTIN (EAN)	4032248651894	
Množství	10 ST	
Typ	IE-BI-RJ45-FJ-P	Verze
Číslo	1963830000	Zásuvka RJ45, Konektor pro základnu, PROFINET
objednávky		
GTIN (EAN)	4032248646159	
Množství	10 ST	
Typ	IE-BI-RJ45-FJ-A	Verze
Číslo	1962850000	Zásuvka RJ45, Konektor pro základnu, TIA-568A
objednávky		
GTIN (EAN)	4032248645053	
Množství	10 ST	

Prázdné



ESG je vyzkoušený štítek ve formátu MultiCard pro řadu rozšířených elektrických zařízení. Výsledkem je vysoce kvalitní kontrastní označení zařízení.

K dispozici jsou různé typy pro zařízení od výrobců, jako jsou Siemens, ABB, Beckhoff atd.

Stručný přehled výhod:

- Štítky pro všestranné využití - samolepicí nebo připevňovací štítky, v závislosti na typu
 - Pro sekvenční zařízení, např. ochranné kabelové jističe, dodáváme ESG štítky pro připnutí k liště na značky
 - Individuální kvalita laserového tisku podle specifikací
- Pro vlastní potisk: Prosíme zašlete nám soubor pro náš software na značení M-Print PRO nebo M-Print PRO Online (bez instalace) s vašimi požadavky na značení.

Všeobecné objednací údaje

Typ	ESG 9/11 K MC NE WS	Verze
Číslo	1857440000	ESG, Značky na přístroje x 11 mm, PA 66, Barevný: Bílá, Samolepicí
objednávky		
GTIN (EAN)	4032248402731	
Množství	200 ST	