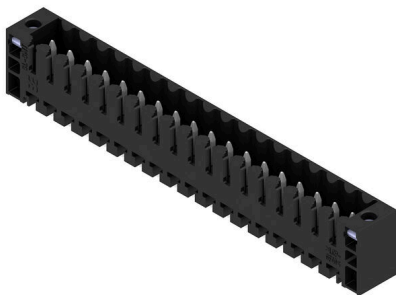


SL-SMT 3.50/18/180F 3.2SN BK RL

Weidmüller Interface GmbH & Co. KG
 Klingenbergstraße 26
 D-32758 Detmold
 Germany

www.weidmuller.com

Obrázek výrobku



Konektor samec odolný proti vysokým teplotám, rozteč 3,50 mm.

- Směr připojení paralelní (90°), rovný (180°) nebo zahnutý (135°) vzhledem k DPS
- Varianty krytů: zavřená strana (G), šroubová příruba (F), pájecí příruba (LF) nebo připínací pájecí příruba (RF)
- Optimalizováno pro zpracování SMT
- Délka pinu 3,2 mm univerzální pro všechny metody pájení
- Délka pinu 1,5 mm optimalizována pro metody pájení přetavením
- Baleno v krabici (BX) nebo jako pás na kotouči (RL)
- Konektor samec lze kódovat

Všeobecné objednací údaje

| | |
|-----------------------|---|
| Verze | Zásuvný konektor PCB plug in, řada kolíků, Příruba, Připojení pájením přetavením průchozím otvorem, 3.50 mm, Počet pólů: 18, 180°, Pájecí kolík, délka (l): 3.2 mm, pocínované, černá, Tape |
| Číslo objednávky | 1044070000 |
| Typ | SL-SMT 3.50/18/180F 3.2SN BK RL |
| GTIN (EAN) | 4032248775620 |
| Množství | 230 items |
| Údaje výrobku | IEC: 320 V / 15 A UL: 300 V / 10 A |
| Balení | Tape |
| Stav objednávky | Tento produkt v budoucnu už nebude k dispozici. |
| Poslední datum objed- | 2026-10-31T00:00:00+01:00 |
| Datum vytvoření | 18.03.2026 05:20:39 MEZ |

SL-SMT 3.50/18/180F 3.2SN BK RL

Weidmüller Interface GmbH & Co. KG
Klingenbergstraße 26
D-32758 Detmold
Germany

www.weidmueller.com

Technické údaje

Osvědčení

Schválení



| | |
|-----------------------|------------------------|
| ROHS | Shoda |
| UL File Number Search | Web UL |
| Č. osvědčení (UR) | E60693 |

Rozměry a hmotnosti

| | | | |
|------------------------------|-------------|---------------------|-------------|
| Hloubka | 7.5 mm | Hloubka (v palcích) | 0.2953 inch |
| Výška | 12.6 mm | Výška (v palcích) | 0.4961 inch |
| Nejvyšší nebo nejnižší verze | 11.1 mm | Šířka | 70 mm |
| Šířka (v palcích) | 2.7559 inch | Čistá hmotnost | 7.24 g |

Shoda produktu s prostředím

| | |
|-------------------------------|----------------------------------|
| Stav souladu se směrnicí RoHS | V souladu bez výjimky |
| REACH SVHC | Ne SVHC nad 0,1 wt% |
| Uhlíková stopa výrobku | Kolébka k bráně 0,070 kg CO2 eq. |

Balení

| | | | |
|---|---------------------------|--|-----------|
| Balení s úrovní ESD | staticky disipativní | Balení | Tape |
| Délka VPE | 335.00 mm | Šířka VPE | 330.00 mm |
| Výška VPE | 94.00 mm | Hloubka pásky (T2) | 16.50 mm |
| Šířka pásky (Š) | 88 mm | Hloubka obalu pásky (KO) | 16.00 mm |
| Výška obalu pásky (AO) | 7.80 mm | Šířka obalu pásky (BO) | 71.80 mm |
| Separace obalu pásky (P1) | 16.00 mm | Separace otvoru pásky (E) | 1.75 mm |
| Separace obalu pásky (F) | 42.20 mm | Průměr cívký pásky \varnothing (A) | 330 mm |
| Odpor povrchu | $R_s = 109 - 1012 \Omega$ | Šířkový vytahovací blok (WPPP) | 6.8 mm |
| Délkový vytahovací blok (LPPP) | 12.65 mm | Průměr povrchu vytažení (\varnothing Dmax.) | 5 mm |
| Výstupek 1, vytahovací blok (LO1 (PPP)) | 2.7 mm | Výstupek 2, vytahovací blok (PO2 (PPP)) | 2.5 mm |

Parametry systému

| | |
|--|--|
| Skupina produktů | OMNIMATE Signal - řada BL/SL 3,50 |
| Typ připojení | Připojení desky |
| Montáž na PCB desku | Připojení pájením přetavením průchozím otvorem |
| Rozteč v mm (P) | 3.50 mm |
| Rozteč v palcích (P) | 0.138 " |
| Výstupní tvarovka | 180° |
| Počet pólů | 18 |
| Počet pájených kolíků na pól | 1 |
| Pájecí kolík, délka (l) | 3.2 mm |
| Tolerance délky pájecích pinů | 0 / -0.3 mm |
| Rozměry pájecích pinů | d = 1,2 mm, Osmiúhlný |
| Rozměry pájecích pinů = d tolerance | 0 / -0,03 mm |
| Průměr otvoru pájecího oka (D) | 1.4 mm |
| Tolerance průměru otvoru pájecího oka + 0,1 mm (D) | |
| Vnější průměr pájecí destičky | 2.3 mm |
| Průměr otvoru šablony | 2.1 mm |
| L1 v mm | 59.50 mm |
| L1 v palcích | 2.343 " |

Datum vytvoření 18.03.2026 05:20:39 MEZ

Stav katalogu / Nákresy

SL-SMT 3.50/18/180F 3.2SN BK RL

Weidmüller Interface GmbH & Co. KG
Klingenbergstraße 26
D-32758 Detmold
Germany

www.weidmueller.com

Technické údaje

| | | | |
|--|--|---------------------|-----------------------------|
| Počet řad | 1 | | |
| Množství řady kolíků | 1 | | |
| Ochrana bezpečná proti dotyku dle normy DIN VDE 57 106 | Při zapojování bezpečné před dotykem prstů/ při odpojování bezpečný hřbet ruky | | |
| Ochrana bezpečná proti dotyku dle normy DIN VDE 0470 | IP20 zapojené/ IP10 nezapojené | | |
| Stupeň krytí | IP10 | | |
| Objemový odpor | ≤5 mΩ | | |
| Může být kódováno | Ano | | |
| Cykly zapojování | 25 | | |
| Zásuvná síla / pól, max. | 6 N | | |
| Tažná síla / pól, max. | 6 N | | |
| Utahovací moment | Typ krouticího momentu | Montážní šroub, PCB | |
| | Informace o použití | Utahovací moment | min. 0.1 Nm max. 0.15 Nm |
| | | Doporučený šroub | Číslo dílu |
| | | | |

Údaje o materiálu

| | | | |
|-------------------------------------|---------------------------|-------------------------------------|---------------------------|
| Izolační materiál | LCP GF | Barevný | černá |
| Barevný graf (podobné) | RAL 9011 | Skupina izolačního materiálu | IIIa |
| Komparativní index sledování (CTI) | ≥ 175 | Moisture Level (MSL) | 1 |
| Klasifikace hořlavosti UL 94 | V-0 | Materiál kontaktu | Slitina |
| Povrch kontaktu | pocínované | Struktura vrstev pájeného připojení | 2...3 μm Ni / 5...7 μm Sn |
| Struktura vrstev kontaktu konektoru | 2...3 μm Ni / 5...7 μm Sn | Skladovací teplota, min. | -40 °C |
| Skladovací teplota, max. | 70 °C | Provozní teplota, min. | -50 °C |
| Provozní teplota, max. | 100 °C | Teplotní rozsah, instalace, min. | -30 °C |
| Teplotní rozsah, instalace, max. | 100 °C | | |

Jmenovité údaje podle IEC

| | | | |
|---|------------------------|---|------------------|
| testováno podle normy | IEC 60664-1, IEC 61984 | Jmenovitý proud, min. počet pólů (Tu=20 °C) | 15 A |
| Jmenovitý proud, max. počet pólů (Tu=20 °C) | 12 A | Jmenovitý proud, min. počet pólů (Tu=40 °C) | 13 A |
| Jmenovitý proud, max. počet pólů (Tu=40 °C) | 10 A | Jmenovité napětí pro třídu přepětí / stupeň znečištění II/2 | 320 V |
| Jmenovité napětí pro třídu přepětí / stupeň znečištění III/2 | 160 V | Jmenovité napětí pro třídu přepětí / stupeň znečištění III/3 | 160 V |
| Jmenovité impulzní napětí pro třídu přepětí / stupeň znečištění II/2 | 2.5 kV | Jmenovité impulzní napětí pro třídu přepětí / stupeň znečištění III/2 | 2.5 kV |
| Jmenovité impulzní napětí pro třídu přepětí / stupeň znečištění III/3 | 2.5 kV | Krátkodobý odpor proti zkratovému proudu | 3 x 1 s se 100 A |

Jmenovité údaje podle CSA

| | | | |
|--|--|--|----------------|
| Institut (CSA) | CSA | Č. osvědčení (CSA) | 200039-1176845 |
| Jmenovité napětí (aplikační skupina B / CSA) | 300 V | Jmenovité napětí (aplikační skupina D / CSA) | 300 V |
| Jmenovitý proud (aplikační skupina B / CSA) | 10 A | Jmenovitý proud (aplikační skupina D / CSA) | 10 A |
| Odkaz na hodnoty pro schválení | Specifikace jsou maximální hodnoty, podrobnosti viz příslušná certifikace. | | |

SL-SMT 3.50/18/180F 3.2SN BK RL

Weidmüller Interface GmbH & Co. KG
Klingenbergstraße 26
D-32758 Detmold
Germany

www.weidmueller.com

Technické údaje

Jmenovité údaje podle UL 1059

| | | | |
|--|--|--|--------|
| Institut (UR) | UR | Č. osvědčení (UR) | E60693 |
| Jmenovité napětí (aplikační skupina B / UL 1059) | 300 V | Jmenovité napětí (aplikační skupina D / UL 1059) | 300 V |
| Jmenovitý proud (aplikační skupina B / UL 1059) | 10 A | Jmenovitý proud (aplikační skupina D / UL 1059) | 10 A |
| Odkaz na hodnoty pro schválení | Specifikace jsou maximální hodnoty, podrobnosti viz příslušná certifikace. | | |

Důležitá poznámka

| | |
|-----------|---|
| IPC shoda | Shoda: Produkty jsou vyvíjeny, vyráběny a dodávány v souladu s mezinárodními uznávanými standardy a normami a splňují zajištěné vlastnosti uvedené v datovém listu, respektive splňují dekorativní vlastnosti v souladu s IPC-A-610 „Třída 2“. Další nároky na produkty je možné vyhodnotit na požádání. |
| Poznámky | <ul style="list-style-type: none"> • Gold-plated contact surfaces on request • Rated current related to rated cross-section & min. No. of poles. • Diameter of solder eyelet D = 1.4+0.1mm • Solder eyelet diameter D = 1.5 + 0.1 mm, from 9 poles • P on drawing = pitch • Rated data refer only to the component itself. Clearance and creepage distances to other components are to be designed in accordance with the relevant application standards. • For additional mechanical support for male connectors with screw flange (...F), we recommend an additional cable gland with fastening screws (sheet metal screw ISO 1481-ST 2.2x4.5 C or ISO 7049-ST 2.2x4.5 C – see Accessories). Cable gland only permitted before soldering. • In accordance with IEC 61984, OMNIMATE-connectors are connectors without breaking capacity (COC). During designated use, connectors are not allowed to be engaged or disengaged when live or under load • Long term storage of the product with average temperature of 50 °C and maximum humidity 70%, 36 months |

Klasifikace

| | | | |
|-------------|-------------|-------------|-------------|
| ETIM 8.0 | EC002637 | ETIM 9.0 | EC002637 |
| ETIM 10.0 | EC002637 | ECLASS 14.0 | 27-46-02-01 |
| ECLASS 15.0 | 27-46-02-01 | | |

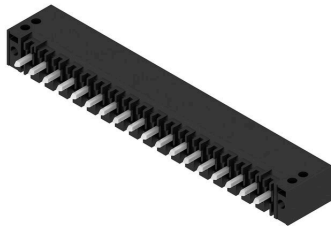
SL-SMT 3.50/18/180F 3.2SN BK RL

Weidmüller Interface GmbH & Co. KG
 Klingenbergstraße 26
 D-32758 Detmold
 Germany

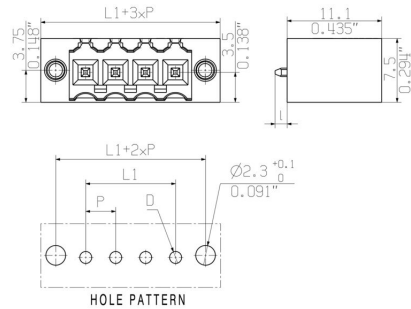
www.weidmueller.com

Nákresy

Obrázek výrobku



Dimensional drawing



Dimensional drawing



Dimensional drawing



Příklad použití



SL-SMT 3.50/18/180F 3.2SN BK RL

Weidmüller Interface GmbH & Co. KG
Klingenbergstraße 26
D-32758 Detmold
Germany

www.weidmueller.com

Příslušenství

Kódovací prvky



Připojuje pouze to, co má být připojeno: správné připojení na správném místě.

Kódovací prvky a blokovací zařízení jasně přiřazují připojovací prvky během výrobního procesu a provozu. Kódovací prvky a blokovací zařízení se vkládají před montáží nebo během fáze osazování kabelu. Alternativa společnosti Weidmüller online konfigurace pomocí konfigurátoru variant pro okódování před dodávkou. Nesprávná instalace na obvodové desce a nesprávné zapojení připojovacích prvků už není možné. Výhoda: žádné řešení problémů při výrobě a žádné provozní chyby u uživatele.

Všeobecné objednávací údaje

| | | |
|------------|----------------------------|---|
| Typ | BL SL 3.5 KO OR | Verze |
| Číslo | 1693430000 | Zásuvný konektor PCB plug in, Příslušenství, Kódovací prvek, |
| objednávky | | Oranžová, Počet pólů: 1 |
| GTIN (EAN) | 4008190867447 | |
| Množství | 100 ST | |
| Typ | BL SL 3.5 KO SW | Verze |
| Číslo | 1610100000 | Zásuvný konektor PCB plug in, Příslušenství, Kódovací prvek, černá, |
| objednávky | | Počet pólů: 1 |
| GTIN (EAN) | 4008190187637 | |
| Množství | 100 ST | |