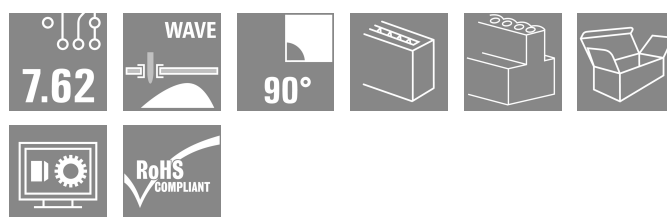
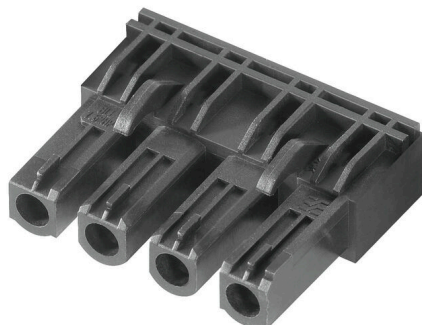


BLL 7.62HP/04/90 3.2SN BK BX

Weidmüller Interface GmbH & Co. KG
 Klingenbergstraße 26
 D-32758 Detmold
 Germany

www.weidmueller.com



90° konektor samice pro DPS s roztečí 7,62. Splňuje požadavky IEC 61800-5-1 a umožňuje certifikaci UL - UL840 600 V. Ideální dotykově bezpečné řešení pro aplikace s výkonovým výstupem a meziobvodem. Protikusový profil zajišťuje dotykovou ochranu >3 mm podle IEC 61800-5-1.

Varianty: bez příruby, s přírubou, s pájecí přírubou.

Všeobecné objednací údaje

| | |
|------------------|---|
| Verze | Zásuvný konektor PCB plug in, řada zdířek, zavřená strana, Připojení pájením přetavením průchozím otvorem, 7.62 mm, Počet pólů: 4, 90°, Pájecí kolík, délka (l): 3.2 mm, pocínované, černá, Box |
| Číslo objednávky | 1043250000 |
| Typ | BLL 7.62HP/04/90 3.2SN BK BX |
| GTIN (EAN) | 403224877482 1 |
| Množství | 60 items |
| Údaje výrobku | IEC: 630 V / 24 A UL: 300 V / 20 A |
| Balení | Box |

BLL 7.62HP/04/90 3.2SN BK BX

Weidmüller Interface GmbH & Co. KG
Klingenbergstraße 26
D-32758 Detmold
Germany

www.weidmueller.com

Technické údaje

Osvědčení

Schválení



| | |
|-----------------------|------------------------|
| ROHS | Shoda |
| UL File Number Search | Web UL |
| Č. osvědčení (cURus) | E60693 |

Rozměry a hmotnosti

| | | | |
|----------------|----------|---------------------|-------------|
| Hloubka | 24.5 mm | Hloubka (v palcích) | 0.9646 inch |
| Výška | 13.7 mm | Výška (v palcích) | 0.5394 inch |
| Šířka | 29.66 mm | Šířka (v palcích) | 1.1677 inch |
| Čistá hmotnost | 6.18 g | | |

Shoda produktu s prostředím

| | |
|-------------------------------|-----------------------|
| Stav souladu se směrnicí RoHS | V souladu bez výjimky |
| REACH SVHC | Ne SVHC nad 0,1 wt% |

Systémové parametry

| Skupina produktů | OMNIMATE Power - řada BL/SL 7,62HP | Typ připojení | Připojení desky |
|--|------------------------------------|--|-----------------------------|
| Rozteč v mm (P) | 7.62 mm | Rozteč v palcích (P) | 0.300 " |
| Počet pólů | 4 | L1 v mm | 22.86 mm |
| L1 v palcích | 0.900 " | Počet řad | 1 |
| Množství řady kolíků | 1 | Ochrana bezpečná proti dotyku dle normy DIN VDE 57 106 | Bezpečné před dotykem prstů |
| Ochrana bezpečná proti dotyku dle normy DIN VDE 0470 | IP 20 | Může být kódováno | Ano |
| Zásuvná síla / pól, max. | 10 N | Tažná síla / pól, max. | 7 N |

Balení

| | | | |
|-----------|-----------|-----------|-----------|
| Balení | Box | Délka VPE | 350.00 mm |
| Šířka VPE | 135.00 mm | Výška VPE | 30.00 mm |

Údaje o materiálu

| | | | |
|-------------------------------------|----------------------------|-------------------------------------|--------------------------------|
| Izolační materiál | PA GF | Barevný | černá |
| Barevný graf (podobné) | RAL 9011 | Skupina izolačního materiálu | IIIa |
| Komparativní index sledování (CTI) | ≥ 200 | Moisture Level (MSL) | |
| Klasifikace hořlavosti UL 94 | V-0 | Materiál kontaktu | Slitina |
| Povrch kontaktu | pocínované | Struktura vrstev pájeného připojení | 2...3 μm Ni / 2...4 μm Sn matt |
| Struktura vrstev kontaktu konektoru | 4...8 μm Sn hot-dip tinned | Skladovací teplota, min. | -40 °C |
| Skladovací teplota, max. | 70 °C | Provozní teplota, min. | -50 °C |
| Provozní teplota, max. | 100 °C | Teplotní rozsah, instalace, min. | -25 °C |
| Teplotní rozsah, instalace, max. | 100 °C | | |

BLL 7.62HP/04/90 3.2SN BK BX

Weidmüller Interface GmbH & Co. KG
Klingenbergstraße 26
D-32758 Detmold
Germany

www.weidmueller.com

Technické údaje

Jmenovité údaje podle IEC

| | | | |
|---|------------------------|---|------------------|
| testováno podle normy | IEC 60664-1, IEC 61984 | Jmenovitý proud, min. počet pólů (Tu=20 °C) | 24 A |
| Jmenovitý proud, max. počet pólů (Tu=20 °C) | 24 A | Jmenovitý proud, min. počet pólů (Tu=40 °C) | 24 A |
| Jmenovitý proud, max. počet pólů (Tu=40 °C) | 21 A | Jmenovité napětí pro třídu přepětí / stupeň znečištění II/2 | 630 V |
| Jmenovité napětí pro třídu přepětí / stupeň znečištění III/2 | 630 V | Jmenovité napětí pro třídu přepětí / stupeň znečištění III/3 | 400 V |
| Jmenovité impulzní napětí pro třídu přepětí / stupeň znečištění II/2 | 4 kV | Jmenovité impulzní napětí pro třídu přepětí / stupeň znečištění III/2 | 6 kV |
| Jmenovité impulzní napětí pro třídu přepětí / stupeň znečištění III/3 | 6 kV | Krátkodobý odpor proti zkratovému proudu | 3 x 1 s se 180 A |
| Povrchová vzdálenost, min. | 7.8 mm | Vzdušná vzdálenost, min. | 7.2 mm |

Jmenovité údaje podle CSA

| | | | |
|--|--|--|----------------|
| Institut (CSA) | CSA | Č. osvědčení (CSA) | 200039-1121690 |
| Jmenovité napětí (aplikační skupina B / CSA) | 300 V | Jmenovité napětí (aplikační skupina C / CSA) | 150 V |
| Jmenovité napětí (aplikační skupina D / CSA) | 300 V | Jmenovitý proud (aplikační skupina B / CSA) | 20 A |
| Jmenovitý proud (aplikační skupina C / CSA) | 20 A | Jmenovitý proud (aplikační skupina D / CSA) | 10 A |
| Odkaz na hodnoty pro schválení | Specifikace jsou maximální hodnoty, podrobnosti viz příslušná certifikace. | | |

Jmenovité údaje podle UL 1059

| | | | |
|--|--|--|--------|
| Institut (cURus) | CURUS | Č. osvědčení (cURus) | E60693 |
| Jmenovité napětí (aplikační skupina B / UL 1059) | 300 V | Jmenovité napětí (aplikační skupina C / UL 1059) | 150 V |
| Jmenovité napětí (aplikační skupina D / UL 1059) | 300 V | Jmenovitý proud (aplikační skupina B / UL 1059) | 20 A |
| Jmenovitý proud (aplikační skupina C / UL 1059) | 20 A | Jmenovitý proud (aplikační skupina D / UL 1059) | 10 A |
| Povrchová vzdálenost, min. | 7.8 mm | Vzdušná vzdálenost, min. | 7.2 mm |
| Odkaz na hodnoty pro schválení | Specifikace jsou maximální hodnoty, podrobnosti viz příslušná certifikace. | | |

Důležitá poznámka

| | |
|-----------|---|
| IPC shoda | Shoda: Produkty jsou vyvíjeny, vyráběny a dodávány v souladu s mezinárodními uznávanými standardy a normami a splňují zajištěné vlastnosti uvedené v datovém listu, respektive splňují dekorativní vlastnosti v souladu s IPC-A-610 „Třída 2“. Další nároky na produkty je možné vyhodnotit na požádání. |
| Poznámky | <ul style="list-style-type: none"> • Additional variants on request • Gold-plated contact surfaces on request • Spacing between rows: see hole layout • Rated current related to rated cross-section & min. No. of poles. • P on drawing = pitch • Rated data refer only to the component itself. Clearance and creepage distances to other components are to be designed in accordance with the relevant application standards. • In accordance with IEC 61984, OMNIMATE-connectors are connectors without breaking capacity (COC). During designated use, connectors are not allowed to be engaged or disengaged when live or under load • Long term storage of the product with average temperature of 50 °C and maximum humidity 70%, 36 months |

Technické údaje**Klasifikace**

| | | | |
|-------------|-------------|-------------|-------------|
| ETIM 8.0 | EC002637 | ETIM 9.0 | EC002637 |
| ETIM 10.0 | EC002637 | ECLASS 14.0 | 27-46-02-01 |
| ECLASS 15.0 | 27-46-02-01 | | |

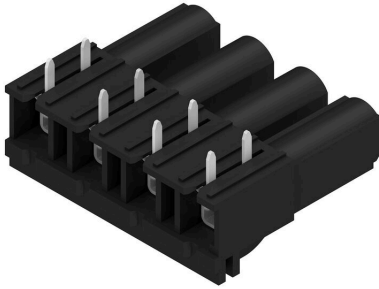
BLL 7.62HP/04/90 3.2SN BK BX

Weidmüller Interface GmbH & Co. KG
 Klingenbergstraße 26
 D-32758 Detmold
 Germany

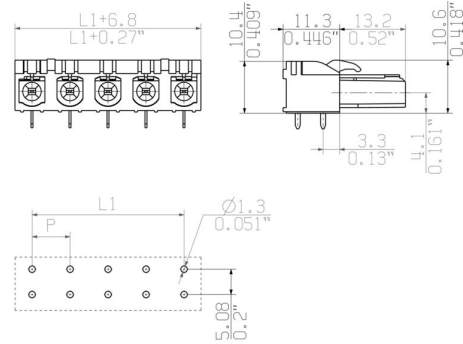
www.weidmueller.com

Nákresy

Obrázek výrobku



Dimensional drawing



Graph

BLL 7.62HP/./90 - SLZ 7.62HP/./180



Graph

BLL 7.62HP/./90 - SLF 7.62HP/./180



Graph

BLL 7.62HP/./90 - SLZ 7.62HP/./180



Příslušenství

Kódovací prvky



Připojuje pouze to, co má být připojeno: správné připojení na správném místě.

Kódovací prvky a blokovací zařízení jasně přiřazují připojovací prvky během výrobního procesu a provozu. Kódovací prvky a blokovací zařízení se vkládají před montáží nebo během fáze osazování kabelu. Alternativa společnosti Weidmüller online konfigurace pomocí konfigurátoru variant pro okódování před dodávkou. Nesprávná instalace na obvodové desce a nesprávné zapojení připojovacích prvků už není možné. Výhoda: žádné řešení problémů při výrobě a žádné provozní chyby u uživatele.

Všeobecné objednávací údaje

| | | |
|------------|----------------------------|---|
| Typ | BLZ/SL KO OR BX | Verze |
| Číslo | 1573010000 | Zásuvný konektor PCB plug in, Příslušenství, Kódovací prvek, |
| objednávky | | Oranžová, Počet pólů: 1 |
| GTIN (EAN) | 4008190048396 | |
| Množství | 100 ST | |
| Typ | BLZ/SL KO BK BX | Verze |
| Číslo | 1545710000 | Zásuvný konektor PCB plug in, Příslušenství, Kódovací prvek, černá, |
| objednávky | | Počet pólů: 1 |
| GTIN (EAN) | 4008190087142 | |
| Množství | 50 ST | |

BLL 7.62HP/04/90 3.2SN BK BX

Weidmüller Interface GmbH & Co. KG
Klingenbergstraße 26
D-32758 Detmold
Germany

Protikus

www.weidmueller.com

SLF 7.62HP/180FSH



180° otočený konektor samec s technologií připojení PUSH IN pro elektroinstalaci v terénu o 2,5 mm² a s roztečí 7,62. Také ideální jako řešení dotykové ochrany pro zpětného napětí

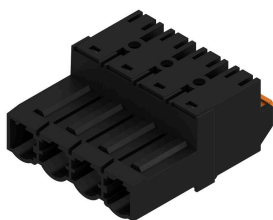
Splňuje požadavky UL 1059 600 V Třída C a IEC 61800-5-1.

Varianty: k dispozici bez příruby, s vnější přírubou nebo uvolňovací západkou. Včetně předem sestaveného zásuvného stíněného spojení pro stínění velké oblasti ve vaší aplikaci.

Všeobecné objednací údaje

| | | |
|------------|----------------------------|---|
| Typ | SLF 7.62HP/04/180FSH180... | Verze |
| Číslo | 2614140000 | Zásuvný konektor PCB plug in, zástrčka, 7.62 mm, Počet pólů: 4, |
| objednávky | | 180°, Připojení PUSH IN s akčním členem, Připojení s kotevní svorkou, |
| GTIN (EAN) | 4050118618044 | Upínací rozsah, max. : 2.5 mm ² , Box |
| Množství | 40 ST | |
| Typ | SLF 7.62HP/04/180FSH160... | Verze |
| Číslo | 2632730000 | Zásuvný konektor PCB plug in, zástrčka, 7.62 mm, Počet pólů: 4, |
| objednávky | | 180°, Připojení PUSH IN s akčním členem, Připojení s kotevní svorkou, |
| GTIN (EAN) | 4050118647020 | Upínací rozsah, max. : 2.5 mm ² , Box |
| Množství | 40 ST | |
| Typ | SLF 7.62HP/04/180FSH200... | Verze |
| Číslo | 2632770000 | Zásuvný konektor PCB plug in, zástrčka, 7.62 mm, Počet pólů: 4, |
| objednávky | | 180°, Připojení PUSH IN s akčním členem, Připojení s kotevní svorkou, |
| GTIN (EAN) | 4050118646993 | Upínací rozsah, max. : 2.5 mm ² , Box |
| Množství | 40 ST | |

SLF 7.62HP/180G



180° otočený konektor samec s technologií připojení PUSH IN pro elektroinstalaci v terénu o 2,5 mm² a s roztečí 7,62. Také ideální jako řešení dotykové ochrany pro zpětného napětí

Splňuje požadavky UL 1059 600 V Třída C a IEC 61800-5-1.

Varianty: k dispozici bez příruby, s vnější přírubou nebo uvolňovací západkou.

Všeobecné objednací údaje

| | | |
|------------|----------------------------|---|
| Typ | SLF 7.62HP/04/180G SN B... | Verze |
| Číslo | 1043610000 | Zásuvný konektor PCB plug in, zástrčka, 7.62 mm, Počet pólů: 4, |
| objednávky | | 180°, Připojení PUSH IN s akčním členem, Připojení s kotevní svorkou, |
| GTIN (EAN) | 4032248775187 | Upínací rozsah, max. : 2.5 mm ² , Box |
| Množství | 60 ST | |

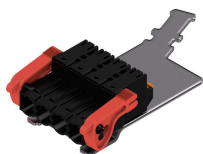
BLL 7.62HP/04/90 3.2SN BK BX

Weidmüller Interface GmbH & Co. KG
Klingenbergstraße 26
D-32758 Detmold
Germany

Protikus

www.weidmueller.com

SLF 7.62HP/180LRSH



180° otočený konektor samec s technologií připojení PUSH IN pro elektroinstalaci v terénu o 2,5 mm² a s roztečí 7,62. Také ideální jako řešení dotykové ochrany pro zpětného napětí

Splňuje požadavky UL 1059 600 V Třída C a IEC 61800-5-1.

Varianty: k dispozici bez příruby, s vnější přírubou nebo uvolňovací západkou. Včetně předem sestaveného zásuvného stíněného spojení pro stínění velké oblasti ve vaší aplikaci.

Všeobecné objednací údaje

| | | |
|------------|----------------------------|---|
| Typ | SLF 7.62HP/04/180LRSH18... | Verze |
| Číslo | 2614190000 | Zásuvný konektor PCB plug in, zástrčka, 7.62 mm, Počet pólů: 4, |
| objednávky | | 180°, Připojení PUSH IN s akčním členem, Připojení s kotevní svorkou, |
| GTIN (EAN) | 4050118618051 | Upínací rozsah, max. : 2.5 mm ² , Box |
| Množství | 40 ST | |
| Typ | SLF 7.62HP/04/180LRSH16... | Verze |
| Číslo | 2632780000 | Zásuvný konektor PCB plug in, zástrčka, 7.62 mm, Počet pólů: 4, |
| objednávky | | 180°, Připojení PUSH IN s akčním členem, Připojení s kotevní svorkou, |
| GTIN (EAN) | 4050118647204 | Upínací rozsah, max. : 2.5 mm ² , Box |
| Množství | 40 ST | |
| Typ | SLF 7.62HP/04/180LRSH20... | Verze |
| Číslo | 2632790000 | Zásuvný konektor PCB plug in, zástrčka, 7.62 mm, Počet pólů: 4, |
| objednávky | | 180°, Připojení PUSH IN s akčním členem, Připojení s kotevní svorkou, |
| GTIN (EAN) | 4050118647211 | Upínací rozsah, max. : 2.5 mm ² , Box |
| Množství | 40 ST | |

SLZ 7.62HP/180G



180° otočený konektor samec s připojením upínacím třmenem pro elektroinstalaci v terénu o 2,5 mm² a s roztečí 7,62. Také ideální jako řešení dotykové ochrany pro zpětného napětí

Splňuje požadavky UL 1059 600 V Třída C a IEC 61800-5-1.

Varianty: k dispozici bez příruby, s vnější přírubou nebo uvolňovací západkou.

Všeobecné objednací údaje

| | | |
|------------|----------------------------|--|
| Typ | SLZ 7.62HP/04/180G SN B... | Verze |
| Číslo | 1043370000 | Zásuvný konektor PCB plug in, zástrčka, 7.62 mm, Počet pólů: 4, |
| objednávky | | 180°, Připojení s upínacím třmenem, Upínací rozsah, max. : 2.5 mm ² , |
| GTIN (EAN) | 4032248774944 | Box |
| Množství | 60 ST | |