

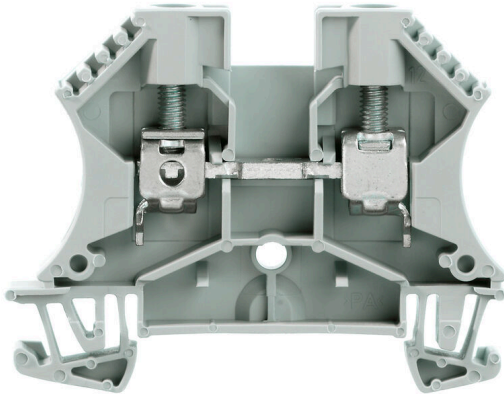
**WDU 6 GR****Weidmüller Interface GmbH & Co. KG**

Klingenbergstraße 26

D-32758 Detmold

Germany

www.weidmueller.com

**Obrázek výrobku**

Přívod napájení, signálu a dat je standardním požadavkem v elektrotechnice a stavbě rozváděčů. Mezi vlastnosti, které daný výrobek odlišují, patří izolační materiál, systém připojení a konstrukce svorek. Průchozí svorka je vhodná pro sloučení a/nebo připojení jednoho nebo více vodičů. Mohou mít jednu nebo více úrovní připojení, které jsou na stejném potenciálu nebo vzájemně izolované.

**Všeobecné objednací údaje**

Verze	Průchozí svorkovnice, Šroubové připojení, Šedá, 6 mm <sup>2</sup> , 41 A, 800 V, Počet připojení: 2
Číslo objednávky	<a href="#">1039600000</a>
Typ	WDU 6 GR
GTIN (EAN)	4008190861254
Množství	100 items

## Technické údaje

### Osvědčení

Schválení



ROHS	Shoda
UL File Number Search	<a href="#">Web UL</a>
Č. osvědčení (UR)	E60693
Č. osvědčení (cURusEX)	E184763

### Rozměry a hmotnosti

Hloubka	46.5 mm	Hloubka (v palcích)	1.8307 inch
Hloubka včetně DIN lišty	47 mm	Výška	60 mm
Výška (v palcích)	2.3622 inch	Šířka	7.9 mm
Šířka (v palcích)	0.311 inch	Čistá hmotnost	12.81 g

### Teploty

Skladovací teplota	-25 °C...55 °C	Okolní teplota	-60 °C...85 °C
Trvalá provozní teplota, min.	-60 °C	Trvalá provozní teplota, max.	130 °C

### Shoda produktu s prostředím

Stav souladu se směrnicí RoHS	V souladu bez výjimky
REACH SVHC	Ne SVHC nad 0,1 wt%
Uhlíková stopa výrobku	Kolébka k bráně 0,117 kg CO2 eq.

### Specifikace systému

Verze	Šroubové připojení, na šroubovací propojku, Jeden konec bez konektoru	Nutná koncová deska	Ano
Počet potenciálů	1	Počet úrovní	1
Počet svěrných bodů na úroveň	2	Počet pólů na řadu	1
Úrovně propojené interně	Ne	PE připojení	Ne
Nosná lišta	TS 35	N-funkce	Ne
PE funkce	Ne	Funkce PEN	Ne

### Údaje hodnocení IECEx/ATEX

Č. osvědčení (ATEX)	DEMKO14ATEX1338U	Č. osvědčení (IECEX)	IECEXULD14.0005U
Max. napětí (ATEX)	690 V	Proud (ATEX)	41 A
Průřez vodiče max. (ATEX)	10 mm <sup>2</sup>	Max. napětí (IECEX)	690 V
Proud (IECEX)	41 A	Průřez vodiče max. (IECEX)	10 mm <sup>2</sup>
Značení EN 60079-7	Ex eb II C Gb	Ex 2014/34/EU značka	II 2 G D

## WDU 6 GR

Weidmüller Interface GmbH &amp; Co. KG

Klingenbergstraße 26

D-32758 Detmold

Germany

www.weidmueller.com

## Technické údaje

## Údaje materiálu

Základní materiál	Wemid	Barevný	Šedá
Klasifikace hořlavosti UL 94	V-0		

## 2 upnutelné vodiče (H05V/H07V) se stejným průřezem (jmenovité připojení)

Průřez vodičového připojení, jemně slané a s koncovkami DIN 46228/1, 2 upnutelné vodiče, max.	2.5 mm <sup>2</sup>	Průřez vodičového připojení, jemně slané a s koncovkami DIN 46228/1, 2 upnutelné vodiče, min.	0.5 mm <sup>2</sup>
Průřez vodiče, jemně stáčený, dva přisvorkované vodiče, max.	2.5 mm <sup>2</sup>	Průřez připojení vodiče, jemně stáčený, dva přisvorkované vodiče, min.	0.5 mm <sup>2</sup>

## CSA data hodnocení

Průřez vodiče max. (CSA)	8 AWG	Velikost napětí C (CSA)	600 V
Velikost proudu C (CSA)	50 A	Č. osvědčení (CSA)	200039-1057876
Průřez vodiče min. (CSA)	22 AWG		

## Další technická data

Otevřené strany	pravá	Počet podobných svorek	1
Verze testovaná ve výbušném prostředí	Ano	Typ montáže	Příchytka

## Data hodnocení

Jmenovitý průřez	6 mm <sup>2</sup>	Jmenovité napětí	800 V
Jmenovité DC napětí	800 V	Jmenovitý proud	41 A
Proud při maximu vodičů	57 A	Standardy	IEC 60947-7-1
Vnitřní odpor podle IEC 60947-7-x	0.78 mΩ	Jmenovité impulzní výdržné napětí	8 kV
Ztráta výkonu v souladu s normou IEC 60947-7-x	1.31 W	Závažnost znečištění	3

## Rozměry

TS 35 offset	32 mm
--------------	-------

## UL data hodnocení

Průřez vodiče propojení z výroby max. (UR)	8 AWG	Velikost proudu C (UR)	50 A
Velikost napětí C (UR)	600 V	Průřez vodiče propojení z výroby min. (UR)	22 AWG
Č. osvědčení (UR)	E60693	Průřez vodiče propojení v terénu min. (UR)	22 AWG
Průřez vodiče propojení v terénu max. (UR)	8 AWG		

## Vodiče k upevnění (další připojení)

Typ připojení, další připojení	Šroubové připojení
--------------------------------	--------------------

## Vodiče k upevnění svorkou (jmenovité připojení)

Měřidlo podle IEC 60947-1	A5
Průřez propojení AWG, max.	AWG 8
Směr připojení	na straně
Utahovací moment, max.	1.6 Nm
Utahovací moment, min.	0.8 Nm



**WDU 6 GR**

**Weidmüller Interface GmbH & Co. KG**  
Klingenbergstraße 26  
D-32758 Detmold  
Germany

[www.weidmueller.com](http://www.weidmueller.com)

**Technické údaje**

Utahovací moment	jmen.	12 mm
	min.	0.8 Nm
	max.	1.6 Nm

**Všeobecně**

Průřez propojení AWG, max.	AWG 8	Průřez propojení AWG, min.	AWG 26
Standardy	IEC 60947-7-1	Nosná lišta	TS 35

**Klasifikace**

ETIM 8.0	EC000897	ETIM 9.0	EC000897
ETIM 10.0	EC000897	ECLASS 14.0	27-25-01-01
ECLASS 15.0	27-25-01-01		

**Nákresy**



## WDU 6 GR

**Weidmüller Interface GmbH & Co. KG**  
Klingenbergstraße 26  
D-32758 Detmold  
Germany

www.weidmueller.com

## Příslušenství

### Propojky



Rozdělení nebo násobení potenciálu do sousedících svorkovnic se provádí prostřednictvím propojek. Dalšímu úsilí o propojení se lze snadno vyhnout. I když jsou póly přerušeny, spolehlivost kontaktu ve svorkovnicích je stále zajištěna. Naše portfolio nabízí zásuvné a šroubovatelné systémy propojek pro modulární svorkovnice.

### Všeobecné objednací údaje

Typ	WQV 6/2	Verze
Číslo	<a href="#">1052360000</a>	Propojka (svorka), Přišroubováno, Žlutá, 57 A, Počet pólů: 2, Rozteč v mm (P): 8.00, Izolované: Ano, Šířka: 7.6 mm
objednávky		
GTIN (EAN)	4008190075866	
Množství	50 ST	
Typ	WQV 6/3	Verze
Číslo	<a href="#">1054760000</a>	Propojka (svorka), Přišroubováno, Žlutá, 57 A, Počet pólů: 3, Rozteč v mm (P): 8.00, Izolované: Ano, Šířka: 7.6 mm
objednávky		
GTIN (EAN)	4008190174163	
Množství	50 ST	
Typ	WQV 6/4	Verze
Číslo	<a href="#">1054860000</a>	Propojka (svorka), Přišroubováno, Žlutá, 57 A, Počet pólů: 4, Rozteč v mm (P): 8.00, Izolované: Ano, Šířka: 7.6 mm
objednávky		
GTIN (EAN)	4008190180799	
Množství	50 ST	
Typ	WQV 6/10	Verze
Číslo	<a href="#">1052260000</a>	Propojka (svorka), Přišroubováno, Žlutá, 57 A, Počet pólů: 10, Rozteč v mm (P): 8.00, Izolované: Ano, Šířka: 7.6 mm
objednávky		
GTIN (EAN)	4008190153977	
Množství	20 ST	

### Koncové a předělové desky



Dělicí desky a koncové desky jsou nezbytným příslušenstvím pro svorkovnice. Dělicí desky zajišťují optické a elektrické oddělení různých potenciálů a funkčních skupin, čímž zvyšují bezpečnost a zajišťují přehlednou strukturu uvnitř rozvaděče. Koncové desky uzavírají řadu svorkovnic po stranách, chrání před kontaktem s živými částmi a zajišťují čistý a stabilní povrch. Oba komponenty jsou přesně sladěny s příslušnou řadou svorkovnic Weidmüller, což přispívá k bezpečnému, kompatibilnímu a profesionálnímu zapojení.

### Všeobecné objednací údaje

Typ	WAP 2.5-10	Verze
Číslo	<a href="#">1050000000</a>	Koncová destička pro svorkovnice, Tmavě béžová, Výška: 56 mm, Šířka: 1.5 mm, V-0, Wemid, Přichytka: Ne
objednávky		
GTIN (EAN)	4008190103149	
Množství	50 ST	

## WDU 6 GR

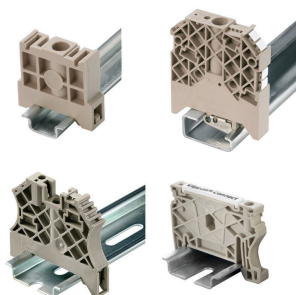
**Weidmüller Interface GmbH & Co. KG**  
Klingenbergstraße 26  
D-32758 Detmold  
Germany

www.weidmueller.com

## Příslušenství

Typ	WAP 2.5-10 BL	Verze
Číslo	<a href="#">1050080000</a>	Koncová destička pro svorkovnice, Modrá, Výška: 56 mm, Šířka: 1.5 mm, V-O, Wemid, Přichytka: Ne
objednávky		
GTIN (EAN)	4008190136611	
Množství	50 ST	
Typ	WAP 16+35 WTW 2.5-10	Verze
Číslo	<a href="#">1050100000</a>	Koncová a dělicí deska pro svorky, Tmavě béžová, Výška: 56 mm, Šířka: 1.5 mm, V-O, Wemid
objednávky		
GTIN (EAN)	4008190079901	
Množství	20 ST	
Typ	WAP 16+35 WTW 2.5-10 BL	Verze
Číslo	<a href="#">1050180000</a>	Koncová a dělicí deska pro svorky, Modrá, Výška: 56 mm, Šířka: 1.5 mm, V-O, Wemid
objednávky		
GTIN (EAN)	4008190013899	
Množství	20 ST	

## Koncová podpěra



Nabídka produktů Weidmüller zahrnuje koncové držáky, které zaručují trvalou a spolehlivou montáž na přípojnicích a které brání sklouznutí. K dispozici jsou verze se šrouby i bez šroubů. Koncový držák nabízí více možností označení, také místo pro skupinové značky a rovněž držák zkušební zástrčky.

## Všeobecné objednací údaje

Typ	WEW 35/2	Verze
Číslo	<a href="#">1061200000</a>	Bočnice, Tmavě béžová, TS 35, HB, Wemid, Šířka: 8 mm, 100 °C
objednávky		
GTIN (EAN)	4008190030230	
Množství	50 ST	

## Testovací adapter a testovací zásuvky



Testovací adaptéry a testovací zástrčky se používají pro elektrické připojení mezi svorkovnicemi a testovacím zařízením. Tímto způsobem lze elektrický kontakt vytvořit v propojeném stavu a měření lze provést snadno.

## Všeobecné objednací údaje

Typ	WTA 3 WDU4	Verze
Číslo	<a href="#">1632350000</a>	Testovací adaptér (svorka), 1.5 mm <sup>2</sup> , 250 V, 6 A
objednávky		
GTIN (EAN)	4008190209711	
Množství	25 ST	

## WDU 6 GR

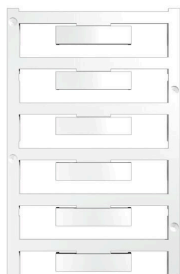
**Weidmüller Interface GmbH & Co. KG**

Klingenbergstraße 26  
D-32758 Detmold  
Germany

www.weidmueller.com

## Příslušenství

### Prázdné

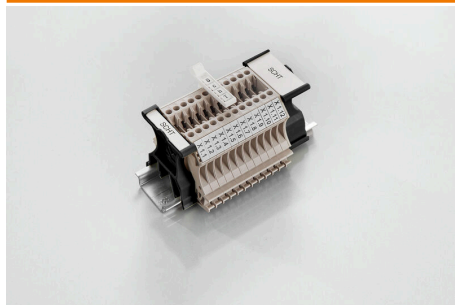


Značka na konektory WAD je vhodná pro svorky řady W a bočnice WEW 35/2 a ZEW 35/2. Značky jsou k dispozici bez potisku, s vlastním potiskem nebo se standardním symbolem blesku. Značky WAD MultiCard jsou vhodné pro značení pomocí tiskáren PrintJet CONNECT. Pro vlastní potisk: Prosíme zašlete nám soubor pro náš software na značení M-Print PRO nebo M-Print PRO Online (bez instalace) s vašimi požadavky na značení.

### Všeobecné objednací údaje

Typ	WAD 8 MC NE WS	Verze
Číslo	<a href="#">1112940000</a>	Označení skupiny, Kryt, 33.3 x 8 mm, Rozteč v mm (P): 8.00 WDU 4,
objednávky		WEW 35/2, ZEW 35/2, Bílá
GTIN (EAN)	4032248891825	
Množství	48 ST	
Typ	WAD 8 MC NE GE	Verze
Číslo	<a href="#">1112950000</a>	Označení skupiny, Kryt, 33.3 x 8 mm, Rozteč v mm (P): 8.00 WDU 4,
objednávky		WEW 35/2, ZEW 35/2, Žlutá
GTIN (EAN)	4032248891696	
Množství	48 ST	
Typ	DEK 5/8 MC NE WS	Verze
Číslo	<a href="#">1856740000</a>	Dekafix, Označení svorek, 5 x 8 mm, Rozteč v mm (P): 8.00
objednávky		Weidmueller, Bílá
GTIN (EAN)	4032248400850	
Množství	800 ST	
Typ	WS 12/8 PLUS MC NE WS	Verze
Číslo	<a href="#">1906000000</a>	WS, Označení svorek, 12 x 8 mm, Rozteč v mm (P): 8.00
objednávky		Weidmueller, Bílá
GTIN (EAN)	4032248528158	
Množství	420 ST	

### SchT skupinový držák značek



Skupinové držáky na značky SchT 5 S se připevňují přímo na lištu TS 32 (G-lišta) nebo na lištu TS 35 (cylindrová lišta). Je tudíž možné označit svorkovnici páskovým označením bez ohledu na její typ.

SchT 5 a SchT 5 S jsou vybaveny ochrannými pásky ESO 5, STR 5.

SchT 7 je otočný skupinový nosič značek na zasouvací štítky, který umožňuje snadný přístup k upínacímu šroubu. SchT 7 se používá s ochrannými pásky ESO 7, STR 7 nebo DEK 5.

Zasouvací štítky a ochranné pásky neleznete pod záložkou „Příslušenství“.

### Všeobecné objednací údaje

Typ	SCHT 7	Verze
Číslo	<a href="#">0517960000</a>	SCHT, Označení svorek, 39.3 x 8 mm, Rozteč v mm (P): 7.00
objednávky		Weidmueller, Bílá
GTIN (EAN)	4008190001742	
Množství	20 ST	

## WDU 6 GR

**Weidmüller Interface GmbH & Co. KG**  
Klingenbergstraße 26  
D-32758 Detmold  
Germany

www.weidmueller.com

## Příslušenství

### ZGB pantové skupinové držáky



ZGB 15 je otočný držák štítků. Tento držák na značky může pojmout značky na konektory Dekafix 5, WS 12/5 nebo vkládací štítky ESO 15.

ZGB 30 je otočný držák štítků. Tento držák na značky může pojmout značky na konektory Dekafix 5, WS 12/5 nebo vkládací štítky ESO 7.

Zasouvací štítky a ochranné pásky neleznete pod záložkou „Příslušenství“.

### Všeobecné objednací údaje

Typ	ZGB 15	Verze
Číslo	<a href="#">1636530000</a>	Označení svorek, Označení svorek, 15 x 7 mm, Rozteč v mm (P): 5.00
objednávky		Weidmueller, Bílá
GTIN (EAN)	4008190297053	
Množství	20 ST	
Typ	ZGB 30	Verze
Číslo	<a href="#">1611930000</a>	Označení svorek, Označení svorek, 32 x 7 mm, Rozteč v mm (P): 5.00
objednávky		Weidmueller, Bílá
GTIN (EAN)	4008190002251	
Množství	20 ST	

### Svorka na stínění



S naší širokou škálou stíněných přípojení KLBÜ můžete dosahovat flexibilních a samonastavitelných stíněných kontaktů a zajistit bezchybný provoz zařízení.

### Všeobecné objednací údaje

Typ	LS 2.8 WDU2.5-10	Verze
Číslo	<a href="#">1056400000</a>	W řada, Sběrnice stínění
objednávky		
GTIN (EAN)	4008190036454	
Množství	100 ST	

## WDU 6 GR

**Weidmüller Interface GmbH & Co. KG**  
Klingenbergstraße 26  
D-32758 Detmold  
Germany

www.weidmueller.com

## Příslušenství

### Koncové a předělové desky



Dělicí desky a koncové desky jsou nezbytným příslušenstvím pro svorkovnice. Dělicí desky zajišťují optické a elektrické oddělení různých potenciálů a funkčních skupin, čímž zvyšují bezpečnost a zajišťují přehlednou strukturu uvnitř rozvaděče. Koncové desky uzavírají řadu svorkovnic po stranách, chrání před kontaktem s živými částmi a zajišťují čistý a stabilní povrch. Oba komponenty jsou přesně sladěny s příslušnou řadou svorkovnic Weidmüller, což přispívá k bezpečnému, kompatibilnímu a profesionálnímu zapojení.

### Všeobecné objednací údaje

Typ	WTW EN	Verze
Číslo	<a href="#">1058800000</a>	Předělová deska (svorka), Tmavě béžová, Výška: 86 mm, Šířka: 3 mm,
objednávky		V-0, Wemid
GTIN (EAN)	4008190140175	
Množství	20 ST	

### Testovací adapter a testovací zásuvky



Testovací adaptéry a testovací zástrčky se používají pro elektrické připojení mezi svorkovnicemi a testovacím zařízením. Tímto způsobem lze elektrický kontakt vytvořit v propojeném stavu a měření lze provést snadno.

### Všeobecné objednací údaje

Typ	STB 8.5/5/2.3/M3 SAK2.5	Verze
Číslo	<a href="#">0280600000</a>	Příslušenství, Patice
objednávky		
GTIN (EAN)	4008190023188	
Množství	50 ST	
Typ	STB 21.6/IH/BL WTL6/3	Verze
Číslo	<a href="#">1071080000</a>	Konektor samice (svorka), Hloubka zásuvného připojení: 11.1 mm, 0.00 mm, Hloubka: 26.6 mm
objednávky		
GTIN (EAN)	4008190043957	
Množství	50 ST	
Typ	STB 21.6/IH/DB WTL6/3	Verze
Číslo	<a href="#">1071000000</a>	Konektor samice (svorka), Hloubka zásuvného připojení: 11.1 mm, 0.00 mm, Hloubka: 26.6 mm
objednávky		
GTIN (EAN)	4008190259204	
Množství	50 ST	

## WDU 6 GR

**Weidmüller Interface GmbH & Co. KG**  
Klingenbergstraße 26  
D-32758 Detmold  
Germany

www.weidmueller.com

## Příslušenství

### Příslušenství



Kabeláž proudového a napětového transformátoru  
Naše testovací a rozpojovací svorkovnice s pružinovou nebo šroubovou technologií umožňují vytvoření všech důležitých převodníkových obvodů pro bezpečné a sofistikované měření proudu, napětí a výkonu.

### Všeobecné objednací údaje

Typ	STB 21.6/IH/GE WTL6/3	Verze
Číslo	<a href="#">1071010000</a>	Konektor samice (svorka), Hloubka zásuvného připojení: 11.1 mm,
objednávky		0.00 mm, Hloubka: 26.6 mm
GTIN (EAN)	4008190259211	
Množství	50 ST	
Typ	STB 21.6/IH/GN WTL6/3	Verze
Číslo	<a href="#">1071020000</a>	Konektor samice (svorka), Hloubka zásuvného připojení: 11.1 mm,
objednávky		0.00 mm, Hloubka: 26.6 mm
GTIN (EAN)	4008190259228	
Množství	50 ST	

### Testovací adapter a testovací zásuvky



Testovací adaptéry a testovací zásuvky se používají pro elektrické připojení mezi svorkovnicemi a testovacím zařízením. Tímto způsobem lze elektrický kontakt vytvořit v propojeném stavu a měření lze provést snadno.

### Všeobecné objednací údaje

Typ	STB 21.6/IH/RT WTL6/3	Verze
Číslo	<a href="#">1778990000</a>	Konektor samice (svorka), Hloubka zásuvného připojení: 11.1 mm,
objednávky		0.00 mm, Hloubka: 26.6 mm
GTIN (EAN)	4032248169665	
Množství	50 ST	
Typ	STB 21.6/IH/SW WTL6/3	Verze
Číslo	<a href="#">1071040000</a>	Konektor samice (svorka), Hloubka zásuvného připojení: 11.1 mm,
objednávky		0.00 mm, Hloubka: 26.6 mm
GTIN (EAN)	4008190859985	
Množství	50 ST	

## WDU 6 GR

**Weidmüller Interface GmbH & Co. KG**  
Klingenbergstraße 26  
D-32758 Detmold  
Germany

www.weidmueller.com

## Příslušenství

### Příslušenství



Kabeláž proudového a napěťového transformátoru  
Naše testovací a rozpojovací svorkovnice s pružinovou nebo šroubovou technologií umožňují vytvoření všech důležitých převodníkových obvodů pro bezpečné a sofistikované měření proudu, napětí a výkonu.

### Všeobecné objednací údaje

Typ	STB 21.6/IH/VI WTL6/3	Verze
Číslo	<a href="#">1071030000</a>	Konektor samice (svorka), Hloubka zásuvného připojení: 11.1 mm,
objednávky		0.00 mm, Hloubka: 26.6 mm
GTIN (EAN)	4008190259235	
Množství	50 ST	
Typ	STB 21.6/IH/WS WTL6/3	Verze
Číslo	<a href="#">1312520000</a>	Konektor samice (svorka), Hloubka zásuvného připojení: 11.1 mm
objednávky		
GTIN (EAN)	4050118121704	
Množství	50 ST	

### Držák štítku značení



Držák značky nabízí možnost dodatečné montáže standardních značek s roztečí 5 nebo 5,1 mm. Úhlové držáky lze volitelně zacvaknout a lze je namontovat do všech standardních označovacích kanálů modulárních svorkovnic Klippon® Connect. Typy montážních značek naleznete v příslušném příslušenství držáku označení.

### Všeobecné objednací údaje

Typ	BZT 1 WS 10/5	Verze
Číslo	<a href="#">1805490000</a>	Příslušenství, Držák štítku značení
objednávky		
GTIN (EAN)	4032248270231	
Množství	100 ST	
Typ	BZT 1 ZA WS 10/5	Verze
Číslo	<a href="#">1805520000</a>	Příslušenství, Držák štítku značení
objednávky		
GTIN (EAN)	4032248270248	
Množství	100 ST	

## WDU 6 GR

**Weidmüller Interface GmbH & Co. KG**  
Klingenbergstraße 26  
D-32758 Detmold  
Germany

www.weidmueller.com

## Příslušenství

### DEK 5/8



#### WS/ DEK

MultiMark značky používají inovativní kompozitní materiál sestávající ze dvou komponent. Tuhý okraj podkladu značky se bezpečně připne ke konektoru. Díky elastické povrchové úpravě se značka snadno připne. Tento speciálně ražený materiál lze natáhnout, čímž lze pokrýt různé rozestupy, které se obzvláště u dlouhých svorkovnic nasčítají. Další výhodou: na materiál povrchu se skvěle tiskne a tím zaručuje trvanlivé značení odolné proti opotřebení. Rozlišení tisku 300 dpi také umožňuje velmi snadno čitelný potisk.

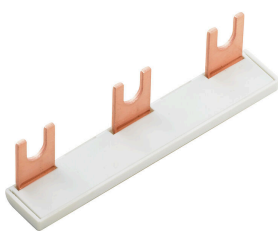
Vaše výhody s MultiMark

- Kompatibilní s modulárními svorkovnicemi společnosti Weidmüller
- Pevně držící a odolný tisk
- Kontinuální páska šetří s časem při instalaci
- Snadná instalace díky inovativnímu kompozitnímu materiálu
- Velké pole pro štítek pro optimální čitelnost
- Vysoká flexibilita díky nezávislosti na výrobci

#### Všeobecné objednací údaje

Typ	DEK 5/8 MM WS	Verze
Číslo	<a href="#">2007130000</a>	Dekafix, Označení svorek, 5 x 8 mm, Weidmueller, Bílá
objednávky		
GTIN (EAN)	4050118392012	
Množství	500 ST	

### Křížový konektor



Rozdělení nebo násobení potenciálu do sousedících svorkovnic se provádí prostřednictvím propojek. Dalšímu úsilí o propojení se lze snadno vyhnout. I když jsou póly přerušeny, spolehlivost kontaktu ve svorkovnicích je stále zajištěna. Naše portfolio nabízí zásuvné a šroubovatelné systémy propojek pro modulární svorkovnice.

#### Všeobecné objednací údaje

Typ	WQV 35-4/6	Verze
Číslo	<a href="#">1064200000</a>	Propojka (svorka), Přišroubováno, Žlutá, 41 A, Počet pólů: 2, Rozteč v mm (P): 16.00, Izolované: Ano, Šířka: 13 mm
objednávky		
GTIN (EAN)	4008190072919	
Množství	10 ST	

**Příslušenství****Koncové a předělové desky**

Dělicí desky a koncové desky jsou nezbytným příslušenstvím pro svorkovnice. Dělicí desky zajišťují optické a elektrické oddělení různých potenciálů a funkčních skupin, čímž zvyšují bezpečnost a zajišťují přehlednou strukturu uvnitř rozvaděče. Koncové desky uzavírají řadu svorkovnic po stranách, chrání před kontaktem s živými částmi a zajišťují čistý a stabilní povrch. Oba komponenty jsou přesně sladěny s příslušnou řadou svorkovnic Weidmüller, což přispívá k bezpečnému, kompatibilnímu a profesionálnímu zapojení.

**Všeobecné objednací údaje**

Typ	WAP 2.5-10/0.5MM	Verze
Číslo objednávky	<a href="#">1966380000</a>	Koncová destička pro svorkovnice, Tmavě béžová, Výška: 54.5 mm, Šířka: 0.35 mm, V-0, Wemid, Přichytka: Ano
GTIN (EAN)	4032248688616	
Množství	50 ST	