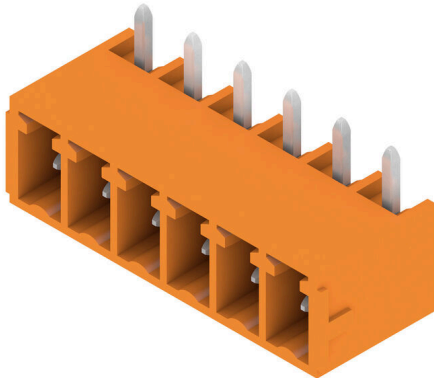


SC 3.81/06/270G 3.2SN OR BX

Weidmüller Interface GmbH & Co. KG
 Klingenbergstraße 26
 D-32758 Detmold
 Germany

www.weidmueller.com

Obrázek výrobku



Konektor samec SC se směrem vývodu 270°: 270° je úhel mezi směrem zapojení a pájecími piny. Směr připojení je tudíž souběžný s DPS. Konektory samice ale mají horní směr připojení.

- Více svobody při navrhování komponentů a zařízení.
- Vysoká hustota komponentů při souběžném uspořádání více DPS ve stejném krytu.
- Konstrukce krytu vyhovuje aplikacím díky volitelnému přídatnému směru vývodu vodiče.
- K dispozici v zavřené verzi (G) a verzi se šroubovou přírubou (F).

Zásuvné konektory společnosti Weidmüller s roztečí 3,81 mm (0,15 palců) jsou kompatibilní s uspořádáním standardních konektorů a nabízejí prostor pro značení a kódování.

Všeobecné objednací údaje

| | |
|------------------|---|
| Verze | Zásuvný konektor PCB plug in, řada kolíků, zavřená strana, Připojení pájením přetavením průchozím otvorem, 3.81 mm, Počet pólů: 6, 270°, Pájecí kolík, délka (l): 3.2 mm, pocínované, Oranžová, Box |
| Číslo objednávky | 1037540000 |
| Typ | SC 3.81/06/270G 3.2SN OR BX |
| GTIN (EAN) | 4032248766161 |
| Množství | 50 items |
| Údaje výrobku | IEC: 320 V / 17.5 A UL: 300 V / 11 A |
| Balení | Box |

SC 3.81/06/270G 3.2SN OR BX

Weidmüller Interface GmbH & Co. KG
Klingenbergstraße 26
D-32758 Detmold
Germany

www.weidmueller.com

Technické údaje

Osvědčení

Schválení



| | |
|-----------------------|------------------------|
| ROHS | Shoda |
| UL File Number Search | Web UL |
| Č. osvědčení (cURus) | E60693 |

Rozměry a hmotnosti

| | | | |
|------------------------------|-------------|---------------------|-------------|
| Hloubka | 9.2 mm | Hloubka (v palcích) | 0.3622 inch |
| Výška | 10.3 mm | Výška (v palcích) | 0.4055 inch |
| Nejvyšší nebo nejnižší verze | 7.1 mm | Šířka | 24.25 mm |
| Šířka (v palcích) | 0.9547 inch | Čistá hmotnost | 1.72 g |

Shoda produktu s prostředím

| | |
|-------------------------------|-----------------------|
| Stav souladu se směrnicí RoHS | V souladu bez výjimky |
| REACH SVHC | Ne SVHC nad 0,1 wt% |

Balení

| | | | |
|-----------|----------|-----------|-----------|
| Balení | Box | Délka VPE | 55.00 mm |
| Šířka VPE | 70.00 mm | Výška VPE | 105.00 mm |

Parametry systému

| | | | |
|--|--|--|--------------------------------|
| Skupina produktů | OMNIMATE Signal - řada BC/SC 3,81 | Typ připojení | Připojení desky |
| Montáž na PCB desku | Připojení pájením přetavením průchozím otvorem | Rozteč v mm (P) | 3.81 mm |
| Rozteč v palcích (P) | 0.150 " | Výstupní tvarovka | 270° |
| Počet pólů | 6 | Počet pájených kolíků na pól | 1 |
| Pájecí kolík, délka (l) | 3.2 mm | Tolerance délky pájecích pinů | 0 / -0.2 mm |
| Rozměry pájecích pinů | d = 1,0 mm, Osmiúhly | Rozměry pájecích pinů = d tolerance | 0 / -0,03 mm |
| Průměr otvoru pájecího očka (D) | 1.2 mm | Tolerance průměru otvoru pájecího očka + 0,1 mm (D) | |
| L1 v mm | 19.05 mm | L1 v palcích | 0.750 " |
| Počet řad | 1 | Množství řady kolíků | 1 |
| Ochrana bezpečná proti dotyku dle normy DIN VDE 57 106 | Při odpojování bezpečně před dotykem prstů/ při připojování bezpečný hřebet ruky | Ochrana bezpečná proti dotyku dle normy DIN VDE 0470 | IP20 zapojené/ IP10 nezapojené |
| Objemový odpor | ≤5 mΩ | Může být kódováno | Ano |
| Zásuvná síla / pól, max. | 7 N | Tažná síla / pól, max. | 5 N |

Údaje o materiálu

| | | | |
|------------------------------------|------------|----------------------------------|--------------|
| Izolační materiál | PA GF | Barevný | Oranžová |
| Barevný graf (podobné) | RAL 2000 | Skupina izolačního materiálu | II |
| Komparativní index sledování (CTI) | ≥ 550 | Moisture Level (MSL) | |
| Klasifikace hořlavosti UL 94 | V-0 | Materiál kontaktu | Slitina mědi |
| Povrch kontaktu | pocínované | Skladovací teplota, min. | -40 °C |
| Skladovací teplota, max. | 70 °C | Provozní teplota, min. | -50 °C |
| Provozní teplota, max. | 120 °C | Teplotní rozsah, instalace, min. | -25 °C |
| Teplotní rozsah, instalace, max. | 120 °C | | |

SC 3.81/06/270G 3.2SN OR BX

Weidmüller Interface GmbH & Co. KG
 Klingenbergstraße 26
 D-32758 Detmold
 Germany

www.weidmueller.com

Technické údaje

Jmenovité údaje podle IEC

| | | | |
|---|------------------------|---|-----------------|
| testováno podle normy | IEC 60664-1, IEC 61984 | Jmenovitý proud, min. počet pólů (Tu=20 °C) | 17.5 A |
| Jmenovitý proud, max. počet pólů (Tu=20 °C) | 17 A | Jmenovitý proud, min. počet pólů (Tu=40 °C) | 17.5 A |
| Jmenovitý proud, max. počet pólů (Tu=40 °C) | 15.1 A | Jmenovité napětí pro třídu přepětí / stupeň znečištění II/2 | 320 V |
| Jmenovité napětí pro třídu přepětí / stupeň znečištění III/2 | 160 V | Jmenovité napětí pro třídu přepětí / stupeň znečištění III/3 | 160 V |
| Jmenovité impulzní napětí pro třídu přepětí / stupeň znečištění II/2 | 2.5 kV | Jmenovité impulzní napětí pro třídu přepětí / stupeň znečištění III/2 | 2.5 kV |
| Jmenovité impulzní napětí pro třídu přepětí / stupeň znečištění III/3 | 2.5 kV | Krátkodobý odpor proti zkratovému proudu | 3 x 1 s se 76 A |

Jmenovité údaje podle CSA

| | | | |
|--|-------|---|------|
| Jmenovité napětí (aplikační skupina B / CSA) | 300 V | Jmenovitý proud (aplikační skupina B / CSA) | 11 A |
| Jmenovitý proud (aplikační skupina D / CSA) | 10 A | | |

Jmenovité údaje podle UL 1059

| | | | |
|--|--|--|--------|
| Institut (cURus) | CURUS | Č. osvědčení (cURus) | E60693 |
| Jmenovité napětí (aplikační skupina B / UL 1059) | 300 V | Jmenovité napětí (aplikační skupina D / UL 1059) | 300 V |
| Jmenovitý proud (aplikační skupina B / UL 1059) | 11 A | Jmenovitý proud (aplikační skupina D / UL 1059) | 10 A |
| Odkaz na hodnoty pro schválení | Specifikace jsou maximální hodnoty, podrobnosti viz příslušná certifikace. | | |

Důležitá poznámka

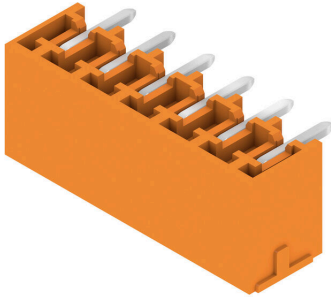
| | | | |
|-----------|---|--|--|
| IPC shoda | Shoda: Produkty jsou vyvíjeny, vyráběny a dodávány v souladu s mezinárodními uznávanými standardy a normami a splňují zajištěné vlastnosti uvedené v datovém listu, respektive splňují dekorativní vlastnosti v souladu s IPC-A-610 „Třída 2“. Další nároky na produkty je možné vyhodnotit na požádání. | | |
| Poznámky | <ul style="list-style-type: none"> • Additional variants on request • Rated current related to rated cross-section & min. No. of poles. • Rated data refer only to the component itself. Clearance and creepage distances to other components are to be designed in accordance with the relevant application standards. • P on drawing = pitch • In accordance with IEC 61984, OMNIMATE-connectors are connectors without breaking capacity (COC). During designated use, connectors are not allowed to be engaged or disengaged when live or under load • Long term storage of the product with average temperature of 50 °C and maximum humidity 70%, 36 months | | |

Klasifikace

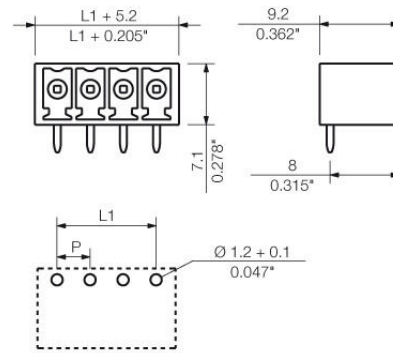
| | | | |
|-------------|-------------|-------------|-------------|
| ETIM 8.0 | EC002637 | ETIM 9.0 | EC002637 |
| ETIM 10.0 | EC002637 | ECLASS 14.0 | 27-46-02-01 |
| ECLASS 15.0 | 27-46-02-01 | | |

Nákresy

Obrázek výrobku



Dimensional drawing



SC 3.81/06/270G 3.2SN OR BX

Weidmüller Interface GmbH & Co. KG
Klingenbergstraße 26
D-32758 Detmold
Germany

www.weidmueller.com

Příslušenství

Kódovací prvky



Připojuje pouze to, co má být připojeno: správné připojení na správném místě.

Kódovací prvky a blokové zařízení jasně přiřazují připojovací prvky během výrobního procesu a provozu. Kódovací prvky a blokové zařízení se vkládají před montáží nebo během fáze osazování kabelu. Alternativa společnosti Weidmüller online konfigurace pomocí konfigurátoru variant pro okódování před dodávkou. Nesprávná instalace na obvodové desce a nesprávné zapojení připojovacích prvků už není možné. Výhoda: žádné řešení problémů při výrobě a žádné provozní chyby u uživatele.

Všeobecné objednávací údaje

| | | |
|------------|----------------------------|--|
| Typ | SC-SMT 3.81 KO GY BX | Verze |
| Číslo | 1968900000 | Zásuvný konektor PCB plug in, Příslušenství, Kódovací prvek, Šedá, |
| objednávky | | Počet pólů: 6 |
| GTIN (EAN) | 4032248772865 | |
| Množství | 100 ST | |