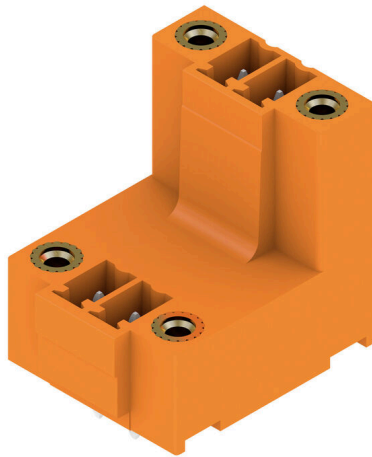


## SCDV 3.81/04/180F 3.2SN OR BX

**Weidmüller Interface GmbH & Co. KG**  
 Klingenbergstraße 26  
 D-32758 Detmold  
 Germany

www.weidmueller.com

### Obrázek výrobku



Dvouúrovňový konektor samec SCDV pro pájení vlnou.

- Umožňuje použití dvou rozhraní na jediné ploše a s jediným krokem pracovního procesu.
- Směr vývodu: 180° (vzpřímený).
- Připojení - dvě různé úrovně a s otevřeným přístupem ke každé řadě.
- Prostor pro značení a kódování
- Baleno v kartonové krabici.

Zásuvné konektory společnosti Weidmüller s roztečí 3,81 mm (0,15 palců) jsou kompatibilní s uspořádáním standardních konektorů a nabízejí prostor pro značení a kódování.

### Všeobecné objednací údaje

Verze	Zásuvný konektor PCB plug in, řada kolíků, Příruba, Připojení pájením přetavením průchozím otvorem, 3.81 mm, Počet pólů: 4, 180°, Pájecí kolík, délka (l): 3.2 mm, pocínované, Oranžová, Box
Číslo objednávky	<a href="#">1034980000</a>
Typ	SCDV 3.81/04/180F 3.2SN OR BX
GTIN (EAN)	4032248763764
Množství	50 items
Údaje výrobku	IEC: 320 V / 17.5 A UL: 300 V / 11 A
Balení	Box

## SCDV 3.81/04/180F 3.2SN OR BX

**Weidmüller Interface GmbH & Co. KG**  
 Klingenbergstraße 26  
 D-32758 Detmold  
 Germany

www.weidmueller.com

## Technické údaje

### Osvědčení

ROHS Shoda

### Rozměry a hmotnosti

Hloubka	22.7 mm	Hloubka (v palcích)	0.8937 inch
Výška	25.1 mm	Výška (v palcích)	0.9882 inch
Nejvyšší nebo nejnižší verze	21.9 mm	Šířka	18.01 mm
Šířka (v palcích)	0.7091 inch	Čistá hmotnost	5.16 g

### Shoda produktu s prostředím

Stav souladu se směrnicí RoHS	V souladu s výjimkou
Výjimka ze směrnice RoHS (je-li použitelné/známo)	6c
REACH SVHC	Lead 7439-92-1
SCIP	bf6d7a85-f544-4ef5-9f0d-e42877c7f5e6

### Balení

Balení	Box	Délka VPE	204.00 mm
Šířka VPE	129.00 mm	Výška VPE	28.00 mm

### Parametry systému

Skupina produktů	OMNIMATE Signal - řada BC/SC 3,81		
Typ připojení	Připojení desky		
Montáž na PCB desku	Připojení pájením přetavením průchozím otvorem		
Rozteč v mm (P)	3.81 mm		
Rozteč v palcích (P)	0.150 "		
Výstupní tvarovka	180°		
Počet pólů	4		
Počet pájených kolíků na pól	1		
Pájecí kolík, délka (l)	3.2 mm		
Tolerance délky pájecích pinů	+0,02 / -0.2 mm		
Rozměry pájecích pinů	d = 1,0 mm, Osmiúhlý		
Rozměry pájecích pinů = d tolerance	0 / -0,03 mm		
Průměr otvoru pájecího oka (D)	1.2 mm		
Tolerance průměru otvoru pájecího oka (D)	+ 0,1 mm		
L1 v mm	3.81 mm		
L1 v palcích	0.150 "		
Počet řad	2		
Množství řady kolíků	2		
Ochrana bezpečná proti dotyku dle normy DIN VDE 57 106	Při odpojování bezpečné před dotykem prstů/ při připojování bezpečný hřbet ruky		
Ochrana bezpečná proti dotyku dle normy DIN VDE 0470	IP20 zapojené/ IP10 nezapojené		
Objemový odpor	≤5 mΩ		
Může být kódováno	Ano		
Zásuvná síla / pól, max.	7.5 N		
Tažná síla / pól, max.	5.5 N		
Utahovací moment	Typ krouticího momentu	Montážní šroub, PCB	
	Informace o použití	Utahovací moment	min. 0.1 Nm max. 0.15 Nm

## SCDV 3.81/04/180F 3.2SN OR BX

**Weidmüller Interface GmbH & Co. KG**  
Klingenbergstraße 26  
D-32758 Detmold  
Germany

www.weidmueller.com

## Technické údaje

Doporučený šroub	Číslo dílu <a href="#">PTSC KA 2.2X4.5 WN1412</a>
------------------	---

### Údaje o materiálu

Izolační materiál	PA GF	Barevný	Oranžová
Barevný graf (podobné)	RAL 2000	Skupina izolačního materiálu	II
Komparativní index sledování (CTI)	≥ 550	Moisture Level (MSL)	
Klasifikace hořlavosti UL 94	V-0	Materiál kontaktu	Slitina
Povrch kontaktu	pocínované	Skladovací teplota, min.	-40 °C
Skladovací teplota, max.	70 °C	Provozní teplota, min.	-50 °C
Provozní teplota, max.	120 °C	Teplotní rozsah, instalace, min.	-25 °C
Teplotní rozsah, instalace, max.	120 °C		

### Jmenovité údaje podle IEC

testováno podle normy	IEC 60664-1, IEC 61984	Jmenovitý proud, min. počet pólů (Tu=20 °C)	17.5 A
Jmenovitý proud, min. počet pólů (Tu=40 °C)	17 A	Jmenovité napětí pro třídu přepětí / stupeň znečištění II/2	320 V
Jmenovité napětí pro třídu přepětí / stupeň znečištění III/2	160 V	Jmenovité napětí pro třídu přepětí / stupeň znečištění III/3	160 V
Jmenovité impulzní napětí pro třídu přepětí / stupeň znečištění II/2	2.5 kV	Jmenovité impulzní napětí pro třídu přepětí / stupeň znečištění III/2	2.5 kV
Jmenovité impulzní napětí pro třídu přepětí / stupeň znečištění III/3	2.5 kV	Krátkodobý odpor proti zkratovému proudu	3 x 1 s se 76 A

### Jmenovité údaje podle CSA

Jmenovité napětí (aplikační skupina B / CSA)	300 V	Jmenovité napětí (aplikační skupina D / CSA)	300 V
Jmenovitý proud (aplikační skupina B / CSA)	11 A	Jmenovitý proud (aplikační skupina D / CSA)	10 A

### Jmenovité údaje podle UL 1059

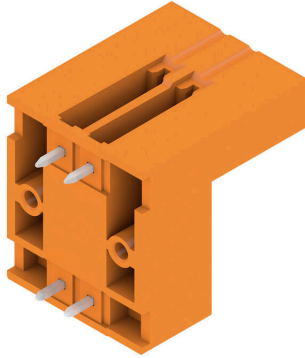
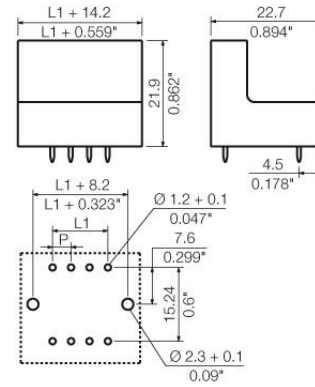
Jmenovité napětí (aplikační skupina B / UL 1059)	300 V	Jmenovité napětí (aplikační skupina D / UL 1059)	300 V
Jmenovitý proud (aplikační skupina B / UL 1059)	11 A	Jmenovitý proud (aplikační skupina D / UL 1059)	10 A

### Důležitá poznámka

IPC shoda	Shoda: Produkty jsou vyvíjeny, vyráběny a dodávány v souladu s mezinárodními uznávanými standardy a normami a splňují zajištěné vlastnosti uvedené v datovém listu, respektive splňují dekorativní vlastnosti v souladu s IPC-A-610 „Třída 2“. Další nároky na produkty je možné vyhodnotit na požádání.
Poznámky	<ul style="list-style-type: none"> <li>• Additional variants on request</li> <li>• Rated current related to rated cross-section &amp; min. No. of poles.</li> <li>• Rated data refer only to the component itself. Clearance and creepage distances to other components are to be designed in accordance with the relevant application standards.</li> <li>• P on drawing = pitch</li> <li>• In accordance with IEC 61984, OMNIMATE-connectors are connectors without breaking capacity (COC). During designated use, connectors are not allowed to be engaged or disengaged when live or under load</li> <li>• Long term storage of the product with average temperature of 50 °C and maximum humidity 70%, 36 months</li> </ul>

**Technické údaje****Klasifikace**

ETIM 8.0	EC002637	ETIM 9.0	EC002637
ETIM 10.0	EC002637	ECLASS 14.0	27-46-02-01
ECLASS 15.0	27-46-02-01		

**Nákresy****Obrázek výrobku****Dimensional drawing**

## SCDV 3.81/04/180F 3.2SN OR BX

**Weidmüller Interface GmbH & Co. KG**  
Klingenbergstraße 26  
D-32758 Detmold  
Germany

[www.weidmueller.com](http://www.weidmueller.com)

## Příslušenství

### Kódovací prvky



Připojuje pouze to, co má být připojeno: správné připojení na správném místě.

Kódovací prvky a blokovací zařízení jasně přiřazují připojovací prvky během výrobního procesu a provozu. Kódovací prvky a blokovací zařízení se vkládají před montáží nebo během fáze osazování kabelu. Alternativa společnosti Weidmüller online konfigurace pomocí konfigurátoru variant pro okódování před dodávkou. Nesprávná instalace na obvodové desce a nesprávné zapojení připojovacích prvků už není možné. Výhoda: žádné řešení problémů při výrobě a žádné provozní chyby u uživatele.

### Všeobecné objednávací údaje

Typ	SC-SMT 3.81 KO GY BX	Verze
Číslo	<a href="#">1968900000</a>	Zásuvný konektor PCB plug in, Příslušenství, Kódovací prvek, Šedá,
objednávky		Počet pólů: 6
GTIN (EAN)	4032248772865	
Množství	100 ST	