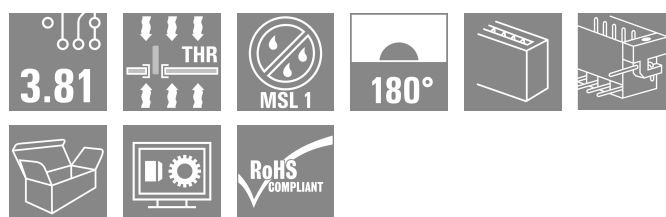


BCL-SMT 3.81/07/180LFI 1.5SN BK BX

Weidmüller Interface GmbH & Co. KG
 Klingenbergstraße 26
 D-32758 Detmold
 Germany

www.weidmueller.com

Obrázek výrobku



Převrácený konektor samice BCL-SMT pro DPS nabízí tři podstatné výhody:

- BCL-SMT nabízí dotykovou ochranu na DPS, díky čemuž je ideální pro výstupy s proudem a pod napětím.
- BCL-SMT rozšiřuje řadu aplikací s připojením deska-deska mezi sestavami komponentů.
- BCL-SMT je kompatibilní pro pájení přetavením a dokonale vhodný pro automatickou montáž a proces pájení.

Dva směry vývodu přináší možnost výběru polohy a tím větší flexibilitu designu.

- 180° vzpřímený
- 90° položený

K dispozici pro BCL-SMT jsou dva typy krytů:

- Bez příruby
- S převrácenou pájecí přírubou („LFI“, s maticí)
- Připevnění k DPS bez přídavných šroubů
- Připevnění k SCZ FI pomocí šroubů

Zásuvné konektory společnosti Weidmüller s roztečí 3,81 mm (0,15 palců) jsou kompatibilní s uspořádáním běžných konektorů a nabízejí prostor pro značení a kódování.

Všeobecné objednací údaje

Verze	Zásuvný konektor PCB plug in, řada zdířek, Pájená příruba převrácená, Připojení pájením přetavením průchozím otvorem, 3.81 mm, Počet pólů: 7, 180°, Pájecí kolík, délka (l): 1.5 mm, pocínované, černá, Box
Číslo objednávky	1029320000
Typ	BCL-SMT 3.81/07/180LFI 1.5SN BK BX
GTIN (EAN)	4032248758616
Množství	50 items
Údaje výrobku	IEC: 320 V / 17.5 A UL: 300 V / 10 A
Balení	Box

BCL-SMT 3.81/07/180LFI 1.5SN BK BX

Weidmüller Interface GmbH & Co. KG
Klingenbergstraße 26
D-32758 Detmold
Germany

www.weidmueller.com

Technické údaje

Osvědčení

Schválení



ROHS	Shoda
UL File Number Search	Web UL
Č. osvědčení (cURus)	E60693

Rozměry a hmotnosti

Čistá hmotnost	3.01 g
----------------	--------

Shoda produktu s prostředím

Stav souladu se směrnicí RoHS	V souladu bez výjimky
REACH SVHC	Ne SVHC nad 0,1 wt%

Balení

Balení	Box	Délka VPE	146.00 mm
Šířka VPE	116.00 mm	Výška VPE	24.00 mm

Parametry systému

Skupina produktů	OMNIMATE Signal - řada BC/SC 3,81		
Typ připojení	Připojení desky		
Montáž na PCB desku	Připojení pájením přetavením průchozím otvorem		
Rozteč v mm (P)	3.81 mm		
Rozteč v palcích (P)	0.150 "		
Výstupní tvarovka	180°		
Počet pólů	7		
Počet pájených kolíků na pól	2		
Pájecí kolík, délka (l)	1.5 mm		
Tolerance délky pájecích pinů	0 / -0,02 mm		
Rozměry pájecích pinů	d = 0,8 mm		
Rozměry pájecích pinů = d tolerance	+0,05 / -0,05 mm		
Průměr otvoru pájecího očka (D)	1.2 mm		
Tolerance průměru otvoru pájecího očka (D)	+ 0,1 mm		
Vnější průměr pájecí destičky	1.9 mm		
Průměr otvoru šablony	1.6 mm		
L1 v mm	22.86 mm		
L1 v palcích	0.900 "		
Počet řad	1		
Množství řady kolíků	1		
Ochrana bezpečná proti dotyku dle normy DIN VDE 57 106	Bezpečné před dotykem hřbetu ruky		
Ochrana bezpečná proti dotyku dle normy DIN VDE 0470	IP20 zapojené		
Objemový odpor	≤5 mΩ		
Může být kódováno	Ano		
Zásuvná síla / pól, max.	9.5 N		
Tažná síla / pól, max.	6 N		
Utahovací moment	Typ krouticího momentu	Montážní šroub, PCB	
	Informace o použití	Utahovací moment	min. 0.1 Nm max. 0.15 Nm

BCL-SMT 3.81/07/180LFI 1.5SN BK BX

Weidmüller Interface GmbH & Co. KG
Klingenbergstraße 26
D-32758 Detmold
Germany

www.weidmueller.com

Technické údaje

Doporučený šroub	Číslo dílu PTSC KA 2.2X4.5 WN1412
------------------	---

Údaje o materiálu

Izolační materiál	LCP GF	Barevný	černá
Barevný graf (podobné)	RAL 9011	Skupina izolačního materiálu	IIIa
Komparativní index sledování (CTI)	≥ 175	Moisture Level (MSL)	1
Klasifikace hořlavosti UL 94	V-0	Materiál kontaktu	Slitina
Povrch kontaktu	pocínované	Struktura vrstev pájeného připojení	1...3 μm Ni / 2...4 μm Sn matt
Struktura vrstev kontaktu konektoru	1...3 μm Ni / 2...4 μm Sn matt	Skladovací teplota, min.	-40 °C
Skladovací teplota, max.	70 °C	Provozní teplota, min.	-50 °C
Provozní teplota, max.	120 °C	Teplotní rozsah, instalace, min.	-25 °C
Teplotní rozsah, instalace, max.	120 °C		

Jmenovité údaje podle IEC

testováno podle normy	IEC 60664-1, IEC 61984	Jmenovitý proud, min. počet pólů (Tu=20 °C)	17.5 A
Jmenovitý proud, max. počet pólů (Tu=20 °C)	15.4 A	Jmenovitý proud, min. počet pólů (Tu=40 °C)	17.5 A
Jmenovitý proud, max. počet pólů (Tu=40 °C)	13.8 A	Jmenovité napětí pro třídu přepětí / stupeň znečištění II/2	320 V
Jmenovité napětí pro třídu přepětí / stupeň znečištění III/2	160 V	Jmenovité napětí pro třídu přepětí / stupeň znečištění III/3	160 V
Jmenovité impulzní napětí pro třídu přepětí / stupeň znečištění II/2	2.5 kV	Jmenovité impulzní napětí pro třídu přepětí / stupeň znečištění III/2	2.5 kV
Jmenovité impulzní napětí pro třídu přepětí / stupeň znečištění III/3	2.5 kV	Krátkodobý odpor proti zkratovému proudu	3 x 1 s se 76 A

Jmenovité údaje podle CSA

Jmenovité napětí (aplikační skupina B / CSA)	300 V	Jmenovité napětí (aplikační skupina C / CSA)	50 V
Jmenovitý proud (aplikační skupina B / CSA)	11 A	Jmenovitý proud (aplikační skupina C / CSA)	11 A

Jmenovité údaje podle UL 1059

Institut (cURus)	CURUS	Č. osvědčení (cURus)	E60693
Jmenovité napětí (aplikační skupina B / UL 1059)	300 V	Jmenovité napětí (aplikační skupina D / UL 1059)	300 V
Jmenovitý proud (aplikační skupina B / UL 1059)	10 A	Jmenovitý proud (aplikační skupina D / UL 1059)	10 A
Odkaz na hodnoty pro schválení	Specifikace jsou maximální hodnoty, podrobnosti viz příslušná certifikace.		

Důležitá poznámka

IPC shoda	Shoda: Produkty jsou vyvíjeny, vyráběny a dodávány v souladu s mezinárodními uznávanými standardy a normami a splňují zajištěné vlastnosti uvedené v datovém listu, respektive splňují dekorativní vlastnosti v souladu s IPC-A-610 „Třída 2“. Další nároky na produkty je možné vyhodnotit na požádání.
Poznámky	<ul style="list-style-type: none"> Rated current related to rated cross-section & min. No. of poles. P on drawing = pitch Rated data refer only to the component itself. Clearance and creepage distances to other components are to be designed in accordance with the relevant application standards.

Technické údaje

- In accordance with IEC 61984, OMNIMATE-connectors are connectors without breaking capacity (COC). During designated use, connectors are not allowed to be engaged or disengaged when live or under load
- Long term storage of the product with average temperature of 50 °C and maximum humidity 70%, 36 months

Klasifikace

ETIM 8.0	EC002637	ETIM 9.0	EC002637
ETIM 10.0	EC002637	ECLASS 14.0	27-46-02-01
ECLASS 15.0	27-46-02-01		

BCL-SMT 3.81/07/180LFI 1.5SN BK BX

Weidmüller Interface GmbH & Co. KG
 Klingenbergstraße 26
 D-32758 Detmold
 Germany

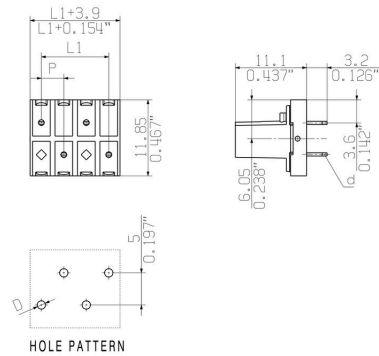
www.weidmueller.com

Nákresy

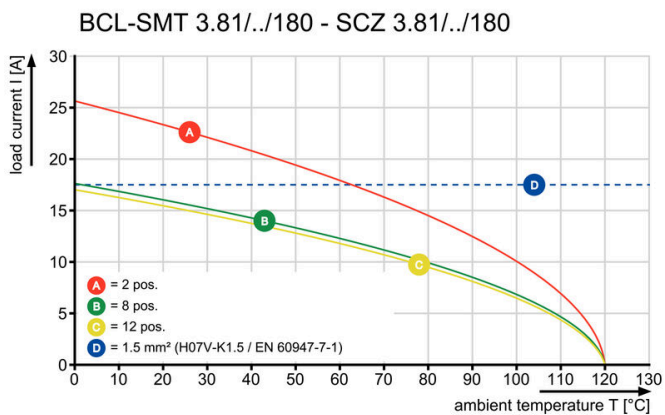
Obrázek výrobku



Dimensional drawing



Graph



Graph

