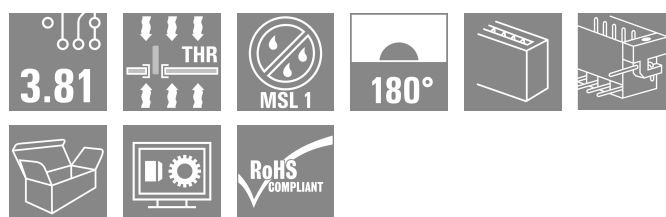


BCL-SMT 3.81/03/180LFI 1.5SN BK BX

Weidmüller Interface GmbH & Co. KG
 Klingenbergstraße 26
 D-32758 Detmold
 Germany

www.weidmueller.com

Obrázek výrobku



Převrácený konektor samice BCL-SMT pro DPS nabízí tři podstatné výhody:

- BCL-SMT nabízí dotykovou ochranu na DPS, díky čemuž je ideální pro výstupy s proudem a pod napětím.
- BCL-SMT rozšiřuje řadu aplikací s připojením deska-deska mezi sestavami komponentů.
- BCL-SMT je kompatibilní pro pájení přetavením a dokonale vhodný pro automatickou montáž a proces pájení.

Dva směry vývodu přináší možnost výběru polohy a tím větší flexibilitu designu.

- 180° vzpřímený
- 90° položený

K dispozici pro BCL-SMT jsou dva typy krytů:

- Bez příruby
- S převrácenou pájecí přírubou („LFI“, s maticí)
- Připevnění k DPS bez přídavných šroubů
- Připevnění k SCZ FI pomocí šroubů

Zásuvné konektory společnosti Weidmüller s roztečí 3,81 mm (0,15 palců) jsou kompatibilní s uspořádáním běžných konektorů a nabízejí prostor pro značení a kódování.

Všeobecné objednací údaje

| | |
|------------------|---|
| Verze | Zásuvný konektor PCB plug in, řada zdířek, Pájená příruba převrácená, Připojení pájením přetavením průchozím otvorem, 3.81 mm, Počet pólů: 3, 180°, Pájecí kolík, délka (l): 1.5 mm, pocínované, černá, Box |
| Číslo objednávky | 1029270000 |
| Typ | BCL-SMT 3.81/03/180LFI 1.5SN BK BX |
| GTIN (EAN) | 4032248758579 |
| Množství | 50 items |
| Údaje výrobku | IEC: 320 V / 17,5 A UL: 300 V / 10 A |
| Balení | Box |

BCL-SMT 3.81/03/180LFI 1.5SN BK BX

Weidmüller Interface GmbH & Co. KG
 Klingenbergstraße 26
 D-32758 Detmold
 Germany

www.weidmueller.com

Technické údaje

Osvědčení

Schválení



| | |
|-----------------------|------------------------|
| ROHS | Shoda |
| UL File Number Search | Web UL |
| Č. osvědčení (cURus) | E60693 |

Rozměry a hmotnosti

| | |
|----------------|--------|
| Čistá hmotnost | 1.66 g |
|----------------|--------|

Shoda produktu s prostředím

| | |
|-------------------------------|-----------------------|
| Stav souladu se směrnicí RoHS | V souladu bez výjimky |
| REACH SVHC | Ne SVHC nad 0,1 wt% |

Balení

| | | | |
|-----------|----------|-----------|-----------|
| Balení | Box | Délka VPE | 144.00 mm |
| Šířka VPE | 66.00 mm | Výška VPE | 25.00 mm |

Parametry systému

| | | | |
|--|--|---------------------|--------------|
| Skupina produktů | OMNIMATE Signal - řada BC/SC 3,81 | | |
| Typ připojení | Připojení desky | | |
| Montáž na PCB desku | Připojení pájením přetavením průchozím otvorem | | |
| Rozteč v mm (P) | 3.81 mm | | |
| Rozteč v palcích (P) | 0.150 " | | |
| Výstupní tvarovka | 180° | | |
| Počet pólů | 3 | | |
| Počet pájených kolíků na pól | 2 | | |
| Pájecí kolík, délka (l) | 1.5 mm | | |
| Tolerance délky pájecích pinů | 0 / -0,02 mm | | |
| Rozměry pájecích pinů | d = 0,8 mm | | |
| Rozměry pájecích pinů = d tolerance | +0,05 / -0,05 mm | | |
| Průměr otvoru pájecího očka (D) | 1.2 mm | | |
| Tolerance průměru otvoru pájecího očka (D) | + 0,1 mm | | |
| Vnější průměr pájecí destičky | 1.9 mm | | |
| Průměr otvoru šablony | 1.6 mm | | |
| L1 v mm | 7.62 mm | | |
| L1 v palcích | 0.300 " | | |
| Počet řad | 1 | | |
| Množství řady kolíků | 1 | | |
| Ochrana bezpečná proti dotyku dle normy DIN VDE 57 106 | Bezpečné před dotykem hřbetu ruky | | |
| Ochrana bezpečná proti dotyku dle normy DIN VDE 0470 | IP20 zapojené | | |
| Objemový odpor | ≤5 mΩ | | |
| Může být kódováno | Ano | | |
| Zásuvná síla / pól, max. | 9.5 N | | |
| Tažná síla / pól, max. | 6 N | | |
| Utahovací moment | Typ kroučícího momentu | Montážní šroub, PCB | |
| | Informace o použití | Utahovací moment | min. 0.1 Nm |
| | | | max. 0.15 Nm |

BCL-SMT 3.81/03/180LFI 1.5SN BK BX

Weidmüller Interface GmbH & Co. KG
Klingenbergstraße 26
D-32758 Detmold
Germany

www.weidmueller.com

Technické údaje

| | |
|------------------|---|
| Doporučený šroub | Číslo dílu PTSC KA 2.2X4.5 WN1412 |
|------------------|---|

Údaje o materiálu

| | | | |
|-------------------------------------|--------------------------------|-------------------------------------|--------------------------------|
| Izolační materiál | LCP GF | Barevný | černá |
| Barevný graf (podobné) | RAL 9011 | Skupina izolačního materiálu | IIIa |
| Komparativní index sledování (CTI) | ≥ 175 | Moisture Level (MSL) | 1 |
| Klasifikace hořlavosti UL 94 | V-0 | Materiál kontaktu | Slitina |
| Povrch kontaktu | pocínované | Struktura vrstev pájeného připojení | 1...3 μm Ni / 2...4 μm Sn matt |
| Struktura vrstev kontaktu konektoru | 1...3 μm Ni / 2...4 μm Sn matt | Skladovací teplota, min. | -40 °C |
| Skladovací teplota, max. | 70 °C | Provozní teplota, min. | -50 °C |
| Provozní teplota, max. | 120 °C | Teplotní rozsah, instalace, min. | -25 °C |
| Teplotní rozsah, instalace, max. | 120 °C | | |

Jmenovité údaje podle IEC

| | | | |
|---|------------------------|---|-----------------|
| testováno podle normy | IEC 60664-1, IEC 61984 | Jmenovitý proud, min. počet pólů (Tu=20 °C) | 17.5 A |
| Jmenovitý proud, max. počet pólů (Tu=20 °C) | 15.4 A | Jmenovitý proud, min. počet pólů (Tu=40 °C) | 17.5 A |
| Jmenovitý proud, max. počet pólů (Tu=40 °C) | 13.8 A | Jmenovité napětí pro třídu přepětí / stupeň znečištění II/2 | 320 V |
| Jmenovité napětí pro třídu přepětí / stupeň znečištění III/2 | 160 V | Jmenovité napětí pro třídu přepětí / stupeň znečištění III/3 | 160 V |
| Jmenovité impulzní napětí pro třídu přepětí / stupeň znečištění II/2 | 2.5 kV | Jmenovité impulzní napětí pro třídu přepětí / stupeň znečištění III/2 | 2.5 kV |
| Jmenovité impulzní napětí pro třídu přepětí / stupeň znečištění III/3 | 2.5 kV | Krátkodobý odpor proti zkratovému proudu | 3 x 1 s se 76 A |

Jmenovité údaje podle CSA

| | | | |
|--|-------|--|------|
| Jmenovité napětí (aplikační skupina B / CSA) | 300 V | Jmenovité napětí (aplikační skupina C / CSA) | 50 V |
| Jmenovitý proud (aplikační skupina B / CSA) | 11 A | Jmenovitý proud (aplikační skupina C / CSA) | 11 A |

Jmenovité údaje podle UL 1059

| | | | |
|--|--|--|--------|
| Institut (cURus) | CURUS | Č. osvědčení (cURus) | E60693 |
| Jmenovité napětí (aplikační skupina B / UL 1059) | 300 V | Jmenovité napětí (aplikační skupina D / UL 1059) | 300 V |
| Jmenovitý proud (aplikační skupina B / UL 1059) | 10 A | Jmenovitý proud (aplikační skupina D / UL 1059) | 10 A |
| Odkaz na hodnoty pro schválení | Specifikace jsou maximální hodnoty, podrobnosti viz příslušná certifikace. | | |

Důležitá poznámka

| | |
|-----------|--|
| IPC shoda | Shoda: Produkty jsou vyvíjeny, vyráběny a dodávány v souladu s mezinárodními uznávanými standardy a normami a splňují zajištěné vlastnosti uvedené v datovém listu, respektive splňují dekorativní vlastnosti v souladu s IPC-A-610 „Třída 2“. Další nároky na produkty je možné vyhodnotit na požádání. |
| Poznámky | <ul style="list-style-type: none"> Rated current related to rated cross-section & min. No. of poles. P on drawing = pitch Rated data refer only to the component itself. Clearance and creepage distances to other components are to be designed in accordance with the relevant application standards. |

BCL-SMT 3.81/03/180LFI 1.5SN BK BX

Weidmüller Interface GmbH & Co. KG
Klingenbergstraße 26
D-32758 Detmold
Germany

www.weidmueller.com

Technické údaje

- In accordance with IEC 61984, OMNIMATE-connectors are connectors without breaking capacity (COC). During designated use, connectors are not allowed to be engaged or disengaged when live or under load
- Long term storage of the product with average temperature of 50 °C and maximum humidity 70%, 36 months

Klasifikace

| | | | |
|-------------|-------------|-------------|-------------|
| ETIM 8.0 | EC002637 | ETIM 9.0 | EC002637 |
| ETIM 10.0 | EC002637 | ECLASS 14.0 | 27-46-02-01 |
| ECLASS 15.0 | 27-46-02-01 | | |

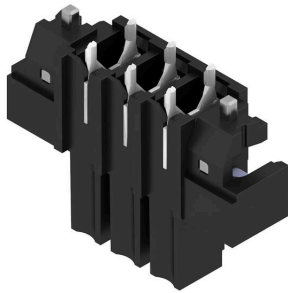
BCL-SMT 3.81/03/180LFI 1.5SN BK BX

Weidmüller Interface GmbH & Co. KG
 Klingenbergstraße 26
 D-32758 Detmold
 Germany

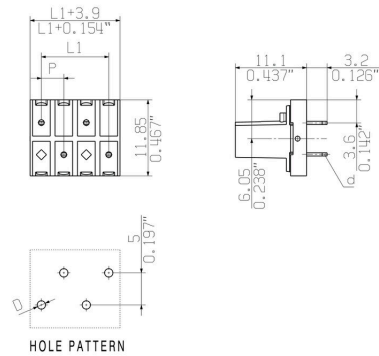
www.weidmueller.com

Nákresy

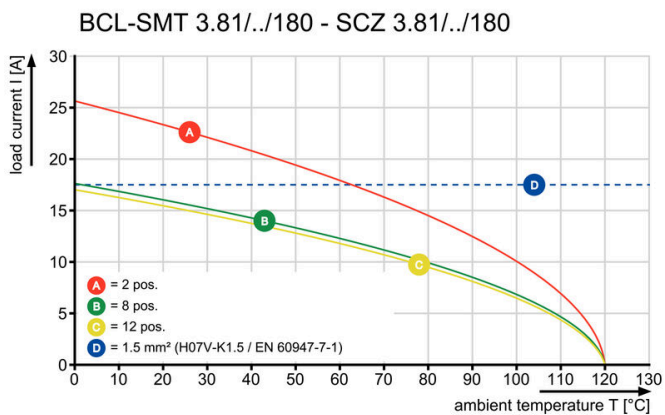
Obrázek výrobku



Dimensional drawing



Graph



Graph

