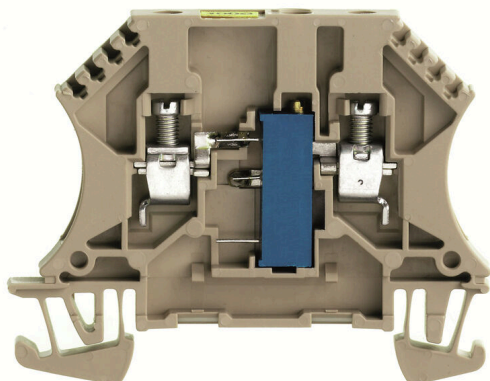


## Obrázek výrobku



Pojistkové svorkovnice a komponentní svorkovnice umožňují integraci ochranných a funkčních prvků přímo do svorkovnice. Pojistkové svorkovnice obsahují vestavěné držáky pojistek, které spolehlivě chrání elektrické obvody před přetížením – ideální pro řídicí a distribuční systémy. Komponentní svorkovnice umožňují integraci elektronických součástí, jako jsou diody, rezistory nebo LED diody, přímo do kabeláže. To umožňuje prostorově úspornou a přehlednou implementaci spínacích funkcí a oddělení signálů. Oba typy svorkovnic zajišťují vyšší bezpečnost, snadnou údržbu a kompaktní, funkčně orientovanou instalaci.

## Všeobecné objednací údaje

Verze	Komponentová svorkovnice, Šroubové připojení, Tmavě béžová, 4 mm <sup>2</sup> , 250 V, 250 V, Počet připojení: 2, Počet úrovní: 1, TS 35
Číslo objednávky	<a href="#">1027800000</a>
Typ	WDUL 4/50K
GTIN (EAN)	4008 190047634
Množství	10 items

## Technické údaje

## Osvědčení

Schválení



ROHS Shoda

## Rozměry a hmotnosti

Hloubka	46.5 mm	Hloubka (v palcích)	1.8307 inch
Hloubka včetně DIN lišty	47 mm	Výška	60 mm
Výška (v palcích)	2.3622 inch	Šířka	6.5 mm
Šířka (v palcích)	0.2559 inch	Čistá hmotnost	11.18 g

## Teploty

Skladovací teplota	-25 °C...55 °C	Okolní teplota	-50 °C...75 °C
Trvalá provozní teplota, min.	-50 °C	Trvalá provozní teplota, max.	120 °C

## Shoda produktu s prostředím

Stav souladu se směrnici RoHS	V souladu s výjimkou
Výjimka ze směrnice RoHS (je-li použitelné/známo)	6c, 7cl, 34
REACH SVHC	Lead 7439-92-1
SCIP	e1c310ef-6b67-4efa-80a6-d307472f4de9

## Specifikace systému

Verze	Šroubové připojení, Kompenzační svorky, S odporem, Jeden konec bez konektoru	Nutná koncová deska	Ano
Počet potenciálů	1	Počet úrovní	1
Počet svěrných bodů na úroveň	2	Počet pólů na řadu	1
Úrovně propojené interně	Ne	PE připojení	Ne
Nosná lišta	TS 35	N-funkce	Ne
PE funkce	Ne	Funkce PEN	Ne

## Údaje materiálu

Základní materiál	Wemid	Barevný	Tmavě béžová
Klasifikace hořlavosti UL 94	V-0		

## Další technická data

Otevřené strany	pravá	Počet podobných svorek	1
Verze testovaná ve výbušném prostředí	Ne	Typ montáže	Přichytka

## Data hodnocení

Jmenovitý průřez	4 mm <sup>2</sup>	Jmenovité napětí	250 V
Jmenovité DC napětí	250 V	Jmenovitý proud	120 mA
Proud při maximu vodičů	6 A	Standardy	IEC 60947-7-1
Vnitřní odpor podle IEC 60947-7-x	1 mΩ	Ztráta výkonu v souladu s normou IEC 60947-7-x	1.02 W

## Technické údaje

Kategorie rázového napětí	III	Závažnost znečištění	3
---------------------------	-----	----------------------	---

## Pojistkové svorkovnice

Displej	Bez LED
---------	---------

## Rozměry

TS 35 offset	32 mm
--------------	-------

## Vodiče k upevnění svorkou (jmenovité připojení)

Měřidlo podle IEC 60947-1	A4	Průřez propojení AWG, max.	AWG 12
Směr připojení	na straně	Utahovací moment, max.	0.8 Nm
Utahovací moment, min.	0.6 Nm	Délka odizolování	9 mm
Typ připojení 2	Šroubové připojení	Typ připojení	Šroubové připojení
Počet připojení	2	Upínací rozsah, max.	6 mm <sup>2</sup>
Upínací rozsah, min.	0.13 mm <sup>2</sup>	Svěrný šroub	M 3
Velikost nože	0,6 x 3,5 mm	Průřez propojení AWG, min.	AWG 22
Průřez připojení vodiče, jemně splétaný s koncovkami DIN 46228/4, max.	2.5 mm <sup>2</sup>	Průřez připojení vodiče, jemně splétaný s koncovkami DIN 46228/4, min.	0.13 mm <sup>2</sup>
Průřez připojení vodiče, jemně splétaný s koncovkami DIN 46228/1, max.	2.5 mm <sup>2</sup>	Průřez připojení vodiče, jemně splétaný s koncovkami DIN 46228/1, min.	0.13 mm <sup>2</sup>
Průřez připojení vodičů, jemně stáčené, max.	4 mm <sup>2</sup>	Průřez připojení vodičů, jemně stáčené, min.	0.13 mm <sup>2</sup>
Průřez připojení vodičů, splétané, max.	6 mm <sup>2</sup>	Průřez připojení vodičů, splétané, min.	0.13 mm <sup>2</sup>
Průřez připojení vodiče, pevné jádro, max.	6 mm <sup>2</sup>	Průřez připojení vodiče, pevné jádro, min.	0.13 mm <sup>2</sup>
Průřez připojení vodičů, jemně splétané, max.	4 mm <sup>2</sup>	Průřez připojení vodičů, jemně splétané, min.	0.13 mm <sup>2</sup>

## Všeobecně

Průřez propojení AWG, max.	AWG 12	Průřez propojení AWG, min.	AWG 22
Standardy	IEC 60947-7-1	Nosná lišta	TS 35

## Důležitá poznámka

Informace o produktu	Musí být dodržena povolená trvalá provozní teplota
----------------------	--

## Klasifikace

ETIM 8.0	EC000903	ETIM 9.0	EC000903
ETIM 10.0	EC000903	ECLASS 14.0	27-25-01-14
ECLASS 15.0	27-25-01-14		

**Nákresy**



## Příslušenství

## Koncové a předělové desky



Dělicí desky a koncové desky jsou nezbytným příslušenstvím pro svorkovnice. Dělicí desky zajišťují optické a elektrické oddělení různých potenciálů a funkčních skupin, čímž zvyšují bezpečnost a zajišťují přehlednou strukturu uvnitř rozvaděče. Koncové desky uzavírají řadu svorkovnic po stranách, chrání před kontaktem s živými částmi a zajišťují čistý a stabilní povrch. Oba komponenty jsou přesně sladěny s příslušnou řadou svorkovnic Weidmüller, což přispívá k bezpečnému, kompatibilnímu a profesionálnímu zapojení.

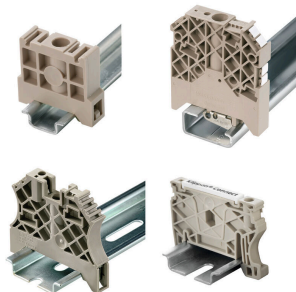
## Všeobecné objednací údaje

Typ	WAP 2.5-10	Verze
Číslo	<a href="#">1050000000</a>	Koncová destička pro svorkovnice, Tmavě béžová, Výška: 56 mm, Šířka: 1.5 mm, V-O, Wemid, Přichytka: Ne
objednávky		
GTIN (EAN)	4008190103149	
Množství	50 ST	
Typ	WAP 2.5-10 BL	Verze
Číslo	<a href="#">1050080000</a>	Koncová destička pro svorkovnice, Modrá, Výška: 56 mm, Šířka: 1.5 mm, V-O, Wemid, Přichytka: Ne
objednávky		
GTIN (EAN)	4008190136611	
Množství	50 ST	
Typ	WAP 2.5-10 BR	Verze
Číslo	<a href="#">1050070000</a>	Koncová destička pro svorkovnice, Hnědá, Výška: 56 mm, Šířka: 1.5 mm, V-O, Wemid, Přichytka: Ne
objednávky		
GTIN (EAN)	4008190455507	
Množství	50 ST	
Typ	WAP 2.5-10 GE	Verze
Číslo	<a href="#">1050020000</a>	Koncová destička pro svorkovnice, Žlutá, Výška: 56 mm, Šířka: 1.5 mm, V-O, Wemid, Přichytka: Ne
objednávky		
GTIN (EAN)	4008190406776	
Množství	50 ST	
Typ	WAP 2.5-10 GN	Verze
Číslo	<a href="#">1072200000</a>	Koncová destička pro svorkovnice, Zelená, Výška: 56 mm, Šířka: 1.5 mm, V-O, Wemid, Přichytka: Ne
objednávky		
GTIN (EAN)	4008190455491	
Množství	50 ST	
Typ	WAP 2.5-10 GR	Verze
Číslo	<a href="#">1050050000</a>	Koncová destička pro svorkovnice, Šedá, Výška: 56 mm, Šířka: 1.5 mm, V-O, Wemid, Přichytka: Ne
objednávky		
GTIN (EAN)	4008190455484	
Množství	50 ST	
Typ	WAP 2.5-10 RT	Verze
Číslo	<a href="#">1050040000</a>	Koncová destička pro svorkovnice, Červená, Výška: 56 mm, Šířka: 1.5 mm, V-O, Wemid, Přichytka: Ne
objednávky		
GTIN (EAN)	4008190406783	
Množství	50 ST	
Typ	WAP 2.5-10 OR	Verze
Číslo	<a href="#">1050060000</a>	Koncová destička pro svorkovnice, Oranžová, Výška: 56 mm, Šířka: 1.5 mm, V-O, Wemid, Přichytka: Ne
objednávky		
GTIN (EAN)	4008190406769	
Množství	50 ST	

## Příslušenství

Typ	WAP 2.5-10 SW	Verze
Číslo	<a href="#">1050010000</a>	Koncová destička pro svorkovnice, černá, Výška: 56 mm, Šířka: 1.5 mm, V-O, Wemid, Přichytka: Ne
objednávky		
GTIN (EAN)	4008190406806	
Množství	50 ST	
Typ	WAP 2.5-10 VI	Verze
Číslo	<a href="#">1072210000</a>	Koncová destička pro svorkovnice, Fialová, Výška: 56 mm, Šířka: 1.5 mm, V-O, Wemid, Přichytka: Ne
objednávky		
GTIN (EAN)	4008190455460	
Množství	50 ST	
Typ	WAP 2.5-10 WS	Verze
Číslo	<a href="#">1050090000</a>	Koncová destička pro svorkovnice, Bílá, Výška: 56 mm, Šířka: 1.5 mm, V-O, Wemid, Přichytka: Ne
objednávky		
GTIN (EAN)	4008190406790	
Množství	50 ST	
Typ	WAP 16+35 WTW 2.5-10	Verze
Číslo	<a href="#">1050100000</a>	Koncová a dělicí deska pro svorky, Tmavě béžová, Výška: 56 mm, Šířka: 1.5 mm, V-O, Wemid
objednávky		
GTIN (EAN)	4008190079901	
Množství	20 ST	

## Koncová podpěra



Nabídka produktů Weidmüller zahrnuje koncové držáky, které zaručují trvalou a spolehlivou montáž na přípojnicích a které brání sklouznutí. K dispozici jsou verze se šrouby i bez šroubů. Koncový držák nabízí více možností označení, také místo pro skupinové značky a rovněž držák zkušební zástrčky.

## Všeobecné objednací údaje

Typ	EW 35	Verze
Číslo	<a href="#">0383560000</a>	Bočnice, Béžová, TS 35, V-2, Wemid, Šířka: 8.5 mm, 100 °C
objednávky		
GTIN (EAN)	4008190181314	
Množství	50 ST	

## Svorka na stínění



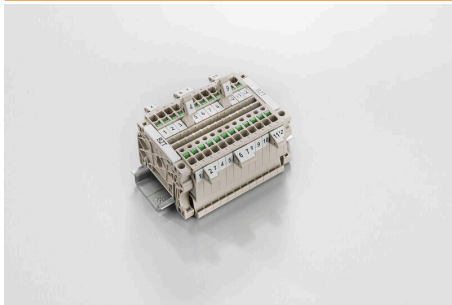
S naší širokou škálou stíněných přípojení KLBŮ můžete dosahovat flexibilních a samonastavitelných stíněných kontaktů a zajistit bezchybný provoz zařízení.

## Příslušenství

### Všeobecné objednací údaje

Typ	LS 2.8 WDU2.5-10	Verze	
Číslo	<a href="#">1056400000</a>	W řada, Sběrnice stínění	
objednávky			
GTIN (EAN)	4008190036454		
Množství	100 ST		

### Držák štítku značení



Držák značky nabízí možnost dodatečné montáže standardních značek s roztečí 5 nebo 5,1 mm. Úhlové držáky lze volitelně zacvaknout a lze je namontovat do všech standardních označovacích kanálů modulárních svorkovnic Klippon® Connect. Typy montážních značek naleznete v příslušném příslušenství držáku označení.

### Všeobecné objednací údaje

Typ	BZT 1 WS 10/5	Verze	
Číslo	<a href="#">1805490000</a>	Příslušenství, Držák štítku značení	
objednávky			
GTIN (EAN)	4032248270231		
Množství	100 ST		
Typ	BZT 1 ZA WS 10/5	Verze	
Číslo	<a href="#">1805520000</a>	Příslušenství, Držák štítku značení	
objednávky			
GTIN (EAN)	4032248270248		
Množství	100 ST		