

KLIPPON STB 3 MS HT

Weidmüller Interface GmbH & Co. KG
 Klingenbergstraße 26
 D-32758 Detmold
 Germany

www.weidmueller.com

Obrázek výrobku



Ideální pro energetický, zpracující a přepravní průmysl, to je řada krytů Klippon® STB, která je perfektním doplňkem našeho stávajícího portfolia krytů Klippon®. Skříně této řady jsou schváleny podle mezinárodních standardů, jako jsou například Lloyds Register a EN 62208.

- Ocelový plech 1,0330, práškově lakovaný v RAL 7032
- Dodává se standardním těsněním odolným proti vysokým teplotám – s rozšířeným teplotním rozsahem: -60 °C až +120 °C
- Schváleno podle Lloyds Register
- Flexibilní možnosti montáže na vnitřní lištu
- Krytí IP 66
- Bezpečná a trvalá funkčnost těsnění je zajištěna ochranou proti kompresi
- Uzemňovací šroub připájený k víku a základně skříně
- Laserové svary pro zvýšenou kvalitu
- Přivařený montážní podstavec zajišťuje optimální instalaci skříně

Společnost Weidmüller může tuto skříně dodat podle specifikací zákazníka - vybavenou všemi potřebnými svorkami a kabelovými průchodkami.

Všeobecné objednací údaje

Verze	Klippon STB (Small Terminal Box), Prázdný plášť, Pouzdro z ocelového plechu, Výška: 190 mm, Šířka: 190 mm, Hloubka: 100 mm, Základní materiál: Ocelové plechy, Práškově lakované, Oblázkově šedá
Číslo objednávky	1025020000
Typ	KLIPPON STB 3 MS HT
GTIN (EAN)	4032248745234
Množství	1 items

KLIPPON STB 3 MS HT

Weidmüller Interface GmbH & Co. KG
 Klingenbergstraße 26
 D-32758 Detmold
 Germany

www.weidmueller.com

Technické údaje

Osvědčení

Schválení



ROHS Shoda

Rozměry a hmotnosti

Hloubka	100 mm	Hloubka (v palcích)	3.937 inch
Výška	190 mm	Výška (v palcích)	7.4803 inch
Šířka	190 mm	Šířka (v palcích)	7.4803 inch
Rozměr při montáži – šířka	215 mm	Čistá hmotnost	2173.9 g

Teploty

Provozní teplota -60 °C...120 °C

Shoda produktu s prostředím

Stav souladu se směrnici RoHS V souladu bez výjimky
 REACH SVHC Ne SVHC nad 0,1 wt%

Kabelové průchodky, levá strana

M63	1	M12	21
M50	2	M16	15
M32	3	M25	8
M20	10	M40	3

Kabelové průchodky, nahoře/dole

M20	10	M12	21
M63	1	M40	3
M32	3	M25	8
M50	2	M16	15

Kabelové průchodky, pravá strana

M25	6	M16	15
M40	2	M50	1
M32	3	M20	8
M12	21		

Svislá montáž

WDU 10 / ZDU 10	1x15	WDU 16 / ZDU 16	1x13
WDU 2,5 / ZDU 2,5 / IDU 2,5	1x30	WDU 4 / ZDU 4	1x25
WDU 6 / ZDU 6	1x20		

Všeobecné informace

Tloušťka materiálu krytu	1.5 mm	Tloušťka materiálu skříně	1.5 mm
Provozní teplota, max.	120 °C	Provozní teplota, min.	-60 °C

KLIPPON STB 3 MS HT

Weidmüller Interface GmbH & Co. KG

Klingenbergstraße 26
D-32758 Detmold
Germany

www.weidmueller.com

Technické údaje

Připojení víka	M5 šroub se šestihrannou hlavou s drážkou a 10mm vzdálenost mezi plochami	Standardy	DIN 4102-12
Provedení povrchu	Práškově lakované	Odolnost proti nárazu	Standardní verze 10 J
Stupeň krytí	IP66	Základní materiál	Ocelové plechy
Materiál těsnění	Silikon	Integrovaná upevnění	TAS 20 lišta připájena k podlaze
Připojení krytu	Navážené montážní stopy s 8mm otvory	Stupeň krytí (UL)	Type 4, Type 4X
Víko - počet šroubů	4	Přístupové otevírání: šířka	172 mm
Přírubová deska	Ne	Max. užitečné zatížení	25.3 kg
Víko	Ano	Přístupové otevírání: výška	170 mm
Místa využití	Doprava, Lodní strojírenství, Zpracovatelský průmysl, Balicí průmysl		

Zemnění krytů

Průřez, max.	25 mm ²	Země, skříň, víko	M6 x 10 připájený nerezový zemnicí kolík
Země, skříň, vnější	M6 x 16 připájené nerezové šrouby	Země, skříň, vnitřní	M6 x 16 připájené nerezové šrouby

Čísla certifikátů, kryt

Prohlášení o shodě č. (DoC LVD)	DE PS2620 160412 002ISS02	Č. osvědčení (LLOYDSREG)	LR23307703TA
DEF Podmínky osvědčení	LR		

Důležitá poznámka

Informace o produktu The fire rating up to E90 acc. to DIN 4102-12 depends on concrete configurations / installations (details see "Declaration of Manufacturer" in "Downloads")

Klasifikace

ETIM 8.0	EC000261	ETIM 9.0	EC000261
ETIM 10.0	EC000261	ECLASS 14.0	27-18-01-01
ECLASS 15.0	27-18-01-01		

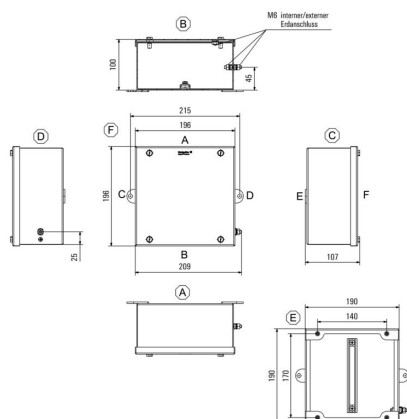
KLIPPON STB 3 MS HT

Weidmüller Interface GmbH & Co. KG
Klingenbergstraße 26
D-32758 Detmold
Germany

Nákresy

www.weidmueller.com

Rozměrový výkres



KLIPPON STB 3 MS HT

Weidmüller Interface GmbH & Co. KG
Klingenbergstraße 26
D-32758 Detmold
Germany

www.weidmueller.com

Příslušenství

Svorkovnicové lišty – TS35



Systémové příslušenství pro řadu krytů Klippon® STB umožňuje snadné přizpůsobení krytu pro splnění specifických požadavků jakékoliv aplikace.

- DIN lišty TS 35
- Montážní šrouby

Společnost Weidmüller může tuto skříň dodat podle specifikací zákazníka - vybavenou všemi potřebnými svorkami a kabelovými průchodkami.

Všeobecné objednací údaje

Typ	SFNS5 VKMU M5 SW15	Verze	
Číslo	0433500000		
objednávky			Klippon STB (Small Terminal Box), Upevňovací matice, Čtverec, Výška: 15 mm, Šířka: 15 mm, Hloubka: 11.7 mm, Základní materiál: Ocel,
GTIN (EAN)	4008190494520		galvanizovaná, galvanizované, Stříbrná
Množství	20 ST		

Zemnicí pás

Plně strukturovaný rozsah systémového příslušenství pro nové kryty Klippon® Kryt TB umožňuje snadné přizpůsobení krytu ke splnění specifických požadavků jakékoliv aplikace. K dispozici jsou následující možnosti:

- Uzavírací díly
- Držáky na dokumenty
- Zemnicí kolík
- Průchodkové desky
- Instalační materiál
- Montážní desky
- Kryty proti dešti
- Rozpěrka
- Nosná lišta
- Držák typového štítku

Všeobecné objednací údaje

Typ	PECD WIRE 6/200/D6 SET	Verze	
Číslo	2475490000		
objednávky			Klippon TB (Terminal Box), Zemnicí pás, Šroubovací, Základní materiál: Ocel, zelená / žlutá
GTIN (EAN)	4050118487206		
Množství	1 ST		

Ventilační zátky – DAE



Kromě kabelových průchodek pro nejrůznější použití je portfolio produktů doplněno o záslepky, prvky na vyrovnání tlaku, adaptéry a odpovídající příslušenství, jako jsou pojistné matice, těsnicí kroužky, ploché podložky a uzemňovací kroužky.

KLIPPON STB 3 MS HT

Weidmüller Interface GmbH & Co. KG
 Klingenbergstraße 26
 D-32758 Detmold
 Germany

www.weidmueller.com

Příslušenství

Všeobecné objednací údaje

Typ	DAE M12 SS	Verze
Číslo	1868550000	DAE (ventilační prvek), Kompenzační prvek, rovný, M 12, 10 mm,
objednávky		IP66, IP68, IP69K, Nerezavějící ocel 1.4305 (303)
GTIN (EAN)	4032248440405	
Množství	10 ST	
Typ	DAE M12 PA LONG	Verze
Číslo	1868570000	DAE (ventilační prvek), Kompenzační prvek, rovný, M 12, 10 mm,
objednávky		IP66, IP68, IP69K, Polyamid 6
GTIN (EAN)	4032248440429	
Množství	10 ST	

Svorkovnicové lišty – TS35



Systémové příslušenství pro řadu krytů Klippon® STB umožňuje snadné přizpůsobení krytu pro splnění specifických požadavků jakékoliv aplikace.

- DIN lišty TS 35
- Montážní šrouby

Společnost Weidmüller může tuto skříň dodat podle specifikací zákazníka - vybavenou všemi potřebnými svorkami a kabelovými průchodkami.

Všeobecné objednací údaje

Typ	TS35X7.5 ST STB 2.1 STB...	Verze
Číslo	1567660000	Nosná lišta, TS 35, TS 35 x 7,5, Šířka: 150 mm, bez slotu, Ocel,
objednávky		pozinkovaný a pasivovaný
GTIN (EAN)	4008190084868	
Množství	100 ST	
Typ	TS35X15 ST STB 2.1 STB 3	Verze
Číslo	8000073219	Nosná lišta, TS 35, TS 35 x 15, Šířka: 150 mm, se slotem, Ocel,
objednávky		pozinkovaný a pasivovaný
GTIN (EAN)	4064675356776	
Množství	20 ST	