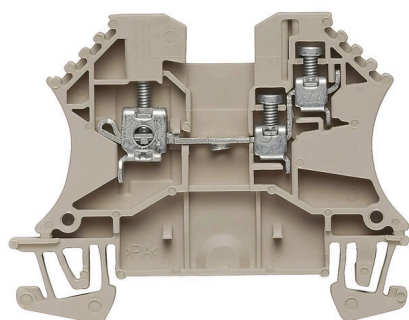


Obrázek výrobku

Přívod napájení, signálu a dat je standardním požadavkem v elektrotechnice a stavbě rozváděčů. Mezi vlastnosti, které daný výrobek odlišují, patří izolační materiál, systém připojení a konstrukce svorek. Průchozí svorka je vhodná pro sloučení a/nebo připojení jednoho nebo více vodičů. Mohou mít jednu nebo více úrovní připojení, které jsou na stejném potenciálu nebo vzájemně izolované.

Všeobecné objednací údaje

| | |
|------------------|---|
| Verze | Průchozí svorkovnice, Šroubové připojení, Tmavě béžová, 2.5 mm ² , 24 A, 800 V, Počet připojení: 1 |
| Číslo objednávky | 1024700000 |
| Typ | WDU 2.5/1.5/ZR |
| GTIN (EAN) | 4008 190008833 |
| Množství | 100 items |

Technické údaje

Osvědčení

Schválení



| | |
|------------------------|------------------------|
| ROHS | Shoda |
| UL File Number Search | Web UL |
| Č. osvědčení (UR) | E60693 |
| Č. osvědčení (cURusEX) | E184763 |

Rozměry a hmotnosti

| | | | |
|----------------|---------|---------------------|-------------|
| Hloubka | 46.5 mm | Hloubka (v palcích) | 1.8307 inch |
| Výška | 60 mm | Výška (v palcích) | 2.3622 inch |
| Šířka | 5.1 mm | Šířka (v palcích) | 0.2008 inch |
| Čistá hmotnost | 7.54 g | | |

Teploty

| | | | |
|-------------------------------|----------------|-------------------------------|---------------|
| Skladovací teplota | -25 °C...55 °C | Okolní teplota | -5 °C...40 °C |
| Trvalá provozní teplota, min. | -60 °C | Trvalá provozní teplota, max. | 130 °C |

Shoda produktu s prostředím

| | |
|-------------------------------|----------------------------------|
| Stav souladu se směrnicí RoHS | V souladu bez výjimky |
| REACH SVHC | Ne SVHC nad 0,1 wt% |
| Uhlíková stopa výrobku | Kolébka k bráně 0,175 kg CO2 eq. |

Specifikace systému

| | | | |
|-------------------------------|--|---------------------|-----|
| Verze | Šroubové připojení, Další připojení, na šroubovací propojku, Jeden konec bez konektoru | Nutná koncová deska | Ano |
| Počet potenciálů | 1 | Počet úrovní | 1 |
| Počet svěrných bodů na úroveň | 3 | Počet pólů na řadu | 1 |
| Úrovně propojené interně | Ne | PE připojení | Ne |
| Nosná lišta | TS 35 | N-funkce | Ne |
| PE funkce | Ne | Funkce PEN | Ne |

Údaje hodnocení IECEX/ATEX

| | | | |
|----------------------|------------------|----------------------------|---------------------|
| Č. osvědčení (IECEX) | IECEXULD14.0005U | Max. napětí (IECEX) | 550 V |
| Proud (IECEX) | 20 A | Průřez vodiče max. (IECEX) | 2.5 mm ² |
| Značení EN 60079-7 | Ex eb II C Gb | Ex 2014/34/EU značka | II 2 G D |

Technické údaje

Údaje materiálu

| | | | |
|------------------------------|-------|---------|--------------|
| Základní materiál | Wemid | Barevný | Tmavě béžová |
| Klasifikace hořlavosti UL 94 | V-0 | | |

2 upnutelné vodiče (H05V/H07V) se stejným průřezem (jmenovité připojení)

| | | | |
|---|---------------------|---|---------------------|
| Průřez připojeného vodiče, pevný, dva vodiče k upevnění svorkou, max. | 2.5 mm ² | Průřez připojeného vodiče, pevný, dva vodiče k upevnění svorkou, min. | 0.5 mm ² |
| Průřez vodičového připojení, jemně slaněné a s koncovkami DIN 46228/1, 2 upnutelné vodiče, max. | 1.5 mm ² | Průřez vodičového připojení, jemně slaněné a s koncovkami DIN 46228/1, 2 upnutelné vodiče, min. | 0.5 mm ² |
| Průřez vodiče, jemně stáčený, dva přisvorkované vodiče, max. | 1.5 mm ² | Průřez připojení vodiče, jemně stáčené, dva přisvorkované vodiče, min. | 0.5 mm ² |

CSA data hodnocení

| | | | |
|--------------------------|--------|-------------------------|-----------|
| Průřez vodiče max. (CSA) | 14 AWG | Velikost napětí C (CSA) | 300 V |
| Velikost proudu C (CSA) | 20 A | Č. osvědčení (CSA) | 12400-240 |
| Průřez vodiče min. (CSA) | 26 AWG | | |

Další technická data

| | | | |
|---------------------------------------|-------|------------------------|-----------|
| Otevřené strany | pravá | Počet podobných svorek | 1 |
| Verze testovaná ve výbušném prostředí | Ano | Typ montáže | Přichytka |

Data hodnocení

| | | | |
|--|---------------------|-----------------------------------|---------------|
| Jmenovitý průřez | 2.5 mm ² | Jmenovité napětí | 800 V |
| Jmenovité DC napětí | 800 V | Jmenovitý proud | 24 A |
| Proud při maximu vodičů | 32 A | Standardy | IEC 60947-7-1 |
| Vnitřní odpor podle IEC 60947-7-x | 1.33 mΩ | Jmenovité impulzní výdržné napětí | 8 kV |
| Ztráta výkonu v souladu s normou IEC 60947-7-x | 0.77 W | Kategorie rázového napětí | III |
| Závažnost znečištění | 3 | | |

UL data hodnocení

| | | | |
|--|--------|--|--------|
| Velikost napětí B (UR) | 300 V | Velikost proudu B (UR) | 20 A |
| Průřez vodiče propojení z výroby max. (UR) | 12 AWG | Velikost proudu C (UR) | 20 A |
| Velikost napětí C (UR) | 300 V | Průřez vodiče propojení z výroby min. (UR) | 30 AWG |
| Č. osvědčení (UR) | E60693 | Průřez vodiče propojení v terénu min. (UR) | 30 AWG |
| Průřez vodiče propojení v terénu max. (UR) | 12 AWG | | |

Vodiče k upevnění (další připojení)

| | | | |
|--|---------------------|--|----------------------|
| Šroub svorky, další připojení | M 2,5 | Směr připojení další připojení | na straně |
| Rozsah sevření, další připojení, max. | 2.5 mm ² | Rozsah sevření, další připojení, min. | 0.13 mm ² |
| Průřez vodiče, pružný plus plastová manžeta DIN 46228/1, další připojení, max. | 1.5 mm ² | Průřez vodiče, pružný plus plastová manžeta DIN 46228/1, další připojení, min. | 0.5 mm ² |
| Průřez vodiče, pružný, další připojení, min. | 0.5 mm ² | Počet připojení, další připojení | 2 |

Technické údaje

| | | | |
|---|---------------------|---|---------------------|
| Jmenovitý průřez, další připojení | 1.5 mm ² | Velikost spínače, další připojení | SD 0,6 x 3,5 |
| Průřez připojeného vodiče, více jader, další připojení, min. | 0.5 mm ² | Průřez připojeného vodiče, více jader, další připojení, max. | 2.5 mm ² |
| Utahovací moment, další připojení, max. | 0.6 Nm | Průřez připojeného vodiče, AWG, další připojení, min. | AWG 26 |
| Jmenovitý proud, další připojení | 17.5 A | Průřez připojeného vodiče, pevné jádro, další připojení, min. | 0.5 mm ² |
| Průřez připojeného vodiče, pevné jádro, další připojení, max. | 2.5 mm ² | Typ připojení, další připojení | Šroubové připojení |
| Průřez připojeného vodiče, pružný, další připojení, max. | 1.5 mm ² | Průřez připojeného vodiče, AWG, další připojení, max. | AWG 12 |
| Délka odizolování, další připojení | 7 mm | Utahovací moment, další připojení, min. | 0.4 Nm |

Vodiče k upevnění svorkou (jmenovité připojení)

| | |
|--|----------------------|
| Měřidlo podle IEC 60947-1 | A3, A1 |
| Průřez propojení AWG, max. | AWG 12 |
| Směr připojení | na straně |
| Utahovací moment, max. | 0.6 Nm |
| Utahovací moment, min. | 0.4 Nm |
| Délka odizolování | 10 mm |
| Typ připojení | Šroubové připojení |
| Počet připojení | 1 |
| Upínací rozsah, max. | 4 mm ² |
| Upínací rozsah, min. | 0.05 mm ² |
| Svěrný šroub | M 2,5 |
| Velikost nože | 0,6 x 3,5 mm |
| Průřez propojení AWG, min. | AWG 30 |
| Průřez připojení vodiče, jemně splétaný s koncovkami DIN 46228/4, max. | 2.5 mm ² |
| Průřez připojení vodiče, jemně splétaný s koncovkami DIN 46228/4, min. | 0.5 mm ² |
| Průřez připojení vodiče, jemně splétaný s koncovkami DIN 46228/1, max. | 2.5 mm ² |
| Průřez připojení vodiče, jemně splétaný s koncovkami DIN 46228/1, min. | 0.5 mm ² |
| Průřez připojení vodičů, jemně stáčené, max. | 4 mm ² |
| Průřez připojení vodičů, jemně stáčené, min. | 0.5 mm ² |
| Průřez připojení vodičů, splétané, max. | 4 mm ² |
| Průřez připojení vodičů, splétané, min. | 1.5 mm ² |
| Dvojdutinka, max. | 1.5 mm ² |
| Dvojdutinka, min. | 0.5 mm ² |
| Úroveň krouticího momentu s elektrickým šroubovákem DMS | 1 |
| Průřez připojení vodiče, pevné jádro, max. | 4 mm ² |
| Průřez připojení vodiče, pevné jádro, min. | 0.5 mm ² |

| Upínatelný vodič | Specifikace připojení | | Šroubové připojení | |
|-------------------|-------------------------|--------|---------------------|--------------------|
| | Průřez připojení vodiče | Typ | | pevný, H05(07) V-U |
| min. | | | 0.5 mm ² | |
| max. | | | 4 mm ² | |
| jmen. | | | 2.5 mm ² | |
| vodičová koncovka | Délka odizolování | min. | 10 mm | |
| | | max. | 10 mm | |
| | | jmen. | 10 mm | |
| | Utahovací moment | min. | 0.4 Nm | |
| max. | | 0.6 Nm | | |

Technické údaje

| Specifikace připojení | | Šroubové připojení | |
|-------------------------|-------------------|-------------------------|--------|
| Průřez připojení vodiče | Typ | splétaný, H07V-R | |
| | min. | 1.5 mm ² | |
| | max. | 4 mm ² | |
| | jmen. | 2.5 mm ² | |
| vodičová koncovka | Délka odizolování | min. | 10 mm |
| | | max. | 10 mm |
| | | jmen. | 10 mm |
| | Utahovací moment | min. | 0.4 Nm |
| | | max. | 0.6 Nm |
| Specifikace připojení | | Šroubové připojení | |
| Průřez připojení vodiče | Typ | flexibilní, H05(07) V-K | |
| | min. | 0.5 mm ² | |
| | max. | 4 mm ² | |
| | jmen. | 2.5 mm ² | |
| vodičová koncovka | Délka odizolování | min. | 10 mm |
| | | max. | 10 mm |
| | | jmen. | 10 mm |
| | Utahovací moment | min. | 0.4 Nm |
| | | max. | 0.6 Nm |

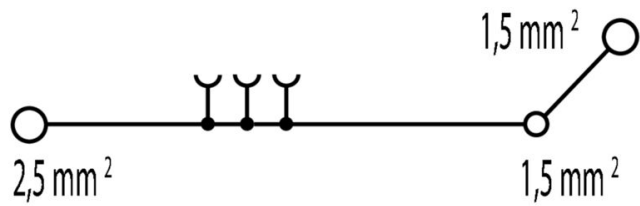
Všeobecně

| | | | |
|----------------------------|---------------|----------------------------|--------|
| Průřez propojení AWG, max. | AWG 12 | Průřez propojení AWG, min. | AWG 30 |
| Standardy | IEC 60947-7-1 | Nosná lišta | TS 35 |

Klasifikace

| | | | |
|-------------|-------------|-------------|-------------|
| ETIM 8.0 | EC000897 | ETIM 9.0 | EC000897 |
| ETIM 10.0 | EC000897 | ECLASS 14.0 | 27-25-01-01 |
| ECLASS 15.0 | 27-25-01-01 | | |

Nákresy



Propojky



Rozdělení nebo násobení potenciálu do sousedících svorkovnic se provádí prostřednictvím propojek. Dalšímu úsilí o propojení se lze snadno vyhnout. I když jsou póly přerušeny, spolehlivost kontaktu ve svorkovnicích je stále zajištěna. Naše portfolio nabízí zásuvné a šroubovatelné systémy propojek pro modulární svorkovnice.

Všeobecné objednací údaje

| | | |
|------------|----------------------------|---|
| Typ | WQV 2.5/2 | Verze |
| Číslo | 1053660000 | Propojka (svorka), Přišroubováno, Žlutá, 32 A, Počet pólů: 2, Rozteč v mm (P): 5.10, Izolované: Ano, Šířka: 7 mm |
| objednávky | | |
| GTIN (EAN) | 4008190031121 | |
| Množství | 50 ST | |
| Typ | WQV 2.5/3 | Verze |
| Číslo | 1053760000 | Propojka (svorka), Přišroubováno, Žlutá, 32 A, Počet pólů: 3, Rozteč v mm (P): 5.10, Izolované: Ano, Šířka: 7 mm |
| objednávky | | |
| GTIN (EAN) | 4008190058999 | |
| Množství | 50 ST | |
| Typ | WQV 2.5/4 | Verze |
| Číslo | 1053860000 | Propojka (svorka), Přišroubováno, Žlutá, 32 A, Počet pólů: 4, Rozteč v mm (P): 5.10, Izolované: Ano, Šířka: 7 mm |
| objednávky | | |
| GTIN (EAN) | 4008190049706 | |
| Množství | 50 ST | |
| Typ | WQV 2.5/10 | Verze |
| Číslo | 1054460000 | Propojka (svorka), Přišroubováno, Žlutá, 32 A, Počet pólů: 10, Rozteč v mm (P): 5.10, Izolované: Ano, Šířka: 7 mm |
| objednávky | | |
| GTIN (EAN) | 4008190135089 | |
| Množství | 20 ST | |
| Typ | ZQV 2.5N/2 GE | Verze |
| Číslo | 1693800000 | W řada, Spojovací konektor, 24 A |
| objednávky | | |
| GTIN (EAN) | 4008190883621 | |
| Množství | 60 ST | |
| Typ | ZQV 2.5N/3 GE | Verze |
| Číslo | 1693810000 | W řada, Spojovací konektor, 24 A |
| objednávky | | |
| GTIN (EAN) | 4008190883645 | |
| Množství | 60 ST | |
| Typ | ZQV 2.5N/4 GE | Verze |
| Číslo | 1693820000 | W řada, Spojovací konektor, 24 A |
| objednávky | | |
| GTIN (EAN) | 4008190883652 | |
| Množství | 60 ST | |
| Typ | ZQV 2.5N/10 GE | Verze |
| Číslo | 1693880000 | W řada, Spojovací konektor, 24 A |
| objednávky | | |
| GTIN (EAN) | 4008190883720 | |
| Množství | 20 ST | |

WDU 2.5/1.5/ZR

Weidmüller Interface GmbH & Co. KG
Klingenbergstraße 26
D-32758 Detmold
Germany

www.weidmueller.com

Příslušenství

| | | |
|------------|----------------------------|----------------------------------|
| Typ | ZQV 2.5N/20 GE | Verze |
| Číslo | 1909000000 | W řada, Spojovací konektor, 24 A |
| objednávky | | |
| GTIN (EAN) | 4032248535613 | |
| Množství | 20 ST | |

Koncové a předělové desky

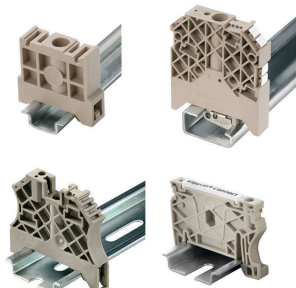


Dělicí desky a koncové desky jsou nezbytným příslušenstvím pro svorkovnice. Dělicí desky zajišťují optické a elektrické oddělení různých potenciálů a funkčních skupin, čímž zvyšují bezpečnost a zajišťují přehlednou strukturu uvnitř rozvaděče. Koncové desky uzavírají řadu svorkovnic po stranách, chrání před kontaktem s živými částmi a zajišťují čistý a stabilní povrch. Oba komponenty jsou přesně sladěny s příslušnou řadou svorkovnic Weidmüller, což přispívá k bezpečnému, kompatibilnímu a profesionálnímu zapojení.

Všeobecné objednávací údaje

| | | |
|------------|----------------------------|--|
| Typ | WAP 2.5-10 | Verze |
| Číslo | 1050000000 | Koncová destička pro svorkovnice, Tmavě béžová, Výška: 56 mm, Šířka: 1.5 mm, V-O, Wemid, Přichytka: Ne |
| objednávky | | |
| GTIN (EAN) | 4008190103149 | |
| Množství | 50 ST | |
| Typ | WAP 2.5-10 BL | Verze |
| Číslo | 1050080000 | Koncová destička pro svorkovnice, Modrá, Výška: 56 mm, Šířka: 1.5 mm, V-O, Wemid, Přichytka: Ne |
| objednávky | | |
| GTIN (EAN) | 4008190136611 | |
| Množství | 50 ST | |
| Typ | WAP 16+35 WTW 2.5-10 | Verze |
| Číslo | 1050100000 | Koncová a dělicí deska pro svorky, Tmavě béžová, Výška: 56 mm, Šířka: 1.5 mm, V-O, Wemid |
| objednávky | | |
| GTIN (EAN) | 4008190079901 | |
| Množství | 20 ST | |
| Typ | WAP 16+35 WTW 2.5-10 BL | Verze |
| Číslo | 1050180000 | Koncová a dělicí deska pro svorky, Modrá, Výška: 56 mm, Šířka: 1.5 mm, V-O, Wemid |
| objednávky | | |
| GTIN (EAN) | 4008190013899 | |
| Množství | 20 ST | |

Koncová podpěra



Nabídka produktů Weidmüller zahrnuje koncové držáky, které zaručují trvalou a spolehlivou montáž na přípojnicích a které brání sklouznutí. K dispozici jsou verze se šrouby i bez šroubů. Koncový držák nabízí více možností označení, také místo pro skupinové značky a rovněž držák zkušební zástrčky.

WDU 2.5/1.5/ZR

Weidmüller Interface GmbH & Co. KG

Klingenbergstraße 26

D-32758 Detmold

Germany

www.weidmueller.com

Příslušenství

Všeobecné objednací údaje

| | | |
|------------|----------------------------|--|
| Typ | WEW 35/2 | Verze |
| Číslo | 1061200000 | Bočnice, Tmavě béžová, TS 35, HB, Wemid, Šířka: 8 mm, 100 °C |
| objednávky | | |
| GTIN (EAN) | 4008190030230 | |
| Množství | 50 ST | |

Testovací adapter a testovací zásuvky



Testovací adaptéry a testovací zástrčky se používají pro elektrické připojení mezi svorkovnicemi a testovacím zařízením. Tímto způsobem lze elektrický kontakt vytvořit v propojeném stavu a měření lze provést snadno.

Všeobecné objednací údaje

| | | |
|------------|----------------------------|--|
| Typ | WTA 2 WDU2.5-10 | Verze |
| Číslo | 1632320000 | Testovací adaptér (svorka), 1.5 mm ² , 250 V, 6 A |
| objednávky | | |
| GTIN (EAN) | 4008190257347 | |
| Množství | 25 ST | |
| Typ | WTA 2/ZA WDU2.5-10 | Verze |
| Číslo | 1632330000 | Testovací adaptér (svorka), 1.5 mm ² , 250 V, 6 A |
| objednávky | | |
| GTIN (EAN) | 4008190257330 | |
| Množství | 25 ST | |

Prázdné



Štítek Dekafix (DEK) je univerzální štítek pro všechny vodiče a zásuvné konektory i elektronické sub-sestavy. Tento systém je ideální pro krátké číselné sekvence a zahrnuje širokou řadu předtištěných značek. Pásky pro rychlou instalaci v jediném pracovním kroku. Potisk je dobře čitelný, má perfektní kontrast a je k dispozici v různých šířkách.

- Široká řada potiskovaných značek pro okamžité použití
- Pásky pro rychlou instalaci
- Značky na konektory vhodné pro všechny kabelové konektory
- K dispozici jako čisté MultiCard, nebo se standardním potiskem

Pro vlastní potisk: Prosíme zašlete nám soubor pro náš software na značení M-Print PRO nebo M-Print PRO Online (bez instalace) s vašimi požadavky na značení.

WDU 2.5/1.5/ZR

Weidmüller Interface GmbH & Co. KG
Klingenbergstraße 26
D-32758 Detmold
Germany

www.weidmueller.com

Příslušenství

Všeobecné objednací údaje

| | | |
|------------|----------------------------|---|
| Typ | DEK 5/5 MC NE WS | Verze |
| Číslo | 1609801044 | Dekafix, Označení svorek, 5 x 5 mm, Rozteč v mm (P): 5.00 |
| objednávky | | Weidmueller, Bílá |
| GTIN (EAN) | 4008190397111 | |
| Množství | 1000 ST | |
| Typ | WS 12/5 MC NE WS | Verze |
| Číslo | 1609860000 | WS, Označení svorek, 12 x 5 mm, Rozteč v mm (P): 5.00 |
| objednávky | | Weidmueller, Allen-Bradley, Bílá |
| GTIN (EAN) | 4008190203481 | |
| Množství | 720 ST | |

Svorka na stínění

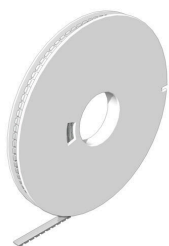


S naší širokou škálou stíněných přípojení KLBÜ můžete dosahovat flexibilních a samonastavitelných stíněných kontaktů a zajistit bezchybný provoz zařízení.

Všeobecné objednací údaje

| | | |
|------------|----------------------------|--------------------------|
| Typ | LS 2.8 WDU2.5-10 | Verze |
| Číslo | 1056400000 | W řada, Sběrnice stínění |
| objednávky | | |
| GTIN (EAN) | 4008190036454 | |
| Množství | 100 ST | |

DEK 5/5



WS/ DEK

MultiMark značky používají inovativní kompozitní materiál sestávající ze dvou komponent. Tuhý okraj podkladu značky se bezpečně připeňuje ke konektoru. Díky elastické povrchové úpravě se značka snadno připeňuje. Tento speciálně ražený materiál lze natáhnout, čímž lze pokrýt různé rozestupy, které se obzvláště u dlouhých svorkovnic nasčítají. Další výhodou: na povrchu se skvěle tiskne a tím zaručuje trvanlivé značení odolné proti opotřebení. Rozlišení tisku 300 dpi také umožňuje velmi snadno čitelný potisk.

Vaše výhody s MultiMark

- Kompatibilní s modulárními svorkovnicemi společnosti Weidmüller
- Pevně držící a odolný tisk
- Kontinuální pásy šetří s časem při instalaci
- Snadná instalace díky inovativnímu kompozitnímu materiálu
- Velké pole pro štítek pro optimální čitelnost
- Vysoká flexibilita díky nezávislosti na výrobci

WDU 2.5/1.5/ZR

Weidmüller Interface GmbH & Co. KG
Klingenbergstraße 26
D-32758 Detmold
Germany

www.weidmueller.com

Příslušenství

Všeobecné objednací údaje

| | | |
|------------|----------------------------|---|
| Typ | DEK 5/5 MM WS | Verze |
| Číslo | 2007110000 | Dekafix, Označení svorek, 5 x 5 mm, Weidmueller, Bílá |
| objednávky | | |
| GTIN (EAN) | 4050118391862 | |
| Množství | 800 ST | |

Koncové a předělové desky

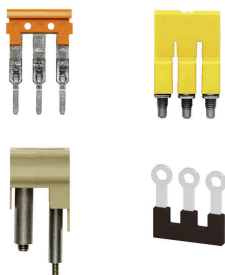


Dělicí desky a koncové desky jsou nezbytným příslušenstvím pro svorkovnice. Dělicí desky zajišťují optické a elektrické oddělení různých potenciálů a funkčních skupin, čímž zvyšují bezpečnost a zajišťují přehlednou strukturu uvnitř rozvaděče. Koncové desky uzavírají řadu svorkovnic po stranách, chrání před kontaktem s živými částmi a zajišťují čistý a stabilní povrch. Oba komponenty jsou přesně sladěny s příslušnou řadou svorkovnic Weidmüller, což přispívá k bezpečnému, kompatibilnímu a profesionálnímu zapojení.

Všeobecné objednací údaje

| | | |
|------------|----------------------------|--|
| Typ | WTW EN | Verze |
| Číslo | 1058800000 | Předělová deska (svorka), Tmavě béžová, Výška: 86 mm, Šířka: 3 mm, |
| objednávky | | V-0, Wemid |
| GTIN (EAN) | 4008190140175 | |
| Množství | 20 ST | |

Propojky



Rozdělení nebo násobení potenciálu do sousedících svorkovnic se provádí prostřednictvím propojek. Dalšímu úsilí o propojení se lze snadno vyhnout. I když jsou póly přerušeny, spolehlivost kontaktu ve svorkovnicích je stále zajištěna. Naše portfolio nabízí zásuvné a šroubovatelné systémy propojek pro modulární svorkovnice.

Všeobecné objednací údaje

| | | |
|------------|----------------------------|---|
| Typ | WQB B/10 | Verze |
| Číslo | 1579050000 | Propojka (svorka), Přišroubováno, černá, 24 A, Počet pólů: 10, Rozteč v mm (P): 5.10, Izolované: Ano, Šířka: 48.26 mm |
| objednávky | | |
| GTIN (EAN) | 4008190094508 | |
| Množství | 20 ST | |
| Typ | WQB B/2 | Verze |
| Číslo | 1579010000 | Propojka (svorka), Přišroubováno, černá, 24 A, Počet pólů: 2, Rozteč v mm (P): 5.10, Izolované: Ano, Šířka: 10.14 mm |
| objednávky | | |
| GTIN (EAN) | 4008190021696 | |
| Množství | 50 ST | |

WDU 2.5/1.5/ZR

Weidmüller Interface GmbH & Co. KG
Klingenbergstraße 26
D-32758 Detmold
Germany

www.weidmueller.com

Příslušenství

| | | |
|------------|----------------------------|--|
| Typ | WQB B/24 | Verze |
| Číslo | 1579060000 | Propojka (svorka), Přišroubováno, černá, 24 A, Počet pólů: 24, Rozteč v mm (P): 5.10, Izolované: Ano, Šířka: 123.22 mm |
| objednávky | | |
| GTIN (EAN) | 4008190188597 | |
| Množství | 20 ST | |
| Typ | WQB B/3 | Verze |
| Číslo | 1579020000 | Propojka (svorka), Přišroubováno, černá, 24 A, Počet pólů: 3, Rozteč v mm (P): 5.10, Izolované: Ano, Šířka: 15.28 mm |
| objednávky | | |
| GTIN (EAN) | 4008190062392 | |
| Množství | 50 ST | |
| Typ | WQB B/4 | Verze |
| Číslo | 1579030000 | Propojka (svorka), Přišroubováno, černá, 24 A, Počet pólů: 4, Rozteč v mm (P): 5.10, Izolované: Ano, Šířka: 20.42 mm |
| objednávky | | |
| GTIN (EAN) | 4008190185046 | |
| Množství | 50 ST | |
| Typ | WQB B/6 | Verze |
| Číslo | 1579040000 | Propojka (svorka), Přišroubováno, černá, 24 A, Počet pólů: 6, Rozteč v mm (P): 5.10, Izolované: Ano, Šířka: 30.7 mm |
| objednávky | | |
| GTIN (EAN) | 4008190081041 | |
| Množství | 20 ST | |

Testovací adapter a testovací zásuvky

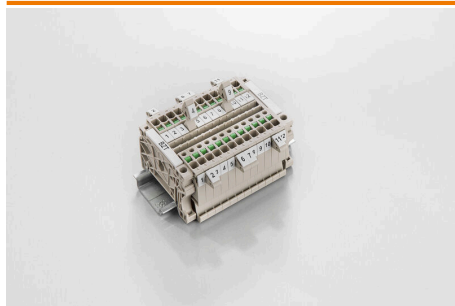


Testovací adaptéry a testovací zásuvky se používají pro elektrické připojení mezi svorkovnicemi a testovacím zařízením. Tímto způsobem lze elektrický kontakt vytvořit v propojeném stavu a měření lze provést snadno.

Všeobecné objednávací údaje

| | | |
|------------|----------------------------|-----------------------|
| Typ | STB 8.5/D4/2.3/M2.5 AKZ | Verze |
| Číslo | 0215700000 | Příslušenství, Patice |
| objednávky | | |
| GTIN (EAN) | 4008190184872 | |
| Množství | 50 ST | |

Držák štítku značení



Držák značky nabízí možnost dodatečné montáže standardních značek s roztečí 5 nebo 5,1 mm. Úhlové držáky lze volitelně zacvaknout a lze je namontovat do všech standardních označovacích kanálů modulárních svorkovnic Klippon® Connect. Typy montážních značek naleznete v příslušném příslušenství držáku označení.

WDU 2.5/1.5/ZR

Weidmüller Interface GmbH & Co. KG
Klingenbergstraße 26
D-32758 Detmold
Germany

www.weidmueller.com

Příslušenství

Všeobecné objednací údaje

| | | | |
|------------|----------------------------|-------------------------------------|--|
| Typ | BZT 1 WS 10/5 | Verze | |
| Číslo | 1805490000 | Příslušenství, Držák štítku značení | |
| objednávky | | | |
| GTIN (EAN) | 4032248270231 | | |
| Množství | 100 ST | | |
| Typ | BZT 1 ZA WS 10/5 | Verze | |
| Číslo | 1805520000 | Příslušenství, Držák štítku značení | |
| objednávky | | | |
| GTIN (EAN) | 4032248270248 | | |
| Množství | 100 ST | | |

WS 12/5



WS/ DEK

MultiMark značky používají inovativní kompozitní materiál sestávající ze dvou komponent. Tuhý okraj podkladu značky se bezpečně připne ke konektoru. Díky elastické povrchové úpravě se značka snadno připne. Tento speciálně ražený materiál lze natáhnout, čímž lze pokrýt různé rozestupy, které se obzvláště u dlouhých svorkovnic nasčítají. Další výhoda: na materiál povrchu se skvěle tiskne a tím zaručuje trvanlivé značení odolné proti opotřebení. Rozlišení tisku 300 dpi také umožňuje velmi snadno čitelný potisk.

Vaše výhody s MultiMark

- Kompatibilní s modulárními svorkovnicemi společnosti Weidmüller
- Pevně držící a odolný tisk
- Kontinuální pásy šetří s časem při instalaci
- Snadná instalace díky inovativnímu kompozitnímu materiálu
- Velké pole pro štítek pro optimální čitelnost
- Vysoká flexibilita díky nezávislosti na výrobci

Všeobecné objednací údaje

| | | | |
|------------|----------------------------|---|--|
| Typ | WS 12/5 MM WS | Verze | |
| Číslo | 2007190000 | WS, Označení svorek, 12 x 5 mm, Weidmueller, Bílá | |
| objednávky | | | |
| GTIN (EAN) | 4050118392036 | | |
| Množství | 800 ST | | |

Koncové a předělové desky



Dělicí desky a koncové desky jsou nezbytným příslušenstvím pro svorkovnice. Dělicí desky zajišťují optické a elektrické oddělení různých potenciálů a funkčních skupin, čímž zvyšují bezpečnost a zajišťují přehlednou strukturu uvnitř rozvaděče. Koncové desky uzavírají řadu svorkovnic po stranách, chrání před kontaktem s živými částmi a zajišťují čistý a stabilní povrch. Oba komponenty jsou přesně sladěny s příslušnou řadou svorkovnic Weidmüller, což přispívá k bezpečnému, kompatibilnímu a profesionálnímu zapojení.

Příslušenství

Všeobecné objednací údaje

| | | |
|---------------------|----------------------------|---|
| Typ | WAP 2.5-10/0.5MM | Verze |
| Číslo objednávky | 1966380000 | Koncová destička pro svorkovnice, Tmavě béžová, Výška: 54.5 mm, Šířka: 0.35 mm, V-O, Wemid, Přichytka: Ano |
| GTIN (EAN) | 4032248688616 | |
| Množství | 50 ST | |