

Řada konektorů MixMate může současně přenášet vysoké jmenovité proudy, napětí i signály. K připevnění vodiče lze použít osový šroub.

Axiální šroubové připojení / přípojka TOP

Všeobecné objednací údaje

Verze	HDC vložka, Zástrčný, 690 V, 110 A, Počet pólů: 8, Připojení axiálním šroubem, Instalační velikost: 8
Číslo objednávky	1023360000
Typ	HDC S8/0 MAS
GTIN (EAN)	4032248739509
Množství	1 items

Technické údaje

Osvědčení

Schválení



ROHS	Shoda
UL File Number Search	Web UL
Č. osvědčení (cURus)	E92202

Rozměry a hmotnosti

Hloubka	111 mm	Hloubka (v palcích)	4.3701 inch
Výška	48.5 mm	Výška (v palcích)	1.9094 inch
Šířka	34 mm	Šířka (v palcích)	1.3386 inch
Čistá hmotnost	263.12 g		

Teploty

Mezní teplota	-40 °C ... 125 °C
---------------	-------------------

Shoda produktu s prostředím

Stav souladu se směrnicí RoHS	V souladu s výjimkou	
Výjimka ze směrnice RoHS (je-li použitelné/známo)	6c	
REACH SVHC	Lead 7439-92-1, Potassium perfluorobutane sulfonate 29420-49-3	
SCIP	b67daa31-7dca-434d-8290-da7fb52f83a2	
Chemická odolnost	Látka	Aceton
	Chemická odolnost	Odolné
	Látka	Amoniak, vodný
	Chemická odolnost	Podmíněně odolné
	Látka	Benzín
	Chemická odolnost	Odolné
	Látka	Benzen
	Chemická odolnost	Odolné
	Látka	Dieselový olej
	Chemická odolnost	Podmíněně odolné
	Látka	Kyselina octová, koncentrovaná
	Chemická odolnost	Odolné
	Látka	Hydroxid draselný
	Chemická odolnost	Podmíněně odolné
	Látka	Metanol
	Chemická odolnost	Podmíněně odolné
	Látka	Motorový olej
	Chemická odolnost	Podmíněně odolné
	Látka	Louh, rozředěný
	Chemická odolnost	Odolné
Látka	Hydrochlorofluorouhliký	
Chemická odolnost	Podmíněně odolné	
Látka	Venkovní použití	
Chemická odolnost	Podmíněně odolné	

Rozměry

Šířka	34 mm	Celková délka základny	111 mm
Výška konektoru samce	48.5 mm		

Technické údaje

Všeobecné údaje

Počet pólů	8	
Utahovací moment	0.5 Nm	
Zapojovací cykly, stříbrné	≥ 500	
Zapojovací cykly, zlaté	≥ 500	
Typ připojení	Připojení axiálním šroubem	
Instalační velikost	8	
Klasifikace hořlavosti UL 94	V-0	
Objemový odpor	≤ 1 mΩ	
Barevný	Běžová	
Odpor izolace	1010 Ω	
Izolační materiál	PC vyztužené skelným vláknem (uvedeno v seznamu UL a certifikováno k provozu na železnici)	
Skupina izolačního materiálu	IIIa	
Průřez vodiče	25 mm ²	
Utahovací moment, max., zemní připojení	7 Nm	
Provedení povrchu	Pasivované stříbro	
Typ	Zástrčný	
Závažnost znečištění	3	
Utahovací moment, min., zemní připojení	6 Nm	
Základní materiál	Slitina mědi	
Řada	MixMate	
Jmenovité napětí (DIN EN 61984)	690 V	
Jmenovité napětí: podle UL/CSA	600 V AC/DC	
Jmenovité rázové napětí (DIN EN 61984)	8 kV	
Jmenovitý proud (DIN EN 61984)	110 A	
Jmenovitý proud (UR)	Průřez připojení vodičů AWG	AWG 8
	Jmenovitý proud	50 A
	Průřez připojení vodičů AWG	AWG 6
	Jmenovitý proud	65 A
	Průřez připojení vodičů AWG	AWG 4
	Jmenovitý proud	85 A
Jmenovitý proud (cUR)	Průřez připojení vodičů AWG	AWG 8
	Jmenovitý proud	44 A
	Průřez připojení vodičů AWG	AWG 6
	Jmenovitý proud	56 A
	Průřez připojení vodičů AWG	AWG 4
	Jmenovitý proud	66 A
	Průřez připojení vodičů AWG	AWG 2
	Jmenovitý proud	83 A
Neobsahuje halogeny	true	
Nízká kouřivost podle DIN EN 45545-2	Ano	
BG	8	
Počet silových kontaktů	8	

Připojení datové, uzemnění

Typ připojení PE	Šroubové připojení, Různé	Délka odizolování - ochranné zemní připojení	12 mm
Utahovací moment, max., zemní připojení	7 Nm	Utahovací moment, min., zemní připojení	6 Nm
Jmenovitý průřez	25 mm ²	Průřez vodiče, AWG (uzemnění), min.	AWG 8
Průřez vodiče, AWG (uzemnění), max.	AWG 4		

Technické údaje

Silový kontakt

Typ připojení, silový kontakt	Připojení axiálním šroubem	Počet pólů, silový kontakt	8
Délka odizolování, silový kontakt	12 mm	Upínací rozsah, silový kontakt, max.	25 mm ²
Upínací rozsah, silový kontakt, min.	10 mm ²	Jmenovité napětí (DIN EN 61984), silový kontakt	690 V
Jmenovité rázové napětí (DIN EN 61984), silový kontakt	8 kV	Jmenovitý proud (DIN EN 61984), silový kontakt	110 A
Šestihranný konektor samice	4 mm		

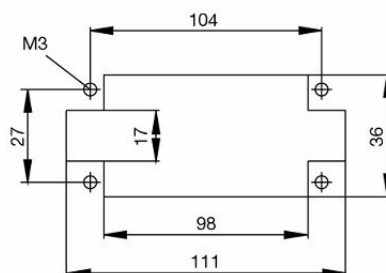
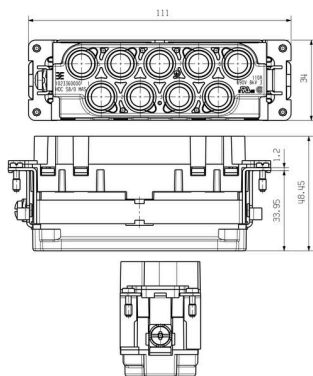
Verze

Průřez propojení AWG, max.	AWG 4	Délka odizolování, jmenovité připojení	12 mm
Typ připojení	Připojení axiálním šroubem	Instalační velikost	8
Objemový odpor	≤1 mΩ	Svěrný šroub	M 8 x 0,75 mm
Průřez propojení AWG, min.	AWG 8	Průřez připojení vodičů, jemně stáčené, max.	25 mm ²
Průřez připojení vodičů, jemně stáčené, min.	10 mm ²	Průřez vodiče, max.	25 mm ²
Průřez vodiče, min.	10 mm ²	Provedení povrchu	Pasivované stříbro
Základní materiál	Slitina mědi	BG	8

Klasifikace

ETIM 8.0	EC000438	ETIM 9.0	EC000438
ETIM 10.0	EC000438	ECLASS 14.0	27-44-02-05
ECLASS 15.0	27-44-02-05		

Nákresy



Příslušenství**Plochý šroubovák**

VDE izolovaný plochý šroubovák, SDI DIN 7437, ISO 2380/2, výstup podle DIN 5264, ISO 2380/1. Rukojeť SoftFinish

Všeobecné objednací údaje

Typ	SDIS 0.6X3.5X100	Verze	
Číslo objednávky	9008390000	Šroubovák, Šroubovák	
GTIN (EAN)	4032248056354		
Množství	1 ST		
Typ	SDS 0.6X3.5X100	Verze	
Číslo objednávky	9008330000	Šroubovák, Šroubovák	
GTIN (EAN)	4032248056286		
Množství	1 ST		