

## WDU 2.5 F 2X2.8

Weidmüller Interface GmbH &amp; Co. KG

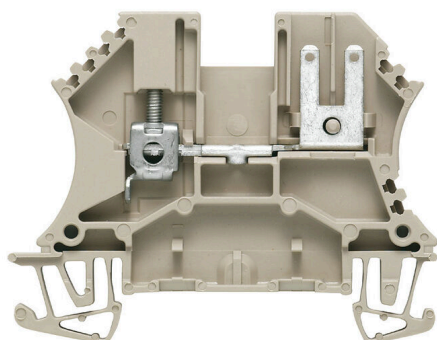
Klingenbergstraße 26

D-32758 Detmold

Germany

www.weidmueller.com

## Obrázek výrobku



Přívod napájení, signálu a dat je standardním požadavkem v elektrotechnice a stavbě rozváděčů. Mezi vlastnosti, které daný výrobek odlišují, patří izolační materiál, systém připojení a konstrukce svorek. Průchozí svorka je vhodná pro sloučení a/nebo připojení jednoho nebo více vodičů. Mohou mít jednu nebo více úrovní připojení, které jsou na stejném potenciálu nebo vzájemně izolované.

## Všeobecné objednací údaje

Verze	W řada, Průchozí svorka, Jmenovitý průřez: 2.5 mm <sup>2</sup> , Šroubové připojení
Číslo objednávky	<a href="#">1021800000</a>
Typ	WDU 2.5 F 2X2.8
GTIN (EAN)	4008190046811
Množství	100 items
Stav objednávky	Tento produkt v budoucnu už nebude k dispozici.
Poslední datum objednávky	2026-06-30T00:00:00+02:00
Alternativní výrobek	<a href="#">AST 5/35 SF 6.3/2.8</a>

## Technické údaje

### Osvědčení

Schválení



ROHS	Shoda
UL File Number Search	<a href="#">Web UL</a>
Č. osvědčení (UR)	E60693

### Rozměry a hmotnosti

Hloubka	46.25 mm	Hloubka (v palcích)	1.8209 inch
Hloubka včetně DIN lišty	47 mm	Výška	60 mm
Výška (v palcích)	2.3622 inch	Šířka	5.1 mm
Šířka (v palcích)	0.2008 inch	Čistá hmotnost	7.45 g

### Teploty

Skladovací teplota	-25 °C...55 °C	Okolní teplota	-5 °C...40 °C
Trvalá provozní teplota, min.	-50 °C	Trvalá provozní teplota, max.	120 °C

### Shoda produktu s prostředím

Stav souladu se směrnicí RoHS	V souladu bez výjimky
REACH SVHC	Ne SVHC nad 0,1 wt%
Uhlíková stopa výrobku	Kolébka k bráně 0,098 kg CO2 eq.

### Specifikace systému

Verze	1 zásuvné připojení - 1 zásuvné připojení, S připojením kabelovými oky F2,8, lze zapojit, Jeden konec bez konektoru	Nutná koncová deska	Ano
Počet potenciálů	1	Počet úrovní	1
Počet svěrných bodů na úroveň	1	Počet pólů na řadu	1
Úrovně propojené interně	Ne	PE připojení	Ne
Nosná lišta	TS 35	N-funkce	Ne
PE funkce	Ne	Funkce PEN	Ne

### Údaje materiálu

Základní materiál	Wemid	Barevný	Tmavě béžová
Klasifikace hořlavosti UL 94	V-0		

### 2 upnutelné vodiče (H05V/H07V) se stejným průřezem (jmenovité připojení)

Průřez vodičového připojení, jemně slaněné a s koncovkami DIN 46228/1, 2 upnutelné vodiče, max.	1.5 mm <sup>2</sup>	Průřez vodičového připojení, jemně slaněné a s koncovkami DIN 46228/1, 2 upnutelné vodiče, min.	0.5 mm <sup>2</sup>
Průřez vodiče, jemně stáčený, dva přisvorkované vodiče, max.	1.5 mm <sup>2</sup>	Průřez připojení vodiče, jemně stáčené, dva přisvorkované vodiče, min.	0.5 mm <sup>2</sup>

### CSA data hodnocení

Průřez vodiče max. (CSA)	12 AWG	Velikost napětí C (CSA)	300 V
Velikost proudu C (CSA)	10 A	Č. osvědčení (CSA)	12400-135

## WDU 2.5 F 2X2.8

**Weidmüller Interface GmbH & Co. KG**

Klingenbergstraße 26

D-32758 Detmold

Germany

www.weidmueller.com

## Technické údaje

Průřez vodiče min. (CSA) 26 AWG

### Další technická data

Otevřené strany pravá Verze testovaná ve výbušném prostředí Ne  
Typ montáže Přichytka

### Data hodnocení

Jmenovitý průřez	2.5 mm <sup>2</sup>	Jmenovité napětí	500 V
Jmenovité DC napětí	500 V	Jmenovitý proud	12 A
Proud při maximu vodičů	12 A	Standardy	IEC 61210, V souladu s normou IEC 60947-7-1
Vnitřní odpor podle IEC 60947-7-x	1.33 mΩ	Jmenovité impulzní výdržné napětí	6 kV
Ztráta výkonu v souladu s normou IEC 60947-7-x	0.77 W	Závažnost znečištění	3

### UL data hodnocení

Velikost napětí B (UR)	250 V	Velikost proudu B (UR)	16 A
Průřez vodiče propojení z výroby max. (UR)	12 AWG	Velikost proudu C (UR)	16 A
Velikost napětí C (UR)	300 V	Průřez vodiče propojení z výroby min. (UR)	22 AWG
Č. osvědčení (UR)	E60693	Průřez vodiče propojení v terénu min. (UR)	22 AWG
Průřez vodiče propojení v terénu max. (UR)	12 AWG		

### Vodiče k upevnění (další připojení)

Typ připojení, další připojení Připojení s plochým břitem

### Vodiče k upevnění svorkou (jmenovité připojení)

Měřidlo podle IEC 60947-1	A3	Průřez propojení AWG, max.	AWG 12
Směr připojení	na straně	Utahovací moment, max.	0.8 Nm
Utahovací moment, min.	0.4 Nm	Délka odizolování	10 mm
Typ připojení 2	Připojení s plochým břitem	Typ připojení	Šroubové připojení
Počet připojení	4	Upínací rozsah, max.	4 mm <sup>2</sup>
Upínací rozsah, min.	0.13 mm <sup>2</sup>	Svěrný šroub	M 2,5
Velikost nože	0,6 x 3,5 mm	Průřez propojení AWG, min.	AWG 30
Průřez připojení vodiče, jemně splétaný s koncovkami DIN 46228/4, max.	2.5 mm <sup>2</sup>	Průřez připojení vodiče, jemně splétaný s koncovkami DIN 46228/4, min.	0.13 mm <sup>2</sup>
Průřez připojení vodiče, jemně splétaný s koncovkami DIN 46228/1, max.	2.5 mm <sup>2</sup>	Průřez připojení vodiče, jemně splétaný s koncovkami DIN 46228/1, min.	0.13 mm <sup>2</sup>
Průřez připojení vodičů, jemně stáčené, max.	4 mm <sup>2</sup>	Průřez připojení vodičů, jemně stáčené, min.	0.13 mm <sup>2</sup>
Průřez připojení vodičů, splétané, max.	4 mm <sup>2</sup>	Průřez připojení vodičů, splétané, min.	0.13 mm <sup>2</sup>
Průřez připojení vodiče, pevné jádro, max.	4 mm <sup>2</sup>	Průřez připojení vodiče, pevné jádro, min.	0.13 mm <sup>2</sup>
Průřez připojení vodičů, jemně splétané, min.	0.13 mm <sup>2</sup>		

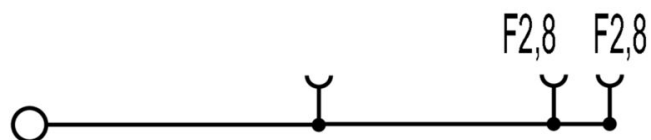
### Všeobecně

Průřez propojení AWG, max.	AWG 12	Průřez propojení AWG, min.	AWG 30
Standardy	IEC 61210, V souladu s normou IEC 60947-7-1	Nosná lišta	TS 35

**Technické údaje****Klasifikace**

ETIM 8.0	EC000897	ETIM 9.0	EC000897
ETIM 10.0	EC000897	ECLASS 14.0	27-25-01-01
ECLASS 15.0	27-25-01-01		

**Nákresy**



### Propojky



Rozdělení nebo násobení potenciálu do sousedících svorkovnic se provádí prostřednictvím propojek. Dalšímu úsilí o propojení se lze snadno vyhnout. I když jsou póly přerušeny, spolehlivost kontaktu ve svorkovnicích je stále zajištěna. Naše portfolio nabízí zásuvné a šroubovatelné systémy propojek pro modulární svorkovnice.

### Všeobecné objednací údaje

Typ	WQV 2.5/2	Verze
Číslo objednávky	<a href="#">1053660000</a>	Propojka (svorka), Přišroubováno, Žlutá, 32 A, Počet pólů: 2, Rozteč v mm (P): 5.10, Izolované: Ano, Šířka: 7 mm
GTIN (EAN)	4008190031121	
Množství	50 ST	
Typ	WQV 2.5/3	Verze
Číslo objednávky	<a href="#">1053760000</a>	Propojka (svorka), Přišroubováno, Žlutá, 32 A, Počet pólů: 3, Rozteč v mm (P): 5.10, Izolované: Ano, Šířka: 7 mm
GTIN (EAN)	4008190058999	
Množství	50 ST	
Typ	WQV 2.5/4	Verze
Číslo objednávky	<a href="#">1053860000</a>	Propojka (svorka), Přišroubováno, Žlutá, 32 A, Počet pólů: 4, Rozteč v mm (P): 5.10, Izolované: Ano, Šířka: 7 mm
GTIN (EAN)	4008190049706	
Množství	50 ST	
Typ	WQV 2.5/5	Verze
Číslo objednávky	<a href="#">1053960000</a>	Propojka (svorka), Přišroubováno, Žlutá, 32 A, Počet pólů: 5, Rozteč v mm (P): 5.10, Izolované: Ano, Šířka: 7 mm
GTIN (EAN)	4008190158446	
Množství	10 ST	
Typ	WQV 2.5/6	Verze
Číslo objednávky	<a href="#">1054060000</a>	Propojka (svorka), Přišroubováno, Žlutá, 32 A, Počet pólů: 6, Rozteč v mm (P): 5.10, Izolované: Ano, Šířka: 7 mm
GTIN (EAN)	4008190102272	
Množství	10 ST	
Typ	WQV 2.5/7	Verze
Číslo objednávky	<a href="#">1054160000</a>	Propojka (svorka), Přišroubováno, Žlutá, 32 A, Počet pólů: 7, Rozteč v mm (P): 5.10, Izolované: Ano, Šířka: 7 mm
GTIN (EAN)	4008190011246	
Množství	10 ST	
Typ	WQV 2.5/8	Verze
Číslo objednávky	<a href="#">1054260000</a>	Propojka (svorka), Přišroubováno, Žlutá, 32 A, Počet pólů: 8, Rozteč v mm (P): 5.10, Izolované: Ano, Šířka: 7 mm
GTIN (EAN)	4008190073572	
Množství	10 ST	
Typ	WQV 2.5/10	Verze
Číslo objednávky	<a href="#">1054460000</a>	Propojka (svorka), Přišroubováno, Žlutá, 32 A, Počet pólů: 10, Rozteč v mm (P): 5.10, Izolované: Ano, Šířka: 7 mm
GTIN (EAN)	4008190135089	
Množství	20 ST	

## WDU 2.5 F 2X2.8

**Weidmüller Interface GmbH & Co. KG**  
Klingenbergstraße 26  
D-32758 Detmold  
Germany

www.weidmueller.com

## Příslušenství

Typ	WQV 2.5/15	Verze
Číslo	<a href="#">1059660000</a>	Propojka (svorka), Přišroubováno, Žlutá, 32 A, Počet pólů: 15, Rozteč v mm (P): 5.10, Izolované: Ano, Šířka: 7 mm
objednávky		
GTIN (EAN)	4008190002411	
Množství	10 ST	
Typ	WQV 2.5/30	Verze
Číslo	<a href="#">1067500000</a>	Propojka (svorka), Přišroubováno, Žlutá, 32 A, Počet pólů: 30, Rozteč v mm (P): 5.10, Izolované: Ano, Šířka: 7 mm
objednávky		
GTIN (EAN)	4008190031107	
Množství	10 ST	
Typ	WQV 2.5/20	Verze
Číslo	<a href="#">1577570000</a>	Propojka (svorka), Přišroubováno, Žlutá, 32 A, Počet pólů: 20, Rozteč v mm (P): 5.10, Izolované: Ano, Šířka: 7 mm
objednávky		
GTIN (EAN)	4008190125868	
Množství	10 ST	
Typ	WQV 2.5/32	Verze
Číslo	<a href="#">1577600000</a>	Propojka (svorka), Přišroubováno, Žlutá, 32 A, Počet pólů: 32, Rozteč v mm (P): 5.10, Izolované: Ano, Šířka: 7 mm
objednávky		
GTIN (EAN)	4008190154035	
Množství	10 ST	

## Koncové a předělové desky



Dělicí desky a koncové desky jsou nezbytným příslušenstvím pro svorkovnice. Dělicí desky zajišťují optické a elektrické oddělení různých potenciálů a funkčních skupin, čímž zvyšují bezpečnost a zajišťují přehlednou strukturu uvnitř rozvaděče. Koncové desky uzavírají řadu svorkovnic po stranách, chrání před kontaktem s živými částmi a zajišťují čistý a stabilní povrch. Oba komponenty jsou přesně sladěny s příslušnou řadou svorkovnic Weidmüller, což přispívá k bezpečnému, kompatibilnímu a profesionálnímu zapojení.

## Všeobecné objednací údaje

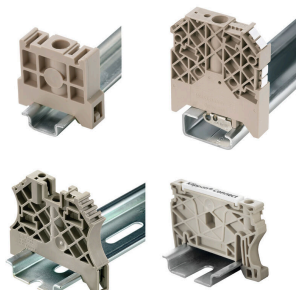
Typ	WAP 2.5-10	Verze
Číslo	<a href="#">1050000000</a>	Koncová destička pro svorkovnice, Tmavě béžová, Výška: 56 mm, Šířka: 1.5 mm, V-O, Wemid, Přichytka: Ne
objednávky		
GTIN (EAN)	4008190103149	
Množství	50 ST	
Typ	WAP 2.5-10 BL	Verze
Číslo	<a href="#">1050080000</a>	Koncová destička pro svorkovnice, Modrá, Výška: 56 mm, Šířka: 1.5 mm, V-O, Wemid, Přichytka: Ne
objednávky		
GTIN (EAN)	4008190136611	
Množství	50 ST	
Typ	WAP 2.5-10 BR	Verze
Číslo	<a href="#">1050070000</a>	Koncová destička pro svorkovnice, Hnědá, Výška: 56 mm, Šířka: 1.5 mm, V-O, Wemid, Přichytka: Ne
objednávky		
GTIN (EAN)	4008190455507	
Množství	50 ST	

### Příslušenství

Typ	WAP 2.5-10 GE	Verze
Číslo	<a href="#">1050020000</a>	Koncová destička pro svorkovnice, Žlutá, Výška: 56 mm, Šířka: 1.5 mm, V-O, Wemid, Přichytka: Ne
objednávky		
GTIN (EAN)	4008190406776	
Množství	50 ST	
Typ	WAP 2.5-10 GN	Verze
Číslo	<a href="#">1072200000</a>	Koncová destička pro svorkovnice, Zelená, Výška: 56 mm, Šířka: 1.5 mm, V-O, Wemid, Přichytka: Ne
objednávky		
GTIN (EAN)	4008190455491	
Množství	50 ST	
Typ	WAP 2.5-10 GR	Verze
Číslo	<a href="#">1050050000</a>	Koncová destička pro svorkovnice, Šedá, Výška: 56 mm, Šířka: 1.5 mm, V-O, Wemid, Přichytka: Ne
objednávky		
GTIN (EAN)	4008190455484	
Množství	50 ST	
Typ	WAP 2.5-10 OR	Verze
Číslo	<a href="#">1050060000</a>	Koncová destička pro svorkovnice, Oranžová, Výška: 56 mm, Šířka: 1.5 mm, V-O, Wemid, Přichytka: Ne
objednávky		
GTIN (EAN)	4008190406769	
Množství	50 ST	
Typ	WAP 2.5-10 RT	Verze
Číslo	<a href="#">1050040000</a>	Koncová destička pro svorkovnice, Červená, Výška: 56 mm, Šířka: 1.5 mm, V-O, Wemid, Přichytka: Ne
objednávky		
GTIN (EAN)	4008190406783	
Množství	50 ST	
Typ	WAP 2.5-10 SW	Verze
Číslo	<a href="#">1050010000</a>	Koncová destička pro svorkovnice, černá, Výška: 56 mm, Šířka: 1.5 mm, V-O, Wemid, Přichytka: Ne
objednávky		
GTIN (EAN)	4008190406806	
Množství	50 ST	
Typ	WAP 2.5-10 VI	Verze
Číslo	<a href="#">1072210000</a>	Koncová destička pro svorkovnice, Fialová, Výška: 56 mm, Šířka: 1.5 mm, V-O, Wemid, Přichytka: Ne
objednávky		
GTIN (EAN)	4008190455460	
Množství	50 ST	
Typ	WAP 2.5-10 WS	Verze
Číslo	<a href="#">1050090000</a>	Koncová destička pro svorkovnice, Bílá, Výška: 56 mm, Šířka: 1.5 mm, V-O, Wemid, Přichytka: Ne
objednávky		
GTIN (EAN)	4008190406790	
Množství	50 ST	
Typ	WAP 16+35 WTW 2.5-10	Verze
Číslo	<a href="#">1050100000</a>	Koncová a dělicí deska pro svorky, Tmavě béžová, Výška: 56 mm, Šířka: 1.5 mm, V-O, Wemid
objednávky		
GTIN (EAN)	4008190079901	
Množství	20 ST	
Typ	WAP 16+35 WTW 2.5-10 BL	Verze
Číslo	<a href="#">1050180000</a>	Koncová a dělicí deska pro svorky, Modrá, Výška: 56 mm, Šířka: 1.5 mm, V-O, Wemid
objednávky		
GTIN (EAN)	4008190013899	
Množství	20 ST	

## Příslušenství

### Koncová podpěra



Nabídka produktů Weidmüller zahrnuje koncové držáky, které zaručují trvalou a spolehlivou montáž na přípojnicích a které brání sklouznutí. K dispozici jsou verze se šrouby i bez šroubů. Koncový držák nabízí více možností označení, také místo pro skupinové značky a rovněž držák zkušební zástrčky.

### Všeobecné objednací údaje

Typ	WEW 35/2	Verze
Číslo	<a href="#">1061200000</a>	Bočnice, Tmavě béžová, TS 35, HB, Wemid, Šířka: 8 mm, 100 °C
objednávky		
GTIN (EAN)	4008190030230	
Množství	50 ST	

### Prázdné



Štítek Dekafix (DEK) je univerzální štítek pro všechny vodiče a zásuvné konektory i elektronické sub-sestavy. Tento systém je ideální pro krátké číselné sekvence a zahrnuje širokou řadu předtištěných značek. Pásky pro rychlou instalaci v jediném pracovním kroku. Potisk je dobře čitelný, má perfektní kontrast a je k dispozici v různých šířkách.

- Široká řada potiskovaných značek pro okamžité použití
- Pásky pro rychlou instalaci
- Značky na konektory vhodné pro všechny kabelové konektory
- K dispozici jako čisté MultiCard, nebo se standardním potiskem

Pro vlastní potisk: Prosíme zašlete nám soubor pro náš software na značení M-Print PRO nebo M-Print PRO Online (bez instalace) s vašimi požadavky na značení.

### Všeobecné objednací údaje

Typ	DEK 5/5 MC NE WS	Verze
Číslo	<a href="#">1609801044</a>	Dekafix, Označení svorek, 5 x 5 mm, Rozteč v mm (P): 5.00
objednávky		Weidmueller, Bílá
GTIN (EAN)	4008190397111	
Množství	1000 ST	
Typ	WS 12/5 MC NE WS	Verze
Číslo	<a href="#">1609860000</a>	WS, Označení svorek, 12 x 5 mm, Rozteč v mm (P): 5.00
objednávky		Weidmueller, Allen-Bradley, Bílá
GTIN (EAN)	4008190203481	
Množství	720 ST	

## WDU 2.5 F 2X2.8

**Weidmüller Interface GmbH & Co. KG**  
Klingenbergstraße 26  
D-32758 Detmold  
Germany

www.weidmueller.com

## Příslušenství

### Svorka na stínění



S naší širokou škálou stíněných připojení KLBŮ můžete dosahovat flexibilních a samonastavitelných stíněných kontaktů a zajistit bezchybný provoz zařízení.

### Všeobecné objednací údaje

Typ	LS 2.8 WDU2.5-10	Verze
Číslo	<a href="#">1056400000</a>	W řada, Sběrnice stínění
objednávky		
GTIN (EAN)	4008190036454	
Množství	100 ST	

### Držák štítku značení



Držák značky nabízí možnost dodatečné montáže standardních značek s roztečí 5 nebo 5,1 mm. Úhlové držáky lze volitelně zacvaknout a lze je namontovat do všech standardních označovacích kanálů modulárních svorkovnic Klippon® Connect. Typy montážních značek naleznete v příslušném příslušenství držáku označení.

### Všeobecné objednací údaje

Typ	BZT 1 WS 10/5	Verze
Číslo	<a href="#">1805490000</a>	Příslušenství, Držák štítku značení
objednávky		
GTIN (EAN)	4032248270231	
Množství	100 ST	
Typ	BZT 1 ZA WS 10/5	Verze
Číslo	<a href="#">1805520000</a>	Příslušenství, Držák štítku značení
objednávky		
GTIN (EAN)	4032248270248	
Množství	100 ST	

**WS 12/5****WS/ DEK**

MultiMark značky používají inovativní kompozitní materiál sestávající ze dvou komponent. Tuhý okraj podkladu značky se bezpečně připne ke konektoru. Díky elastické povrchové úpravě se značka snadno připne. Tento speciálně ražený materiál lze natáhnout, čímž lze pokrýt různé rozestupy, které se obzvláště u dlouhých svorkovnic nasčítají. Další výhodou: na materiál povrchu se skvěle tiskne a tím zaručuje trvanlivé značení odolné proti opotřebení. Rozlišení tisku 300 dpi také umožňuje velmi snadno čitelný potisk.

Vaše výhody s MultiMark

- Kompatibilní s modulárními svorkovnicemi společnosti Weidmüller
- Pevně držící a odolný tisk
- Kontinuální pásy šetří s časem při instalaci
- Snadná instalace díky inovativnímu kompozitnímu materiálu
- Velké pole pro štítek pro optimální čitelnost
- Vysoká flexibilita díky nezávislosti na výrobci

**Všeobecné objednací údaje**

Typ	WS 12/5 MM WS	Verze
Číslo	<a href="#">2007190000</a>	WS, Označení svorek, 12 x 5 mm, Weidmueller, Bílá
objednávky		
GTIN (EAN)	4050118392036	
Množství	800 ST	