

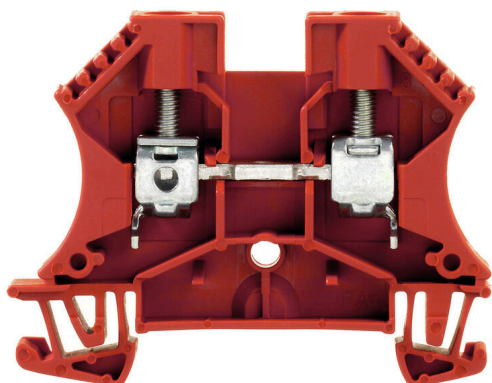
WDU 6 RT**Weidmüller Interface GmbH & Co. KG**

Klingenbergstraße 26

D-32758 Detmold

Germany

www.weidmueller.com

Obrázek výrobku

Přívod napájení, signálu a dat je standardním požadavkem v elektrotechnice a stavbě rozváděčů. Mezi vlastnosti, které daný výrobek odlišují, patří izolační materiál, systém připojení a konstrukce svorek. Průchozí svorka je vhodná pro sloučení a/nebo připojení jednoho nebo více vodičů. Mohou mít jednu nebo více úrovní připojení, které jsou na stejném potenciálu nebo vzájemně izolované.

Všeobecné objednací údaje

| | |
|------------------|--|
| Verze | Průchozí svorkovnice, Šroubové připojení, Červená, 6 mm ² , 41 A, 800 V, Počet připojení: 2 |
| Číslo objednávky | 1020240000 |
| Typ | WDU 6 RT |
| GTIN (EAN) | 4008 19086 1285 |
| Množství | 100 items |

Technické údaje

Osvědčení

Schválení



| | |
|------------------------|------------------------|
| ROHS | Shoda |
| UL File Number Search | Web UL |
| Č. osvědčení (UR) | E60693 |
| Č. osvědčení (cURusEX) | E184763 |

Rozměry a hmotnosti

| | | | |
|--------------------------|-------------|---------------------|-------------|
| Hloubka | 46.5 mm | Hloubka (v palcích) | 1.8307 inch |
| Hloubka včetně DIN lišty | 47 mm | Výška | 60 mm |
| Výška (v palcích) | 2.3622 inch | Šířka | 7.9 mm |
| Šířka (v palcích) | 0.311 inch | Čistá hmotnost | 12.81 g |

Teploty

| | | | |
|-------------------------------|----------------|-------------------------------|----------------|
| Skladovací teplota | -25 °C...55 °C | Okolní teplota | -60 °C...85 °C |
| Trvalá provozní teplota, min. | -60 °C | Trvalá provozní teplota, max. | 130 °C |

Shoda produktu s prostředím

| | |
|-------------------------------|----------------------------------|
| Stav souladu se směrnicí RoHS | V souladu bez výjimky |
| REACH SVHC | Ne SVHC nad 0,1 wt% |
| Uhlíková stopa výrobku | Kolébka k bráně 0,117 kg CO2 eq. |

Specifikace systému

| | | | |
|-------------------------------|---|---------------------|-----|
| Verze | Šroubové připojení, na šroubovací propojku, Jeden konec bez konektoru | Nutná koncová deska | Ano |
| Počet potenciálů | 1 | Počet úrovní | 1 |
| Počet svěrných bodů na úroveň | 2 | Počet pólů na řadu | 1 |
| Úrovně propojené interně | Ne | PE připojení | Ne |
| Nosná lišta | TS 35 | N-funkce | Ne |
| PE funkce | Ne | Funkce PEN | Ne |

Údaje hodnocení IECEx/ATEX

| | | | |
|---------------------------|--------------------|----------------------------|--------------------|
| Č. osvědčení (ATEX) | DEMKO14ATEX1338U | Č. osvědčení (IECEX) | IECEXULD14.0005U |
| Max. napětí (ATEX) | 690 V | Proud (ATEX) | 41 A |
| Průřez vodiče max. (ATEX) | 10 mm ² | Max. napětí (IECEX) | 690 V |
| Proud (IECEX) | 41 A | Průřez vodiče max. (IECEX) | 10 mm ² |
| Značení EN 60079-7 | Ex eb II C Gb | Ex 2014/34/EU značka | II 2 G D |

WDU 6 RT

Weidmüller Interface GmbH & Co. KG

Klingenbergstraße 26

D-32758 Detmold

Germany

www.weidmueller.com

Technické údaje

Údaje materiálu

| | | | |
|------------------------------|-------|---------|---------|
| Základní materiál | Wemid | Barevný | Červená |
| Klasifikace hořlavosti UL 94 | V-0 | | |

2 upnutelné vodiče (H05V/H07V) se stejným průřezem (jmenovité připojení)

| | | | |
|---|---------------------|---|---------------------|
| Průřez vodičového připojení, jemně slané a s koncovkami DIN 46228/1, 2 upnutelné vodiče, max. | 2.5 mm ² | Průřez vodičového připojení, jemně slané a s koncovkami DIN 46228/1, 2 upnutelné vodiče, min. | 0.5 mm ² |
| Průřez vodiče, jemně stáčený, dva přisvorkované vodiče, max. | 2.5 mm ² | Průřez připojení vodiče, jemně stáčený, dva přisvorkované vodiče, min. | 0.5 mm ² |

CSA data hodnocení

| | | | |
|--------------------------|--------|-------------------------|----------------|
| Průřez vodiče max. (CSA) | 8 AWG | Velikost napětí C (CSA) | 600 V |
| Velikost proudu C (CSA) | 50 A | Č. osvědčení (CSA) | 200039-1057876 |
| Průřez vodiče min. (CSA) | 22 AWG | | |

Další technická data

| | | | |
|---------------------------------------|-------|------------------------|-----------|
| Otevřené strany | pravá | Počet podobných svorek | 1 |
| Verze testovaná ve výbušném prostředí | Ano | Typ montáže | Příchytka |

Data hodnocení

| | | | |
|--|-------------------|-----------------------------------|---------------|
| Jmenovitý průřez | 6 mm ² | Jmenovité napětí | 800 V |
| Jmenovité DC napětí | 800 V | Jmenovitý proud | 41 A |
| Proud při maximu vodičů | 57 A | Standardy | IEC 60947-7-1 |
| Vnitřní odpor podle IEC 60947-7-x | 0.78 mΩ | Jmenovité impulzní výdržné napětí | 8 kV |
| Ztráta výkonu v souladu s normou IEC 60947-7-x | 1.31 W | Závažnost znečištění | 3 |

UL data hodnocení

| | | | |
|--|--------|--|--------|
| Průřez vodiče propojení z výroby max. (UR) | 8 AWG | Velikost proudu C (UR) | 50 A |
| Velikost napětí C (UR) | 600 V | Průřez vodiče propojení z výroby min. (UR) | 22 AWG |
| Č. osvědčení (UR) | E60693 | Průřez vodiče propojení v terénu min. (UR) | 22 AWG |
| Průřez vodiče propojení v terénu max. (UR) | 8 AWG | | |

Vodiče k upevnění (další připojení)

| | |
|--------------------------------|--------------------|
| Typ připojení, další připojení | Šroubové připojení |
|--------------------------------|--------------------|

Vodiče k upevnění svorkou (jmenovité připojení)

| | |
|----------------------------|--------------------|
| Měřidlo podle IEC 60947-1 | A5 |
| Průřez propojení AWG, max. | AWG 8 |
| Směr připojení | na straně |
| Utahovací moment, max. | 1.6 Nm |
| Utahovací moment, min. | 0.8 Nm |
| Délka odizolování | 12 mm |
| Typ připojení | Šroubové připojení |
| Počet připojení | 2 |
| Upínací rozsah, max. | 10 mm ² |

WDU 6 RT

Weidmüller Interface GmbH & Co. KG

Klingenbergstraße 26

D-32758 Detmold

Germany

www.weidmueller.com

Technické údaje

| | |
|--|----------------------|
| Upínací rozsah, min. | 0.22 mm ² |
| Svěrný šroub | M 3,5 |
| Velikost nože | 0,8 x 4,0 mm |
| Průřez propojení AWG, min. | AWG 26 |
| Průřez připojení vodiče, jemně splétaný s koncovkami DIN 46228/4, max. | 6 mm ² |
| Průřez připojení vodiče, jemně splétaný s koncovkami DIN 46228/4, min. | 0.22 mm ² |
| Průřez připojení vodiče, jemně splétaný s koncovkami DIN 46228/1, max. | 6 mm ² |
| Průřez připojení vodiče, jemně splétaný s koncovkami DIN 46228/1, min. | 0.22 mm ² |
| Průřez připojení vodičů, jemně stáčené, max. | 10 mm ² |
| Průřez připojení vodičů, jemně stáčené, min. | 0.22 mm ² |
| Průřez připojení vodičů, splétané, max. | 10 mm ² |
| Průřez připojení vodičů, splétané, min. | 0.22 mm ² |
| Dvojdutinka, max. | 4 mm ² |
| Dvojdutinka, max. | 0.5 mm ² |
| Úroveň krouticího momentu s elektrickým šroubovákem DMS | 3 |
| Průřez připojení vodiče, pevné jádro, max. | 10 mm ² |
| Průřez připojení vodiče, pevné jádro, min. | 0.22 mm ² |
| Průřez připojení vodičů, jemně splétané, min. | 0.22 mm ² |

| Upínatelný vodič | Specifikace připojení | Šroubové připojení | | | |
|-------------------|-------------------------|-----------------------|-------------------------|---------------------|-------------------------|
| | | Typ | | | |
| Upínatelný vodič | Průřez připojení vodiče | | pevný, H05(07) V-U | | |
| | | min. | 0.5 mm ² | | |
| | | max. | 10 mm ² | | |
| | | jmen. | 6 mm ² | | |
| | vodičová koncovka | Délka odizolování | min. | 12 mm | |
| | | | max. | 12 mm | |
| | | | jmen. | 12 mm | |
| | | Utahovací moment | min. | 0.8 Nm | |
| | | max. | 1.6 Nm | | |
| | Upínatelný vodič | Specifikace připojení | Šroubové připojení | | |
| | | | Průřez připojení vodiče | Typ | splétaný, H07V-R |
| | | | | min. | 1.5 mm ² |
| max. | | | | 10 mm ² | |
| jmen. | | 6 mm ² | | | |
| vodičová koncovka | | Délka odizolování | min. | 12 mm | |
| | | | max. | 12 mm | |
| | | | jmen. | 12 mm | |
| | | Utahovací moment | min. | 0.8 Nm | |
| | | max. | 1.6 Nm | | |
| Upínatelný vodič | | Specifikace připojení | Šroubové připojení | | |
| | | | Průřez připojení vodiče | Typ | flexibilní, H05(07) V-K |
| | min. | | | 0.5 mm ² | |
| | max. | | | 10 mm ² | |
| | jmen. | 6 mm ² | | | |
| | vodičová koncovka | Délka odizolování | min. | 12 mm | |
| | | | max. | 12 mm | |
| | | | jmen. | 12 mm | |
| | | Utahovací moment | min. | 0.8 Nm | |
| | | max. | 1.6 Nm | | |

Technické údaje**Všeobecně**

| | | | |
|----------------------------|---------------|----------------------------|--------|
| Průřez propojení AWG, max. | AWG 8 | Průřez propojení AWG, min. | AWG 26 |
| Standards | IEC 60947-7-1 | Nosná lišta | TS 35 |

Klasifikace

| | | | |
|-------------|-------------|-------------|-------------|
| ETIM 8.0 | EC000897 | ETIM 9.0 | EC000897 |
| ETIM 10.0 | EC000897 | ECLASS 14.0 | 27-25-01-01 |
| ECLASS 15.0 | 27-25-01-01 | | |

Nákresy



WDU 6 RT

Weidmüller Interface GmbH & Co. KG
Klingenbergstraße 26
D-32758 Detmold
Germany

www.weidmueller.com

Příslušenství

Propojky



Rozdělení nebo násobení potenciálu do sousedících svorkovnic se provádí prostřednictvím propojek. Dalšímu úsilí o propojení se lze snadno vyhnout. I když jsou póly přerušeny, spolehlivost kontaktu ve svorkovnicích je stále zajištěna. Naše portfolio nabízí zásuvné a šroubovatelné systémy propojek pro modulární svorkovnice.

Všeobecné objednací údaje

| | | |
|------------|----------------------------|---|
| Typ | WQV 6/2 | Verze |
| Číslo | 1052360000 | Propojka (svorka), Přišroubováno, Žlutá, 57 A, Počet pólů: 2, Rozteč v mm (P): 8.00, Izolované: Ano, Šířka: 7.6 mm |
| objednávky | | |
| GTIN (EAN) | 4008190075866 | |
| Množství | 50 ST | |
| Typ | WQV 6/3 | Verze |
| Číslo | 1054760000 | Propojka (svorka), Přišroubováno, Žlutá, 57 A, Počet pólů: 3, Rozteč v mm (P): 8.00, Izolované: Ano, Šířka: 7.6 mm |
| objednávky | | |
| GTIN (EAN) | 4008190174163 | |
| Množství | 50 ST | |
| Typ | WQV 6/4 | Verze |
| Číslo | 1054860000 | Propojka (svorka), Přišroubováno, Žlutá, 57 A, Počet pólů: 4, Rozteč v mm (P): 8.00, Izolované: Ano, Šířka: 7.6 mm |
| objednávky | | |
| GTIN (EAN) | 4008190180799 | |
| Množství | 50 ST | |
| Typ | WQV 6/10 | Verze |
| Číslo | 1052260000 | Propojka (svorka), Přišroubováno, Žlutá, 57 A, Počet pólů: 10, Rozteč v mm (P): 8.00, Izolované: Ano, Šířka: 7.6 mm |
| objednávky | | |
| GTIN (EAN) | 4008190153977 | |
| Množství | 20 ST | |

Koncové a předělové desky



Dělicí desky a koncové desky jsou nezbytným příslušenstvím pro svorkovnice. Dělicí desky zajišťují optické a elektrické oddělení různých potenciálů a funkčních skupin, čímž zvyšují bezpečnost a zajišťují přehlednou strukturu uvnitř rozvaděče. Koncové desky uzavírají řadu svorkovnic po stranách, chrání před kontaktem s živými částmi a zajišťují čistý a stabilní povrch. Oba komponenty jsou přesně sladěny s příslušnou řadou svorkovnic Weidmüller, což přispívá k bezpečnému, kompatibilnímu a profesionálnímu zapojení.

Všeobecné objednací údaje

| | | |
|------------|----------------------------|--|
| Typ | WAP 2.5-10 | Verze |
| Číslo | 1050000000 | Koncová destička pro svorkovnice, Tmavě béžová, Výška: 56 mm, Šířka: 1.5 mm, V-0, Wemid, Přichytka: Ne |
| objednávky | | |
| GTIN (EAN) | 4008190103149 | |
| Množství | 50 ST | |

WDU 6 RT

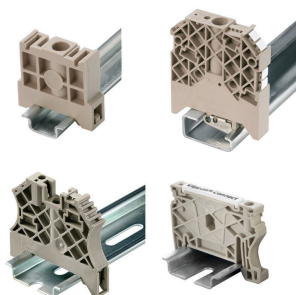
Weidmüller Interface GmbH & Co. KG
Klingenbergstraße 26
D-32758 Detmold
Germany

www.weidmueller.com

Příslušenství

| | | |
|------------|----------------------------|---|
| Typ | WAP 2.5-10 BL | Verze |
| Číslo | 1050080000 | Koncová destička pro svorkovnice, Modrá, Výška: 56 mm, Šířka: 1.5 mm, V-O, Wemid, Přichytka: Ne |
| objednávky | | |
| GTIN (EAN) | 4008190136611 | |
| Množství | 50 ST | |
| Typ | WAP 16+35 WTW 2.5-10 | Verze |
| Číslo | 1050100000 | Koncová a dělicí deska pro svorky, Tmavě béžová, Výška: 56 mm, Šířka: 1.5 mm, V-O, Wemid |
| objednávky | | |
| GTIN (EAN) | 4008190079901 | |
| Množství | 20 ST | |
| Typ | WAP 16+35 WTW 2.5-10 BL | Verze |
| Číslo | 1050180000 | Koncová a dělicí deska pro svorky, Modrá, Výška: 56 mm, Šířka: 1.5 mm, V-O, Wemid |
| objednávky | | |
| GTIN (EAN) | 4008190013899 | |
| Množství | 20 ST | |

Koncová podpěra



Nabídka produktů Weidmüller zahrnuje koncové držáky, které zaručují trvalou a spolehlivou montáž na přípojnicích a které brání sklouznutí. K dispozici jsou verze se šrouby i bez šroubů. Koncový držák nabízí více možností označení, také místo pro skupinové značky a rovněž držák zkušební zástrčky.

Všeobecné objednací údaje

| | | |
|------------|----------------------------|--|
| Typ | WEW 35/2 | Verze |
| Číslo | 1061200000 | Bočnice, Tmavě béžová, TS 35, HB, Wemid, Šířka: 8 mm, 100 °C |
| objednávky | | |
| GTIN (EAN) | 4008190030230 | |
| Množství | 50 ST | |

Testovací adapter a testovací zásuvky



Testovací adaptéry a testovací zástrčky se používají pro elektrické připojení mezi svorkovnicemi a testovacím zařízením. Tímto způsobem lze elektrický kontakt vytvořit v propojeném stavu a měření lze provést snadno.

Všeobecné objednací údaje

| | | |
|------------|----------------------------|--|
| Typ | WTA 3 WDU4 | Verze |
| Číslo | 1632350000 | Testovací adaptér (svorka), 1.5 mm ² , 250 V, 6 A |
| objednávky | | |
| GTIN (EAN) | 4008190209711 | |
| Množství | 25 ST | |

WDU 6 RT

Weidmüller Interface GmbH & Co. KG
Klingenbergstraße 26
D-32758 Detmold
Germany

www.weidmueller.com

Příslušenství

Prázdné

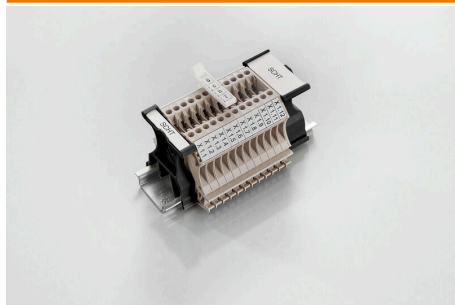


Značka na konektory WAD je vhodná pro svorky řady W a bočnice WEW 35/2 a ZEW 35/2. Značky jsou k dispozici bez potisku, s vlastním potiskem nebo se standardním symbolem blesku. Značky WAD MultiCard jsou vhodné pro značení pomocí tiskáren PrintJet CONNECT. Pro vlastní potisk: Prosíme zašlete nám soubor pro náš software na značení M-Print PRO nebo M-Print PRO Online (bez instalace) s vašimi požadavky na značení.

Všeobecné objednací údaje

| | | |
|------------|----------------------------|---|
| Typ | WAD 8 MC NE WS | Verze |
| Číslo | 1112940000 | Označení skupiny, Kryt, 33.3 x 8 mm, Rozteč v mm (P): 8.00 WDU 4, |
| objednávky | | WEW 35/2, ZEW 35/2, Bílá |
| GTIN (EAN) | 4032248891825 | |
| Množství | 48 ST | |
| Typ | WAD 8 MC NE GE | Verze |
| Číslo | 1112950000 | Označení skupiny, Kryt, 33.3 x 8 mm, Rozteč v mm (P): 8.00 WDU 4, |
| objednávky | | WEW 35/2, ZEW 35/2, Žlutá |
| GTIN (EAN) | 4032248891696 | |
| Množství | 48 ST | |
| Typ | DEK 5/8 MC NE WS | Verze |
| Číslo | 1856740000 | Dekafix, Označení svorek, 5 x 8 mm, Rozteč v mm (P): 8.00 |
| objednávky | | Weidmueller, Bílá |
| GTIN (EAN) | 4032248400850 | |
| Množství | 800 ST | |
| Typ | WS 12/8 PLUS MC NE WS | Verze |
| Číslo | 1906000000 | WS, Označení svorek, 12 x 8 mm, Rozteč v mm (P): 8.00 |
| objednávky | | Weidmueller, Bílá |
| GTIN (EAN) | 4032248528158 | |
| Množství | 420 ST | |

SchT skupinový držák značek



Skupinové držáky na značky SchT 5 S se připevňují přímo na lištu TS 32 (G-lišta) nebo na lištu TS 35 (cylindrová lišta). Je tudíž možné označit svorkovnici páskovým označením bez ohledu na její typ.

SchT 5 a SchT 5 S jsou vybaveny ochrannými pásky ESO 5, STR 5.

SchT 7 je otočný skupinový nosič značek na zasouvací štítky, který umožňuje snadný přístup k upínacímu šroubu. SchT 7 se používá s ochrannými pásky ESO 7, STR 7 nebo DEK 5.

Zasouvací štítky a ochranné pásky neleznete pod záložkou „Příslušenství“.

Všeobecné objednací údaje

| | | |
|------------|----------------------------|---|
| Typ | SCHT 7 | Verze |
| Číslo | 0517960000 | SCHT, Označení svorek, 39.3 x 8 mm, Rozteč v mm (P): 7.00 |
| objednávky | | Weidmueller, Bílá |
| GTIN (EAN) | 4008190001742 | |
| Množství | 20 ST | |

WDU 6 RT

Weidmüller Interface GmbH & Co. KG
Klingenbergstraße 26
D-32758 Detmold
Germany

www.weidmueller.com

Příslušenství

ZGB pantové skupinové držáky



ZGB 15 je otočný držák štítků. Tento držák na značky může pojmout značky na konektory Dekafix 5, WS 12/5 nebo vkládací štítky ESO 15.

ZGB 30 je otočný držák štítků. Tento držák na značky může pojmout značky na konektory Dekafix 5, WS 12/5 nebo vkládací štítky ESO 7.

Zasouvací štítky a ochranné pásy neleznete pod záložkou „Příslušenství“.

Všeobecné objednací údaje

| | | |
|------------|----------------------------|--|
| Typ | ZGB 15 | Verze |
| Číslo | 1636530000 | Označení svorek, Označení svorek, 15 x 7 mm, Rozteč v mm (P): 5.00 |
| objednávky | | Weidmueller, Bílá |
| GTIN (EAN) | 4008190297053 | |
| Množství | 20 ST | |
| Typ | ZGB 30 | Verze |
| Číslo | 1611930000 | Označení svorek, Označení svorek, 32 x 7 mm, Rozteč v mm (P): 5.00 |
| objednávky | | Weidmueller, Bílá |
| GTIN (EAN) | 4008190002251 | |
| Množství | 20 ST | |

Svorka na stínění



S naší širokou škálou stíněných přípojení KLBÜ můžete dosahovat flexibilních a samonastavitelných stíněných kontaktů a zajistit bezchybný provoz zařízení.

Všeobecné objednací údaje

| | | |
|------------|----------------------------|--------------------------|
| Typ | LS 2.8 WDU2.5-10 | Verze |
| Číslo | 1056400000 | W řada, Sběrnice stínění |
| objednávky | | |
| GTIN (EAN) | 4008190036454 | |
| Množství | 100 ST | |

WDU 6 RT

Weidmüller Interface GmbH & Co. KG
Klingenbergstraße 26
D-32758 Detmold
Germany

www.weidmueller.com

Příslušenství

Koncové a předělové desky



Dělicí desky a koncové desky jsou nezbytným příslušenstvím pro svorkovnice. Dělicí desky zajišťují optické a elektrické oddělení různých potenciálů a funkčních skupin, čímž zvyšují bezpečnost a zajišťují přehlednou strukturu uvnitř rozvaděče. Koncové desky uzavírají řadu svorkovnic po stranách, chrání před kontaktem s živými částmi a zajišťují čistý a stabilní povrch. Oba komponenty jsou přesně sladěny s příslušnou řadou svorkovnic Weidmüller, což přispívá k bezpečnému, kompatibilnímu a profesionálnímu zapojení.

Všeobecné objednací údaje

| | | |
|------------|----------------------------|--|
| Typ | WTW EN | Verze |
| Číslo | 1058800000 | Předělová deska (svorka), Tmavě béžová, Výška: 86 mm, Šířka: 3 mm, |
| objednávky | | V-0, Wemid |
| GTIN (EAN) | 4008190140175 | |
| Množství | 20 ST | |

Testovací adapter a testovací zásuvky



Testovací adaptéry a testovací zásuvky se používají pro elektrické připojení mezi svorkovnicemi a testovacím zařízením. Tímto způsobem lze elektrický kontakt vytvořit v propojeném stavu a měření lze provést snadno.

Všeobecné objednací údaje

| | | |
|------------|----------------------------|---|
| Typ | STB 8.5/5/2.3/M3 SAK2.5 | Verze |
| Číslo | 0280600000 | Příslušenství, Patice |
| objednávky | | |
| GTIN (EAN) | 4008190023188 | |
| Množství | 50 ST | |
| Typ | STB 21.6/IH/BL WTL6/3 | Verze |
| Číslo | 1071080000 | Konektor samice (svorka), Hloubka zásuvného připojení: 11.1 mm, 0.00 mm, Hloubka: 26.6 mm |
| objednávky | | |
| GTIN (EAN) | 4008190043957 | |
| Množství | 50 ST | |
| Typ | STB 21.6/IH/DB WTL6/3 | Verze |
| Číslo | 1071000000 | Konektor samice (svorka), Hloubka zásuvného připojení: 11.1 mm, 0.00 mm, Hloubka: 26.6 mm |
| objednávky | | |
| GTIN (EAN) | 4008190259204 | |
| Množství | 50 ST | |

WDU 6 RT

Weidmüller Interface GmbH & Co. KG
Klingenbergstraße 26
D-32758 Detmold
Germany

www.weidmueller.com

Příslušenství

Příslušenství



Kabeláž proudového a napětového transformátoru
Naše testovací a rozpojovací svorkovnice s pružinovou nebo šroubovou technologií umožňují vytvoření všech důležitých převodníkových obvodů pro bezpečné a sofistikované měření proudu, napětí a výkonu.

Všeobecné objednací údaje

| | | |
|------------|----------------------------|---|
| Typ | STB 21.6/IH/GE WTL6/3 | Verze |
| Číslo | 1071010000 | Konektor samice (svorka), Hloubka zásuvného připojení: 11.1 mm, |
| objednávky | | 0.00 mm, Hloubka: 26.6 mm |
| GTIN (EAN) | 4008190259211 | |
| Množství | 50 ST | |
| Typ | STB 21.6/IH/GN WTL6/3 | Verze |
| Číslo | 1071020000 | Konektor samice (svorka), Hloubka zásuvného připojení: 11.1 mm, |
| objednávky | | 0.00 mm, Hloubka: 26.6 mm |
| GTIN (EAN) | 4008190259228 | |
| Množství | 50 ST | |

Testovací adapter a testovací zásuvky



Testovací adaptéry a testovací zásuvky se používají pro elektrické připojení mezi svorkovnicemi a testovacím zařízením. Tímto způsobem lze elektrický kontakt vytvořit v propojeném stavu a měření lze provést snadno.

Všeobecné objednací údaje

| | | |
|------------|----------------------------|---|
| Typ | STB 21.6/IH/RT WTL6/3 | Verze |
| Číslo | 1778990000 | Konektor samice (svorka), Hloubka zásuvného připojení: 11.1 mm, |
| objednávky | | 0.00 mm, Hloubka: 26.6 mm |
| GTIN (EAN) | 4032248169665 | |
| Množství | 50 ST | |
| Typ | STB 21.6/IH/SW WTL6/3 | Verze |
| Číslo | 1071040000 | Konektor samice (svorka), Hloubka zásuvného připojení: 11.1 mm, |
| objednávky | | 0.00 mm, Hloubka: 26.6 mm |
| GTIN (EAN) | 4008190859985 | |
| Množství | 50 ST | |

WDU 6 RT

Weidmüller Interface GmbH & Co. KG
Klingenbergstraße 26
D-32758 Detmold
Germany

www.weidmueller.com

Příslušenství

Příslušenství



Kabeláž proudového a napěťového transformátoru
Naše testovací a rozpojovací svorkovnice s pružinovou nebo šroubovou technologií umožňují vytvoření všech důležitých převodníkových obvodů pro bezpečné a sofistikované měření proudu, napětí a výkonu.

Všeobecné objednací údaje

| | | |
|------------|----------------------------|---|
| Typ | STB 21.6/IH/VI WTL6/3 | Verze |
| Číslo | 1071030000 | Konektor samice (svorka), Hloubka zásuvného připojení: 11.1 mm, |
| objednávky | | 0.00 mm, Hloubka: 26.6 mm |
| GTIN (EAN) | 4008190259235 | |
| Množství | 50 ST | |
| Typ | STB 21.6/IH/WS WTL6/3 | Verze |
| Číslo | 1312520000 | Konektor samice (svorka), Hloubka zásuvného připojení: 11.1 mm |
| objednávky | | |
| GTIN (EAN) | 4050118121704 | |
| Množství | 50 ST | |

Držák štítku značení



Držák značky nabízí možnost dodatečné montáže standardních značek s roztečí 5 nebo 5,1 mm. Úhlové držáky lze volitelně zacvaknout a lze je namontovat do všech standardních označovacích kanálů modulárních svorkovnic Klippon® Connect. Typy montážních značek naleznete v příslušném příslušenství držáku označení.

Všeobecné objednací údaje

| | | |
|------------|----------------------------|-------------------------------------|
| Typ | BZT 1 WS 10/5 | Verze |
| Číslo | 1805490000 | Příslušenství, Držák štítku značení |
| objednávky | | |
| GTIN (EAN) | 4032248270231 | |
| Množství | 100 ST | |
| Typ | BZT 1 ZA WS 10/5 | Verze |
| Číslo | 1805520000 | Příslušenství, Držák štítku značení |
| objednávky | | |
| GTIN (EAN) | 4032248270248 | |
| Množství | 100 ST | |

WDU 6 RT

Weidmüller Interface GmbH & Co. KG
Klingenbergstraße 26
D-32758 Detmold
Germany

www.weidmueller.com

Příslušenství

DEK 5/8



WS/ DEK

MultiMark značky používají inovativní kompozitní materiál sestávající ze dvou komponent. Tuhý okraj podkladu značky se bezpečně připne ke konektoru. Díky elastické povrchové úpravě se značka snadno připne. Tento speciálně ražený materiál lze natáhnout, čímž lze pokrýt různé rozestupy, které se obzvláště u dlouhých svorkovnic nasčítají. Další výhoda: na materiál povrchu se skvěle tiskne a tím zaručuje trvanlivé značení odolné proti opotřebení. Rozlišení tisku 300 dpi také umožňuje velmi snadno čitelný potisk.

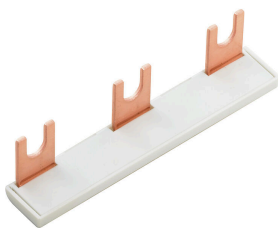
Vaše výhody s MultiMark

- Kompatibilní s modulárními svorkovnicemi společnosti Weidmüller
- Pevně držící a odolný tisk
- Kontinuální pásky šetří s časem při instalaci
- Snadná instalace díky inovativnímu kompozitnímu materiálu
- Velké pole pro štítek pro optimální čitelnost
- Vysoká flexibilita díky nezávislosti na výrobci

Všeobecné objednací údaje

| | | |
|------------|----------------------------|---|
| Typ | DEK 5/8 MM WS | Verze |
| Číslo | 2007130000 | Dekafix, Označení svorek, 5 x 8 mm, Weidmueller, Bílá |
| objednávky | | |
| GTIN (EAN) | 4050118392012 | |
| Množství | 500 ST | |

Křížový konektor



Rozdělení nebo násobení potenciálu do sousedících svorkovnic se provádí prostřednictvím propojek. Dalšímu úsilí o propojení se lze snadno vyhnout. I když jsou póly přerušeny, spolehlivost kontaktu ve svorkovnicích je stále zajištěna. Naše portfolio nabízí zásuvné a šroubovatelné systémy propojek pro modulární svorkovnice.

Všeobecné objednací údaje

| | | |
|------------|----------------------------|--|
| Typ | WQV 35-4/6 | Verze |
| Číslo | 1064200000 | Propojka (svorka), Přišroubováno, Žlutá, 41 A, Počet pólů: 2, Rozteč v mm (P): 16.00, Izolované: Ano, Šířka: 13 mm |
| objednávky | | |
| GTIN (EAN) | 4008190072919 | |
| Množství | 10 ST | |

Příslušenství**Koncové a předělové desky**

Dělicí desky a koncové desky jsou nezbytným příslušenstvím pro svorkovnice. Dělicí desky zajišťují optické a elektrické oddělení různých potenciálů a funkčních skupin, čímž zvyšují bezpečnost a zajišťují přehlednou strukturu uvnitř rozvaděče. Koncové desky uzavírají řadu svorkovnic po stranách, chrání před kontaktem s živými částmi a zajišťují čistý a stabilní povrch. Oba komponenty jsou přesně sladěny s příslušnou řadou svorkovnic Weidmüller, což přispívá k bezpečnému, kompatibilnímu a profesionálnímu zapojení.

Všeobecné objednací údaje

| | | |
|------------------|----------------------------|--|
| Typ | WAP 2.5-10/0.5MM | Verze |
| Číslo objednávky | 1966380000 | Koncová destička pro svorkovnice, Tmavě béžová, Výška: 54.5 mm, Šířka: 0.35 mm, V-0, Wemid, Přichytka: Ano |
| GTIN (EAN) | 4032248688616 | |
| Množství | 50 ST | |